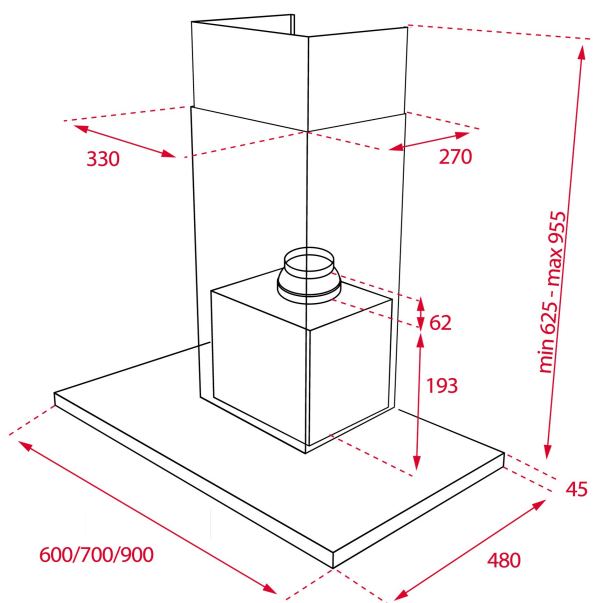




LED



КОД

REF: 40484832

EAN: 8421152157305

ХАРАКТЕРИСТИКИ

Пристенная горизонтальная вытяжка на 90 см
 Мотор Double Tourbine с двойной турбиной
 Панель управления с механическими кнопками
 Индикатор включения
 3 скорости
 2 алюминиевых 3-хслойных жировых фильтра
 Жировой фильтр можно мыть в посудомоечной машине
 Рамка высотой 45 мм по периметру
 Лампа светодиодная 1*3 Вт
 Вытяжка работает в режиме отвода
 Антивозвратный клапан в комплекте
 Производительность: мин.235 м3/ч – макс.433 м3/ч
 Уровень шума: мин.43 дБ – макс.58 дБ
 В комплекте: переходник 150/120 мм, европейская вилка
 Класс энергоэффективности: D
 Класс гидродинамической эффективности: E
 Класс эффективности освещения: A
 Класс эффективности фильтрации жира: D
 Максимальная номинальная мощность, Вт: 113
 Сделано в Португалии

Для режима рециркуляции необходимо приобрести комплект рециркуляции и в дальнейшем угольный фильтр для замены отработанного из комплекта рециркуляции
 Опционально приобретается:
 комплект рециркуляции со стандартным угольным фильтром для использования с коробом воздуховода: CFH 15200 L3C код 113290018
 комплект рециркуляции с регенерируемым угольным фильтром (на 3-6 лет) для использования с коробом воздуховода: RFH 15200 L3C код 113290010
 стандартный угольный фильтр: C1RTK код 113290015, требуется 1 шт.
 регенерируемый угольный фильтр: R1RTK код 113290009, требуется 1 шт.

ГАБАРИТНЫЕ РАЗМЕРЫ

Высота изделия (мм): 670-1000

Ширина изделия (мм): 900

Глубина изделия (мм): 480

Длина изделия (мм):

Вес нетто (кг): 15,33

ТЕХНИЧЕСКИЕ ХАРАКТЕРИСТИКИ

Класс энергоэффективности: D

Уровень шума (LwA) на минимальной скорости (дБ): 43

Уровень шума (LwA) на максимальной скорости (дБ): 58

Уровень шума (LwA) в интенсивном режиме (дБ): #N/D

Ø Выход (мм): 150

ЦВЕТ



40484832

Нержавеющая Сталь