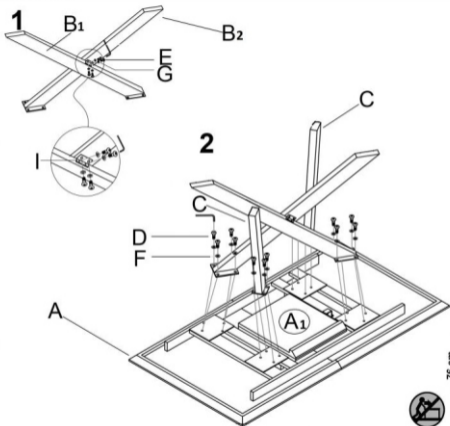


# CAPITAL



A		1
A1		1
B1		1
B2		1
C		2
D	M8x15 mm	16
E	M6x20 mm	4
F	ø8x18	16
G	ø6x16	4
H		4
I		1

