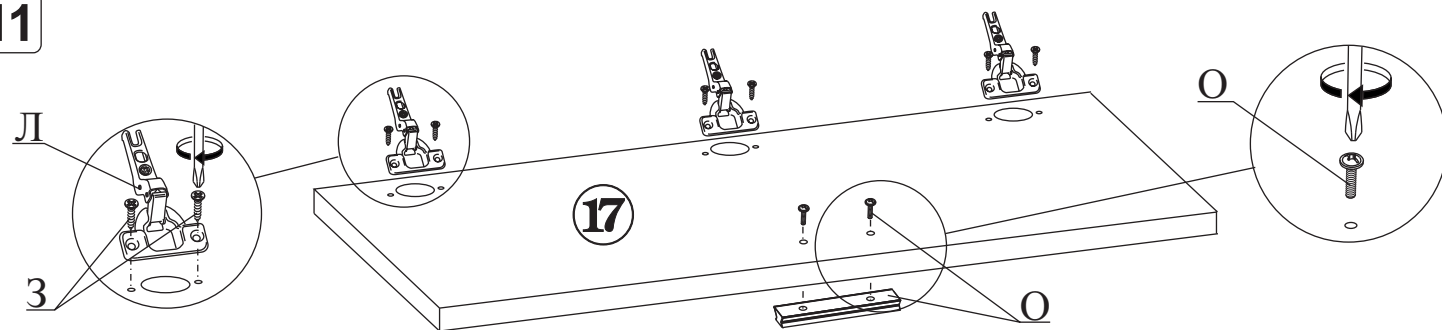
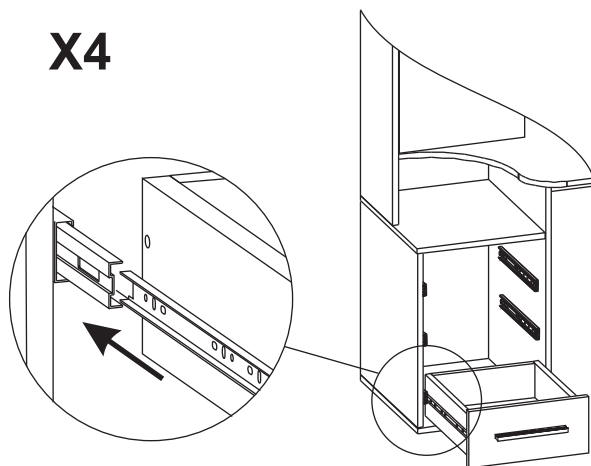


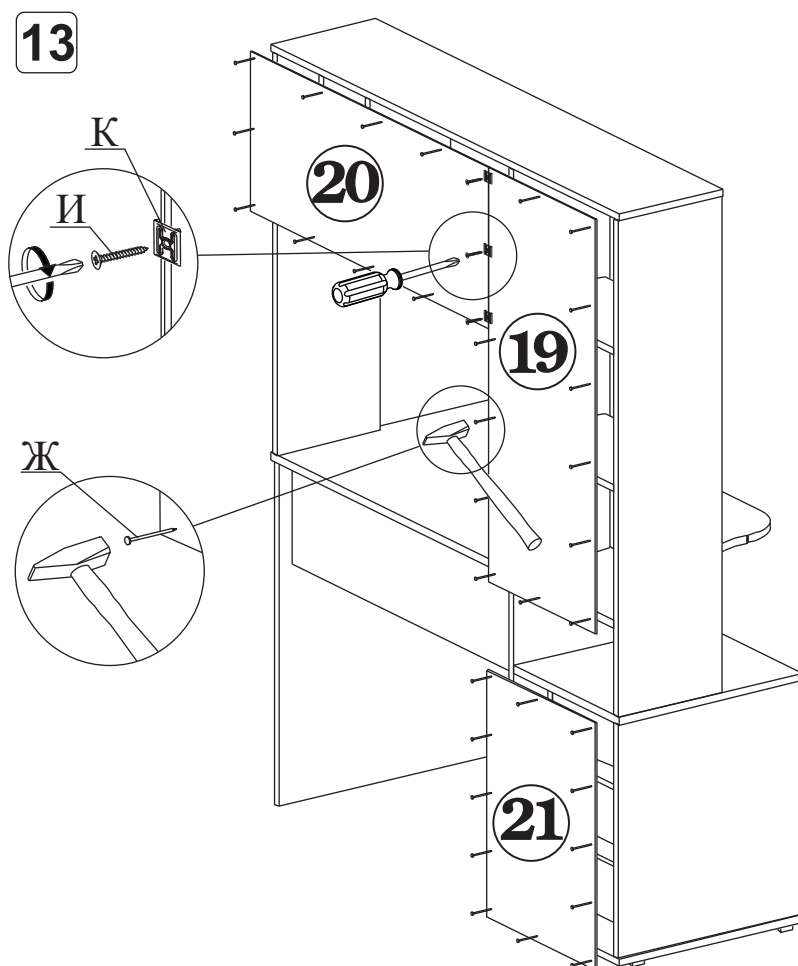
11



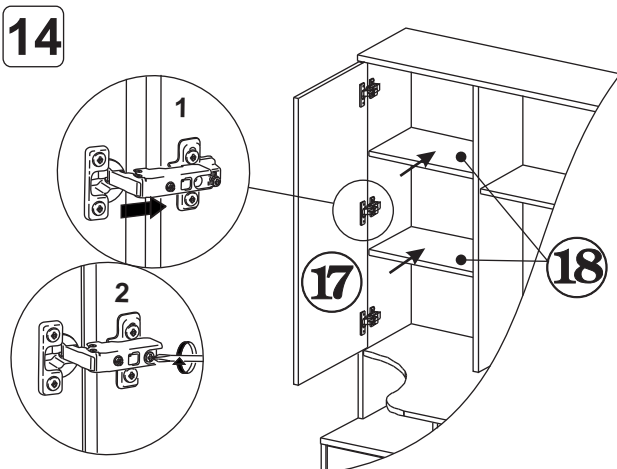
12 X4



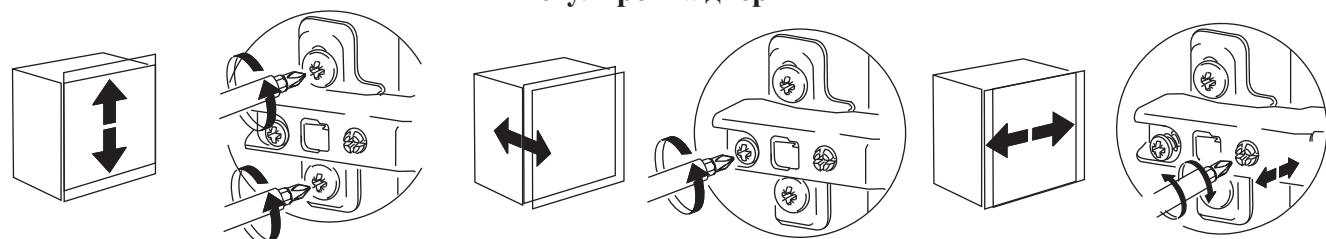
13



14



Регулировка двери



Изделие готово к эксплуатации.

## 5. СВИДЕТЕЛЬСТВО О ПРИЕМКЕ.

Стол КСТ- 16 соответствует требованиям ТО-27575562-01-2019 и признан годным для эксплуатации.

Комплектовщик \_\_\_\_\_  
 ОТК \_\_\_\_\_  
 Дата \_\_\_\_\_

## ВНИМАНИЕ!:

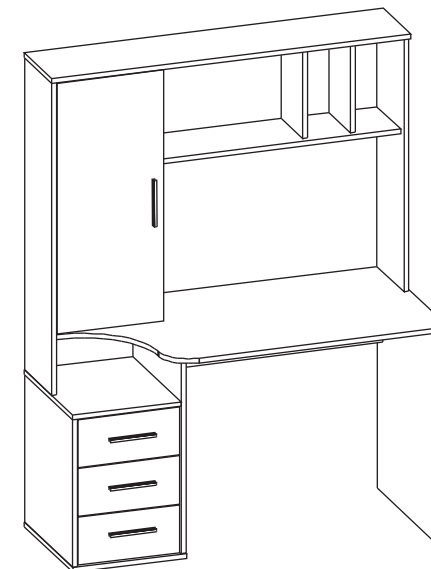
Предприятие-изготовитель оставляет за собой право проводить конструктивные изменения, связанные с внедрением новых материалов и технологий, направленных на повышение качества и долговечности изделий.

Наш адрес: ООО "СОКОЛ-Т" Россия, 124482 Москва, Зеленоград, Савелкинский пр-д д.4,  
 помещение XXIV, комната 7, тел.+7(499)110-24-00 www.sokol-mebel.ru

Стол КСТ-16  
 (1600 x 1200 x 600)

## ПАСПОРТ

СОКОЛ  
 МЕБЕЛЬНАЯ ФАБРИКА



## 1. ТРАНСПОРТИРОВКА, ХРАНЕНИЕ ЭКСПЛУАТАЦИЯ И УХОД ЗА МЕБЕЛЬЮ.

Изделие допускается транспортировать в упаковке предприятия-изготовителя любым видом транспорта при условии надежной защиты от механических повреждений и влаги (атмосферных осадков и т.д.)

Не допускается воздействие влаги. Изделие должно храниться и эксплуатироваться в сухих и теплых помещениях.

Не рекомендуется устанавливать изделие около источников тепла. Удаление пыли с поверхности изделия следует производить мягкой тканью с использованием специальных составов по уходу за мебелью.

## 2. ГАРАНТИИ ИЗГОТОВИТЕЛЯ

Предприятие - изготовитель гарантирует соответствие Стола КСТ-16 требованиям ТО-27575562-01-2019 при соблюдении правил транспортировки, хранения и эксплуатации. Гарантийный срок эксплуатации 24 месяца с момента приобретения. Срок службы изделия 5 лет.

Предприятие-изготовитель не несет ответственности за недостатки изделия, появившиеся в результате несоблюдения Покупателем правил эксплуатации, сборки, транспортировки и ухода за мебелью.

## 3. УКАЗАНИЯ ПО СБОРКЕ СТОЛА КСТ-16

Сборку изделия рекомендуем доверить специалисту. В случае самостоятельной сборки строго следуйте указаниям настоящей инструкции. Предприятие-изготовитель не несет ответственность за повреждения изделия, произошедшие во время сборки.

Для сборки изделия необходим следующий инструмент: крестовая отвертка, молоток, ключ - шестигранник для винтовой стяжки (входит в комплект изделия).

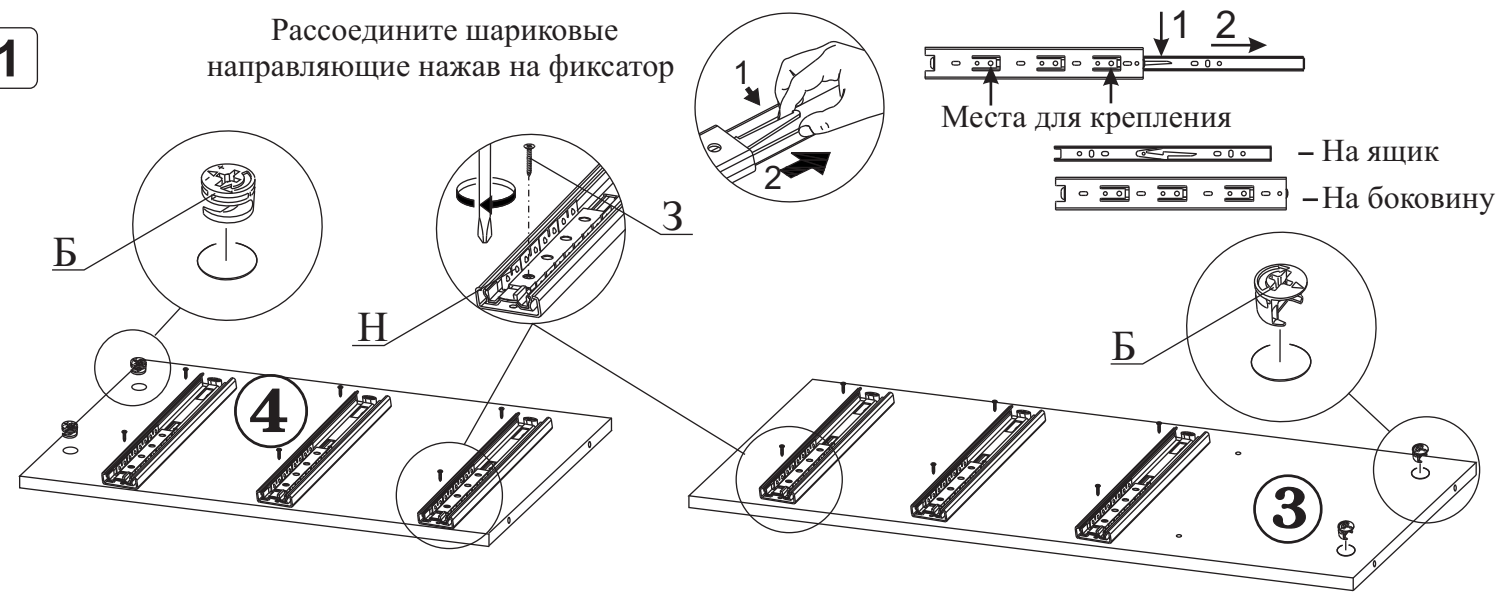
## 4. КОМПЛЕКТНОСТЬ ПОСТАВКИ.

№ Поз.	Наименование	Размер	Кол-во
1	Столешница	1184 x 600	1
2	Боковина стола	724 x 590	1
3	Боковина тумбы	691 x 444	1
4	Боковина тумбы	492 x 442	1
5	Царга	800 x 220	1
6	Крышка тумбы	363 x 443	1
7	Дно тумбы	380 x 446	1
8	Фасад ящика	340 x 160	3
9	Боковина ящика	350 x 116	6
10	Задняя стенка ящика	289 x 116	3
11	Боковина шкафа	1043 x 250	1
12	Перегородка	844 x 232	1
13	Боковина полки	844 x 250	1
14	Крышка полки	1200 x 252	1
15	Горизонт полки	800 x 220	1
16	Перегородка	310 x 196	2
17	Дверь	838 x 356	1
18	Полка	220 x 344	2
19	Задняя стенка шкафа (ДВП)	872 x 368	1
20	Задняя стенка полки (ДВП)	822 x 338	1
21	Задняя стенка тумбы (ДВП)	520 x 374	1
22	Дно ящика (ДВП)	346 x 301	3

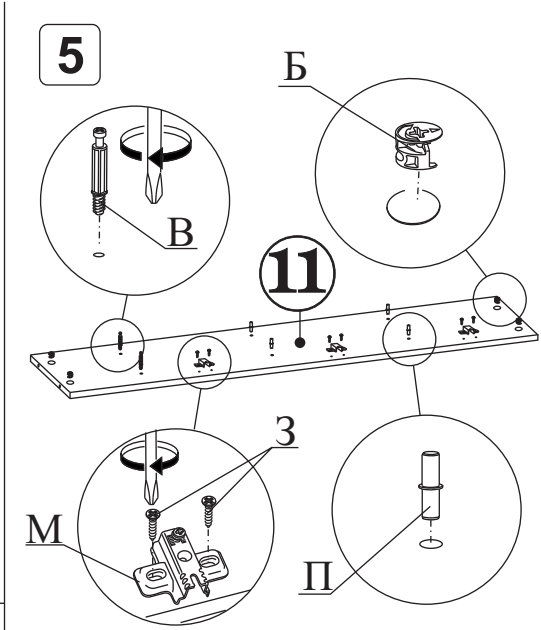
Винтовая стяжка А 31шт	Эксцентрик Б 29шт	Шток эксцентрика В 29шт	Шкант Г 11шт	Опора Д 4шт	Наконечник Е 2шт
Гвоздь Ж 45шт	Шуруп 4x16 З 53шт	Шуруп 3x20 И 4шт	Скрепка Хельги К 3шт	Петля 4х шарнирная Л 2шт	Ответная планка петли М 2шт
Шариковые направляющие Н 3компл	Ручка О 4компл	Полкодержатель П 9шт	Заглушка для винтовой стяжки Р 31шт	Заглушка для эксцентрика С 30шт	Ключ для винтовой стяжки Т 1шт

1

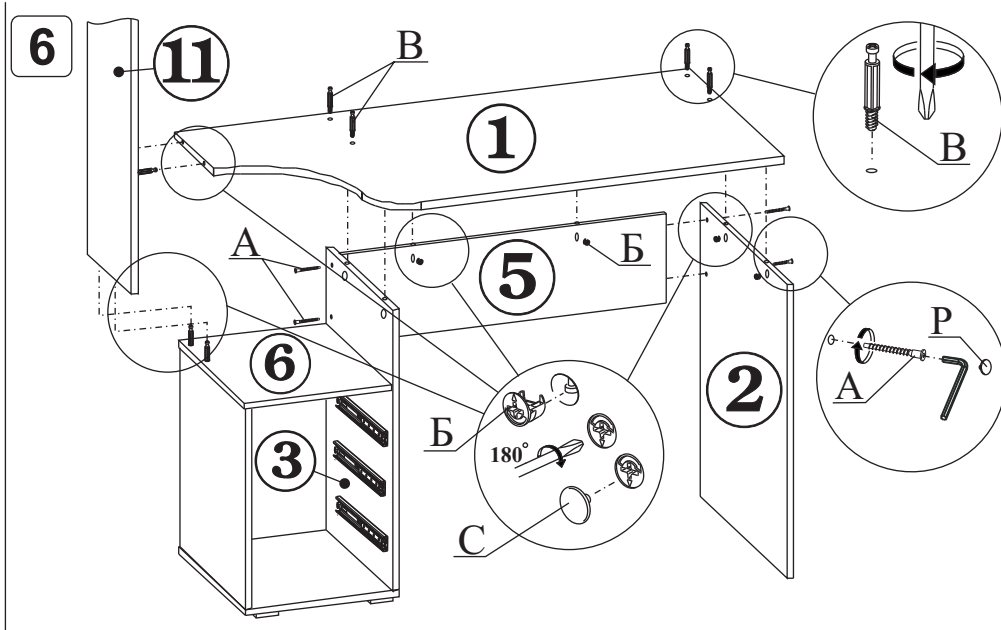
Рассоедините шариковые направляющие нажав на фиксатор



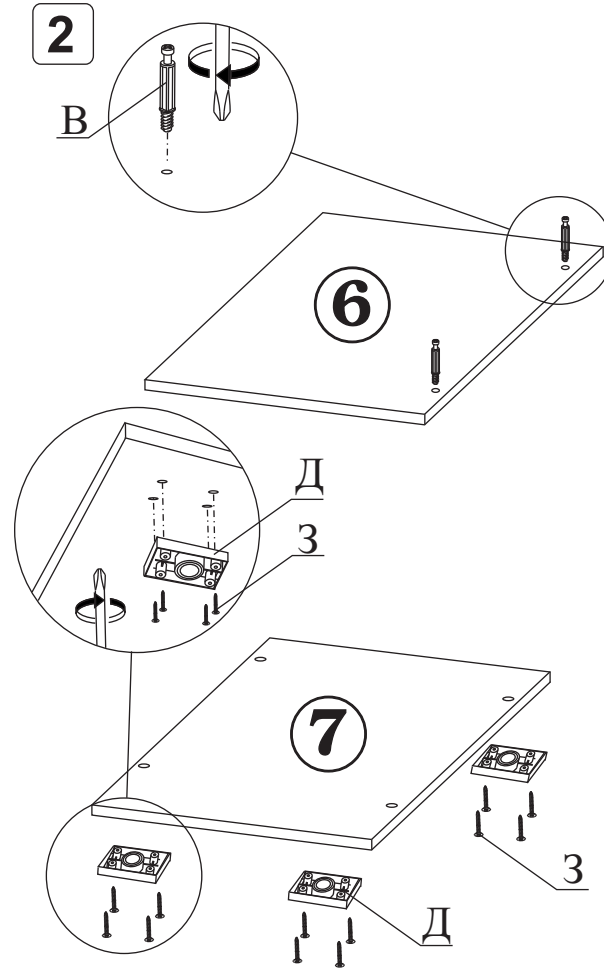
5



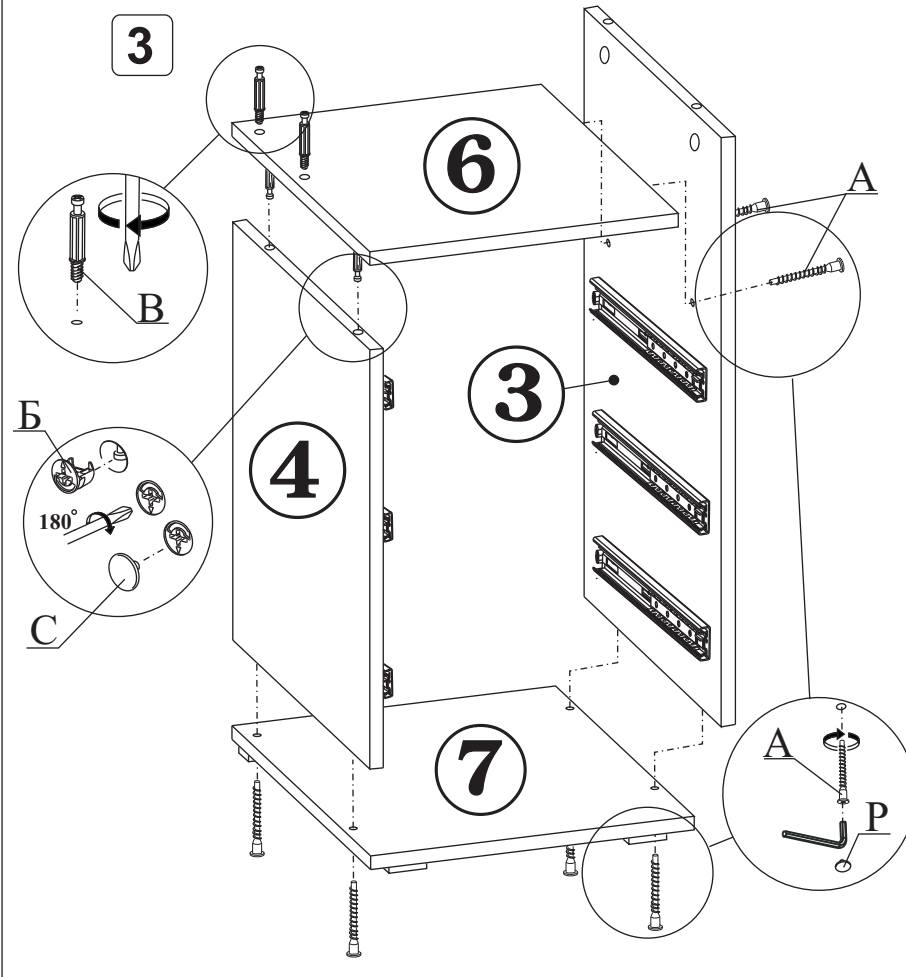
6



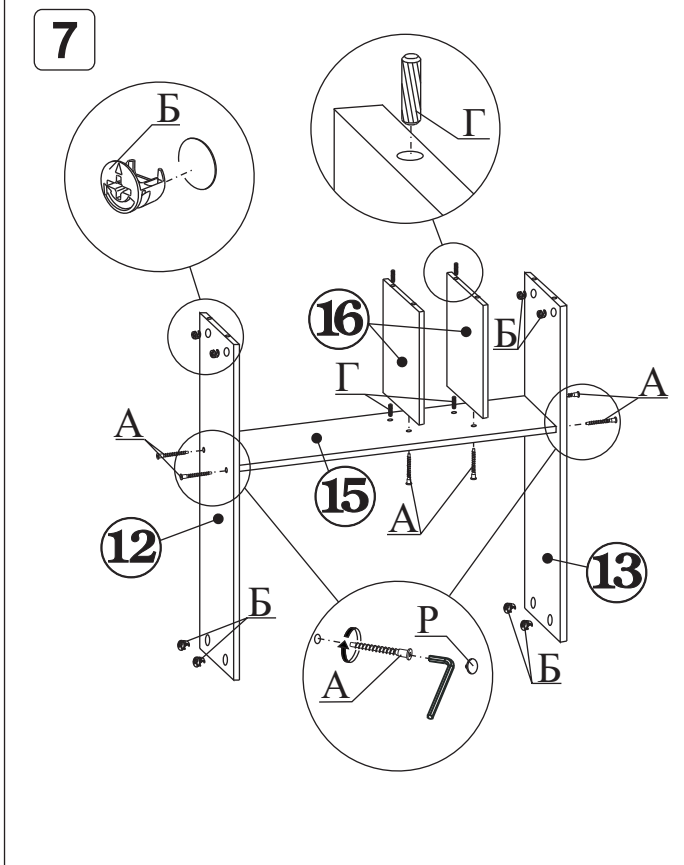
2



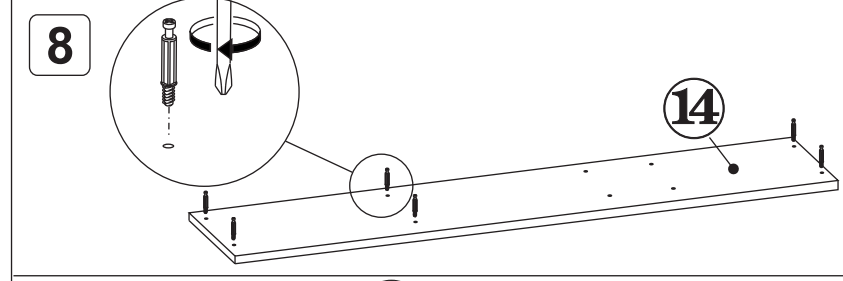
3



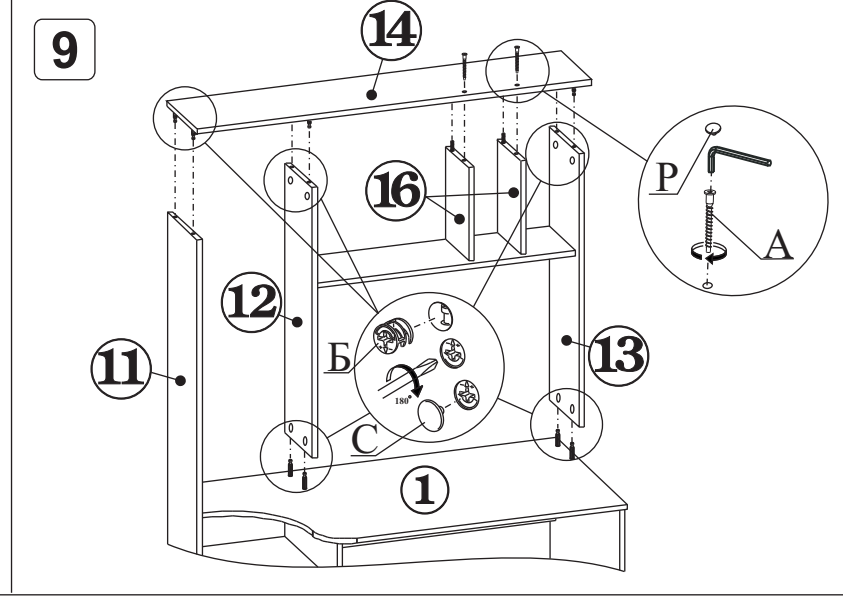
7



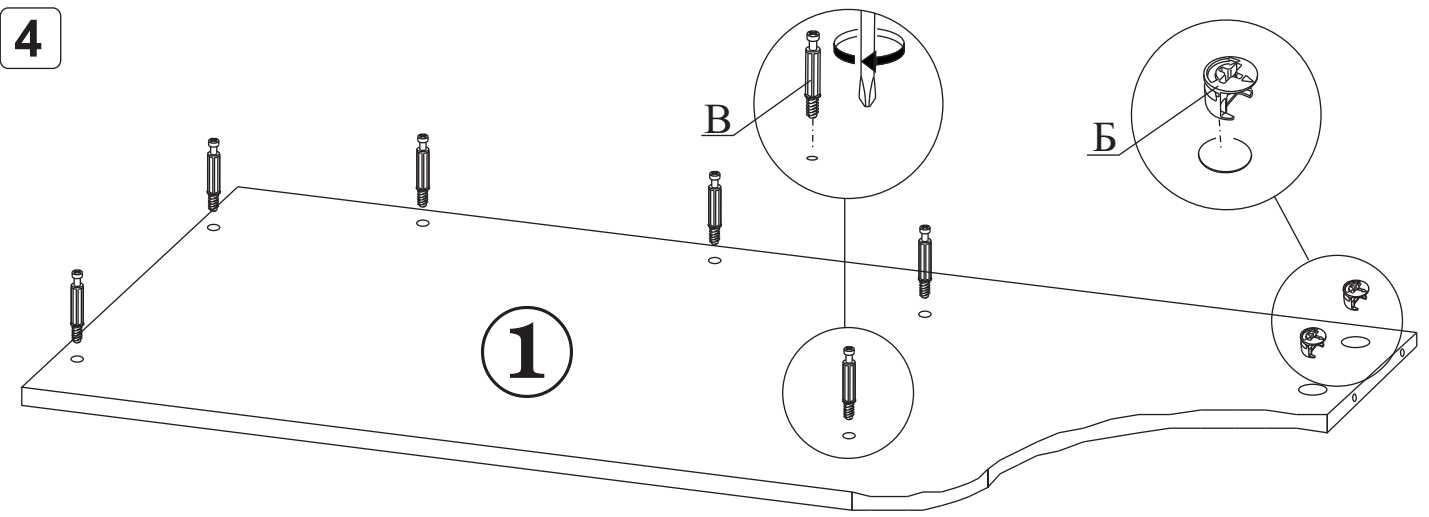
8



9



4



10

