


### ИСПОЛНЕНИЕ 1

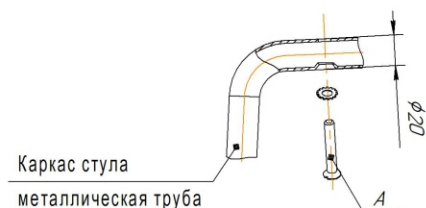
Ах4 шт.	 Для сборки стула, с толщиной каркаса в месте крепления 20 мм.
М6х40	

Общий вид сидения

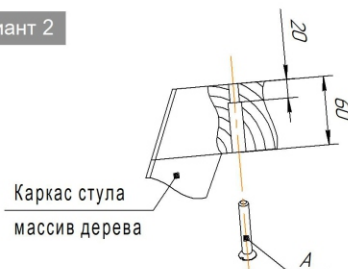


При установке сидения на каркас в исполнении 1 использовать винт М6х40.


#### Вариант 1



#### Вариант 2



### ИСПОЛНЕНИЕ 2

Ах4 шт.	 Для сборки стула, с толщиной каркаса в месте крепления 3 мм.
М6х25	

При установке сидения на каркас в исполнении 2 использовать болт М6х25.

#### Вариант 1



#### Вариант 2



### ВНИМАНИЕ!

- \* каркасы стульев разрабатывались и тестировались для использования с сидениями ТМ Sheffilton. В случае использования каркасов с другими сидениями, производитель снимает с себя ответственность и гарантийные обязательства;
- \* эксплуатация изделия возможна после установки и затяжки всего крепежа;
- \* периодически (не реже 1 раза в месяц) производить подтяжку всех резьбовых соединений (винты, шурупы, стяжки и т.д.).

1. Приобретенный Вами товар должен использоваться по его прямому назначению.
2. Фабрика-производитель мебели оставляет за собой право без предварительного уведомления покупателя вносить изменения в конструкцию, комплектацию или технологию изготовления изделия с целью улучшения его качества, не снижая потребительских свойств.
3. Изделие должно храниться и эксплуатироваться в закрытых отапливаемых помещениях при температуре не ниже +2 С и относительной влажности воздуха от 45 до 70%, на расстоянии не менее 50см от отопительных приборов.
4. Периодически контролируйте жесткость соединений и при необходимости подтягивайте винты, шурупы, стяжки и т.д.
5. Поверхность изделия должна быть всегда сухой. Удаление влаги с поверхности следует производить незамедлительно сухой, мягкой тканью.
6. Чистку поверхности изделия производить мягкими тканями, при необходимости используя специальные чистящие средства, в соответствии с их инструкцией.
7. Если при транспортировке возникают следы, складки и заломы ворса на ткани микровелюр, то рекомендуется использовать бытовой отпариватель или профессиональный парогенератор для разглаживания ткани
8. Недопустимы контакт изделия с водой и установка на его поверхности горячих предметов.
9. Поверхность изделия следует предохранять от различных растворителей, кислот, щелочей и механических повреждений.
10. Помните, что сохранность и долговечность изделия зависит не только от его конструкции и качества

## ГАРАНТИЙНЫЙ ТАЛОН И УСЛОВИЯ ГАРАНТИИ

1. Гарантийный срок эксплуатации - 24 месяца.

На сидения и стулья из гнутой фанеры гарантийный срок эксплуатации - 12 месяцев.

Срок исчисляется со дня продажи изделия.

Дефекты производственного характера, обнаруженные в течении гарантийного срока, устраняются за счет изготовителя. Претензии на такие дефекты принимаются при наличии гарантийного талона с отметкой даты продажи товара, либо документов подтверждающих факт покупки данного изделия. Все претензии по качеству изделия направляются покупателем к продавцу данного изделия или изготовителю.

2. Изделие снимается с гарантийного обслуживания в следующих случаях:

- если имеет следы постороннего вмешательства или была попытка ремонта;
- если обнаружены несанкционированные изменения конструкции изделия;
- если изделие эксплуатировалось не в соответствии со своим целевым назначением или в условиях, для которых оно не предназначено

3. Гарантия не распространяется на изделие, имеющее следующие повреждения:

- механические;
- вызванные стихией, пожаром, бытовыми факторами;
- вызванные попаданием на поверхность изделий едких веществ и жидкостей.

Дата продажи

«\_\_\_» \_\_\_\_\_ «20\_\_\_»

Штамп магазина

# Sheffilton

Удобная мебель. Всегда.

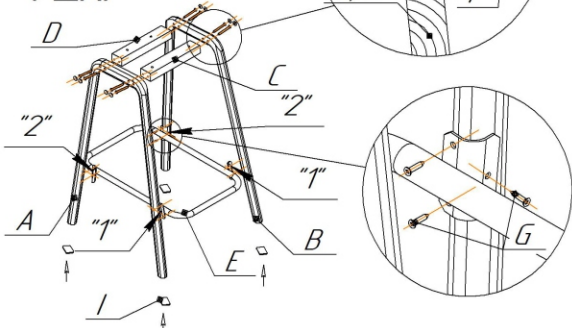
## ИНСТРУКЦИЯ ПО СБОРКЕ

### КАРКАС ПОЛУБАРНОГО СТУЛА SHT-S94-1

#### Общий вид изделия



#### 1 ШАГ



#### 2 ШАГ



Ax1 шт.	Cx1 шт.	Ex1 шт.
Bx1 шт.	Dx1 шт.	Fx8 шт.
Gx12шт.	Hx8 шт.	Ix4 шт.
Jx4 шт.	Kx1 шт.	

- Собрать каркас стула согласно схемы (не затягивая крепеж). Сборку рекомендуется производить в горизонтальном положении. - подножку поз.Е крепить к стойкам поз.А и В начиная с передних креплений "1", затем задних креплений "2".
- Прикрепить сиденье и обтянуть весь крепеж.

#### ВНИМАНИЕ!

- \* Каркасы стульев разрабатывались и тестировались для использования с сиденьями ТМ Sheffilton. В случае использования каркасов с другими сиденьями, производитель снимает с себя ответственность и гарантийные обязательства;
- \* эксплуатация изделия возможна после установки и затяжки всего крепежа;
- \* периодически (не реже 1 раза в месяц) производить подтяжку всех резьбовых соединений (винты, шурупы, стяжки и т.д.).

Максимальная статическая нагрузка на стул - 100 кг

# Sheffilton

Удобная мебель. Всегда.

## ПРАВИЛА ЭКСПЛУАТАЦИИ И УХОДА ЗА ИЗДЕЛИЕМ

- Приобретенный Вами товар должен использоваться по его прямому назначению.
- Изделие должно храниться и эксплуатироваться в закрытых отапливаемых помещениях при температуре не ниже +2 С и относительной влажности воздуха от 45 до 70%, на расстоянии не менее 50см от отопительных приборов.
- Периодически контролируйте жесткость соединений и при необходимости подтягивайте винты, шурупы, стяжки и т.д.
- Поверхность изделия должна быть всегда сухой. Удаление влаги с поверхности следует производить сухой, мягкой тканью.
- Чистку поверхности изделия производить мягкими тканями, при необходимости используя специальные чистящие средства, в соответствии с их инструкцией.
- Недопустимы контакт изделия с водой и установка на его поверхности горячих предметов.
- Поверхность изделия следует предохранять от различных растворителей, кислот, щелочей и механических повреждений.
- Помните, что сохранность и долговечность изделия зависит не только от его конструкции и качества материалов, но и от правильной эксплуатации и ухода за ним.

## ГАРАНТИЙНЫЙ ТАЛОН И УСЛОВИЯ ГАРАНТИИ

- Гарантийный срок эксплуатации - 24 месяца. Срок исчисляется со дня продажи изделия. Дефекты производственного характера, обнаруженные в течении гарантийного срока, устраняются за счет изготовителя. Претензии на такие дефекты принимаются при наличии гарантийного талона с отметкой даты продажи товара, либо документов подтверждающих факт покупки данного изделия. Все претензии по качеству изделия направляются покупателем к продавцу данного изделия или изготовителю.
- Изделие снимается с гарантийного обслуживания в следующих случаях:
  - если имеет следы постороннего вмешательства или была попытка ремонта;
  - если обнаружены несанкционированные изменения конструкции изделия;
  - если изделие эксплуатировалось не в соответствии со своим целевым назначением или в условиях, для которых оно не предназначено
- Гарантия не распространяется на изделие, имеющее следующие повреждения:
  - механические;
  - вызванные стихией, пожаром, бытовыми факторами;
  - вызванные попаданием на поверхность изделий едких веществ и жидкостей.
 Срок службы - 10 лет

Дата продажи

«\_\_\_» \_\_\_\_\_ «20\_\_\_»

Штамп магазина