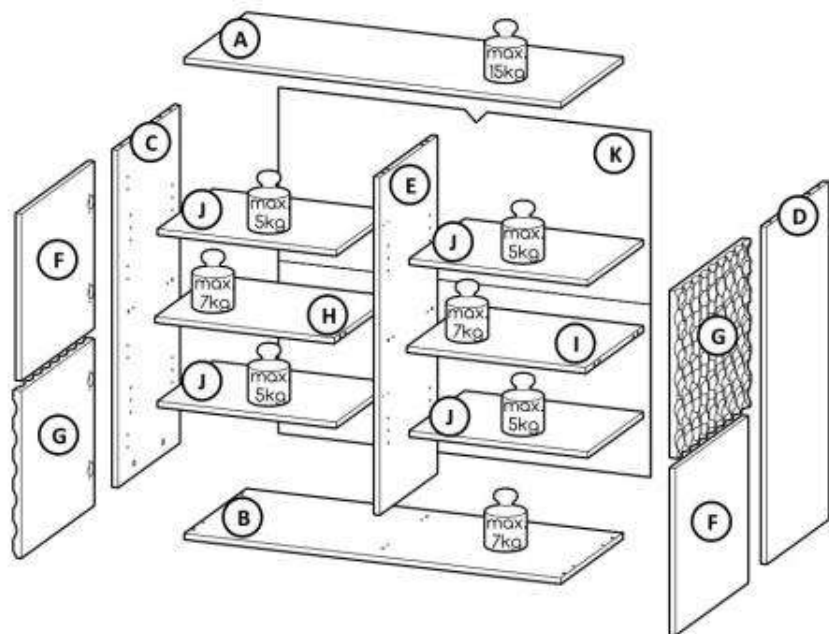
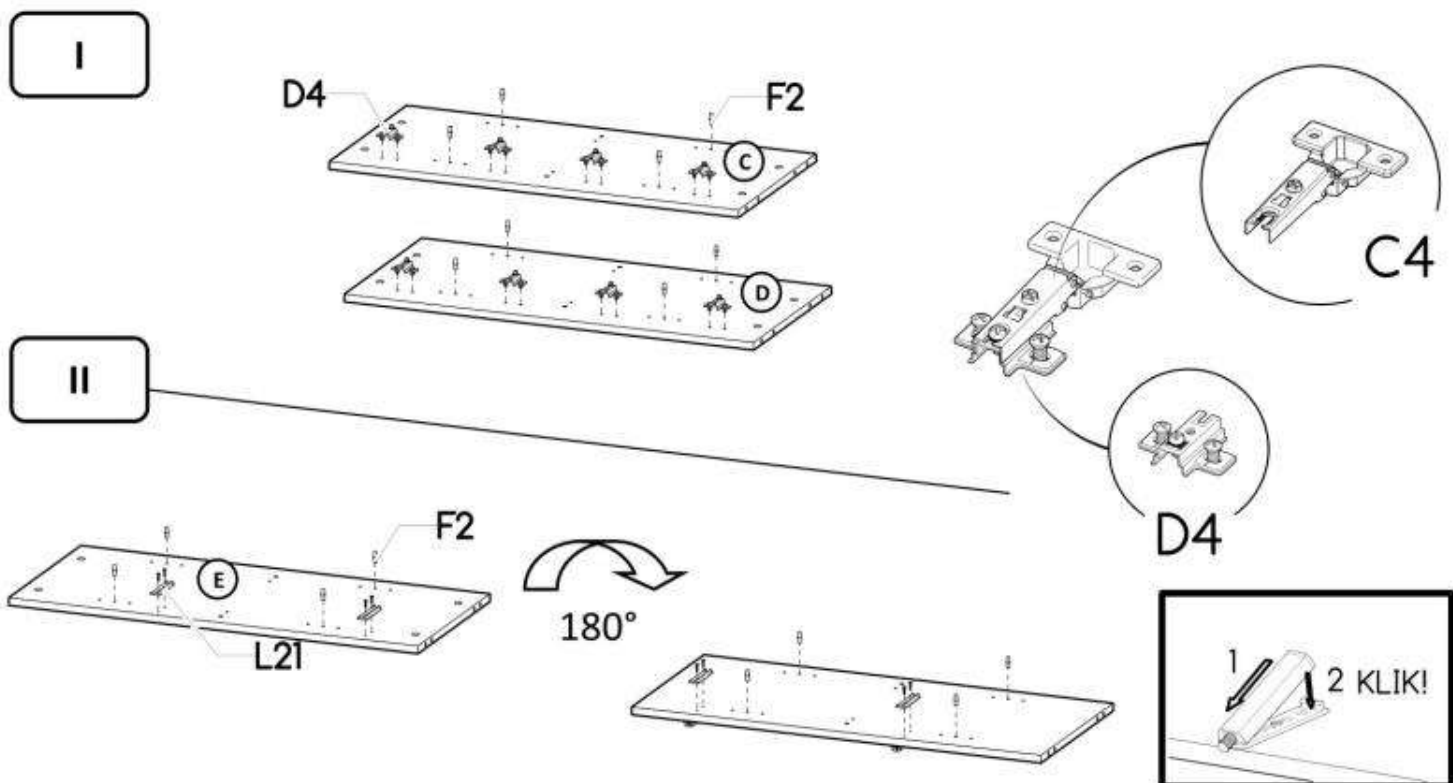


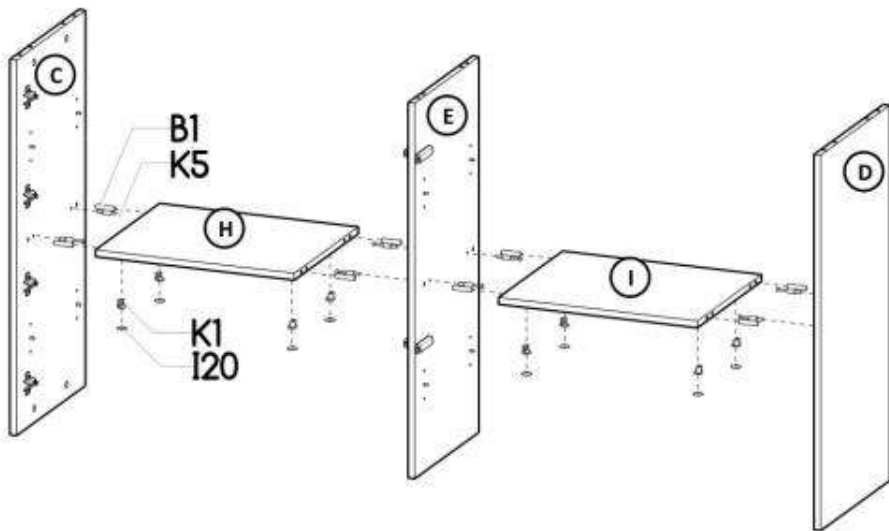
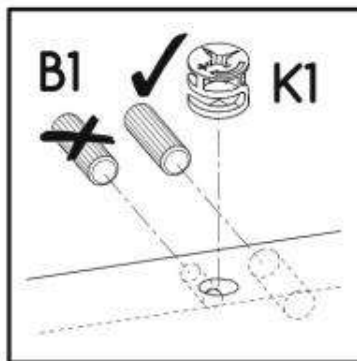
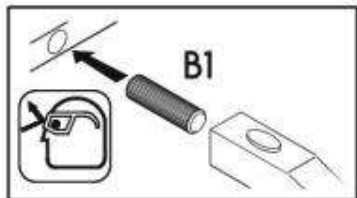
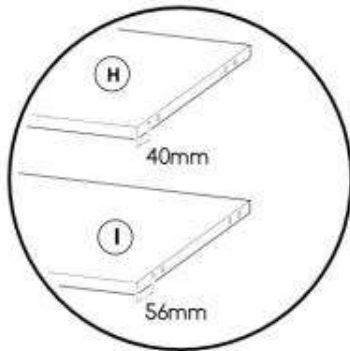
Nr	Xmm	Ymm	Zmm	x
A	999	411	16	1
B	999	411	16	1
C	869	410	16	1
D	869	410	16	1
E	869	379	16	1
F	479	430	16	2
G	479	430	22	2
H	475	379	16	1
I	475	379	16	1
J	474	364	16	4
K	987	889	2,5	1



<b>G34</b> 36x 3,5x16 	<b>P67</b> 4x h150 	<b>F2</b> 16x ø5 	<b>L21</b> 4x 	<b>S2</b> 11x ø20x2 	<b>W4</b> 63x 
<b>D4</b> 8x PZ35OD 	<b>C4</b> 8x Z35OD 	<b>G5</b> 8x 4x13 	<b>P71</b> 1x h150 	<b>S26</b> 2x ø6/16 	<b>G37</b> 1x ø4x13 
<b>U6</b> 1x ø8x40 	<b>J24</b> 1x L150 	<b>G17</b> 1x 4x45 	<b>B1</b> 20x ø8x35 	<b>I20</b> 20x ø4/ø17 	<b>K1</b> 20x ø15x12 
<b>K5</b> 20x 34mm 					

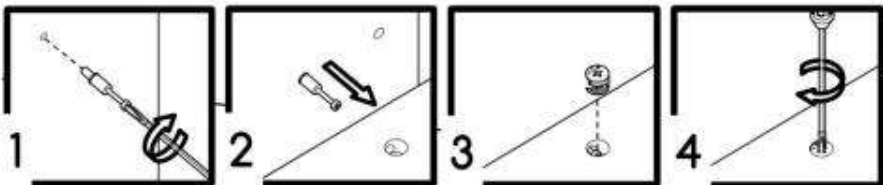


III

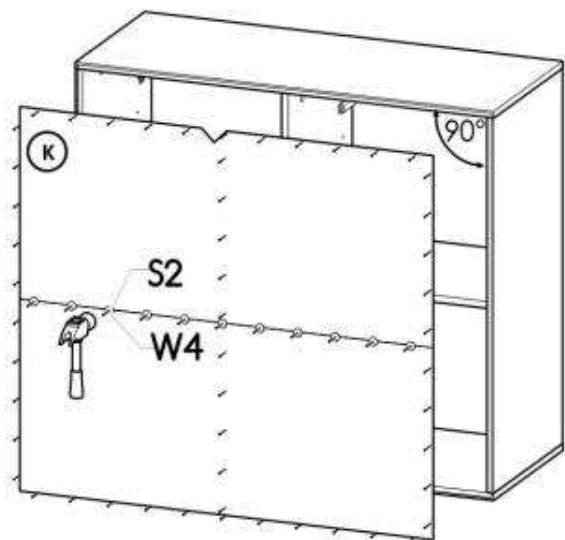
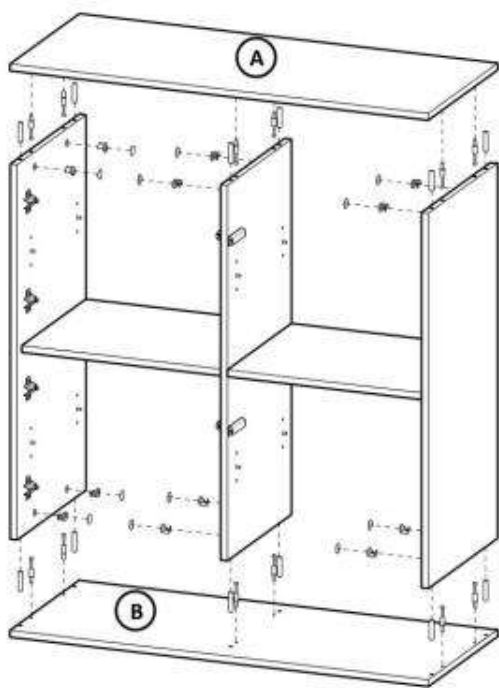


IV

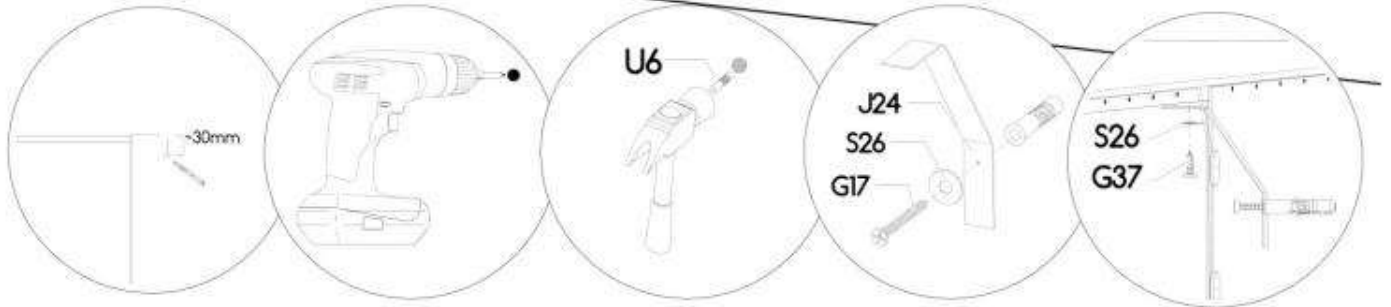
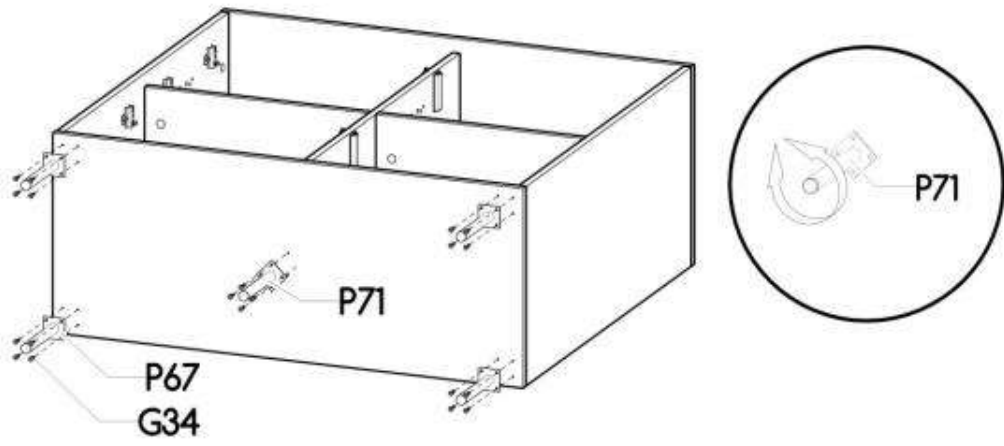
**i**



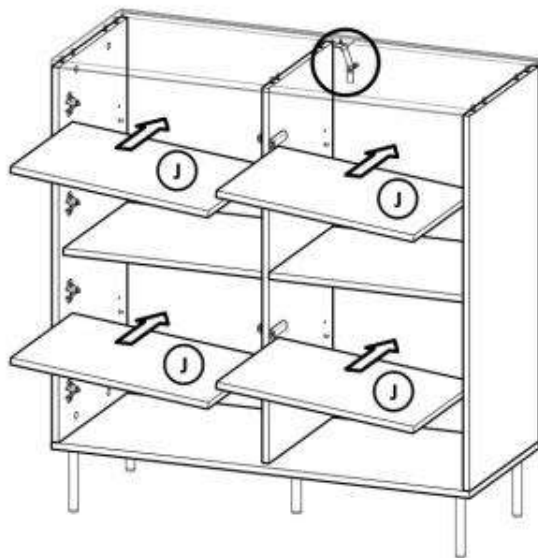
V



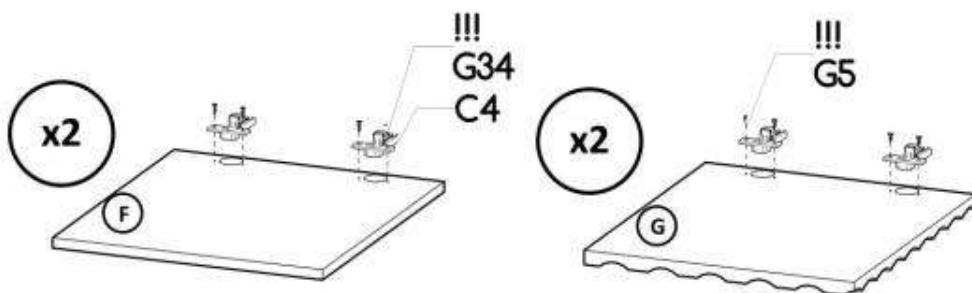
VI



VII



VIII



IX

