
























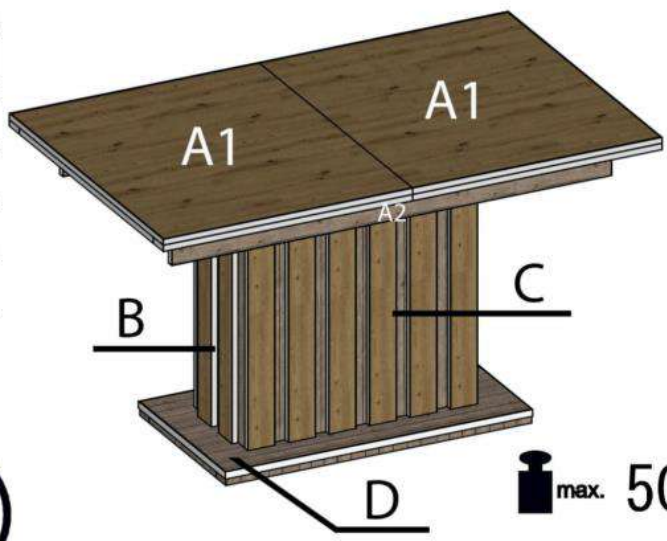


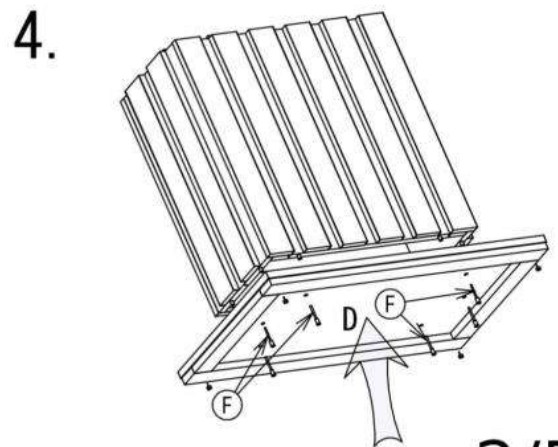
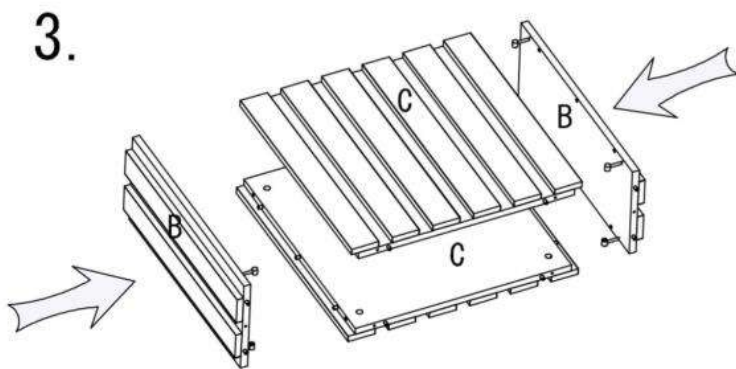
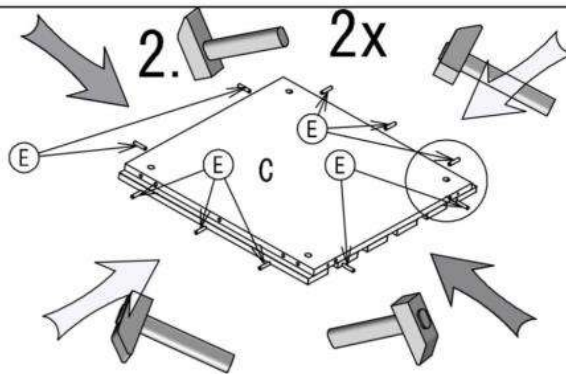
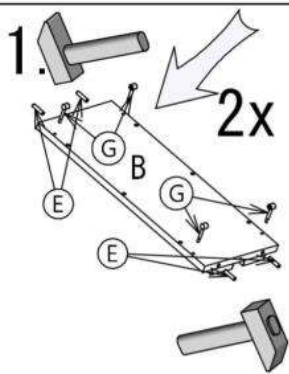
BARETTI

A1 650x650x2 	Jx12 
A2 1150x110x2 	Kx1 Lift Up Mechanism 
A3 650x464x1 	L 650x150x2 
A4 464x70x2 	M M8x30x4 metric screws 
A5 400x650x1 	Px4 
Extendable Table Top	
B 400x250x2 	Qx4 
C 400x564x2 	Rx16x3.5x46 
D 800x450x1 	Sx16x4x16 
E 35x8x40 	Tx16x3.5x4 
F 6. 4x50x12 	Wx20x4x8 
Gx18 	
Hx2 	
Ix2 	

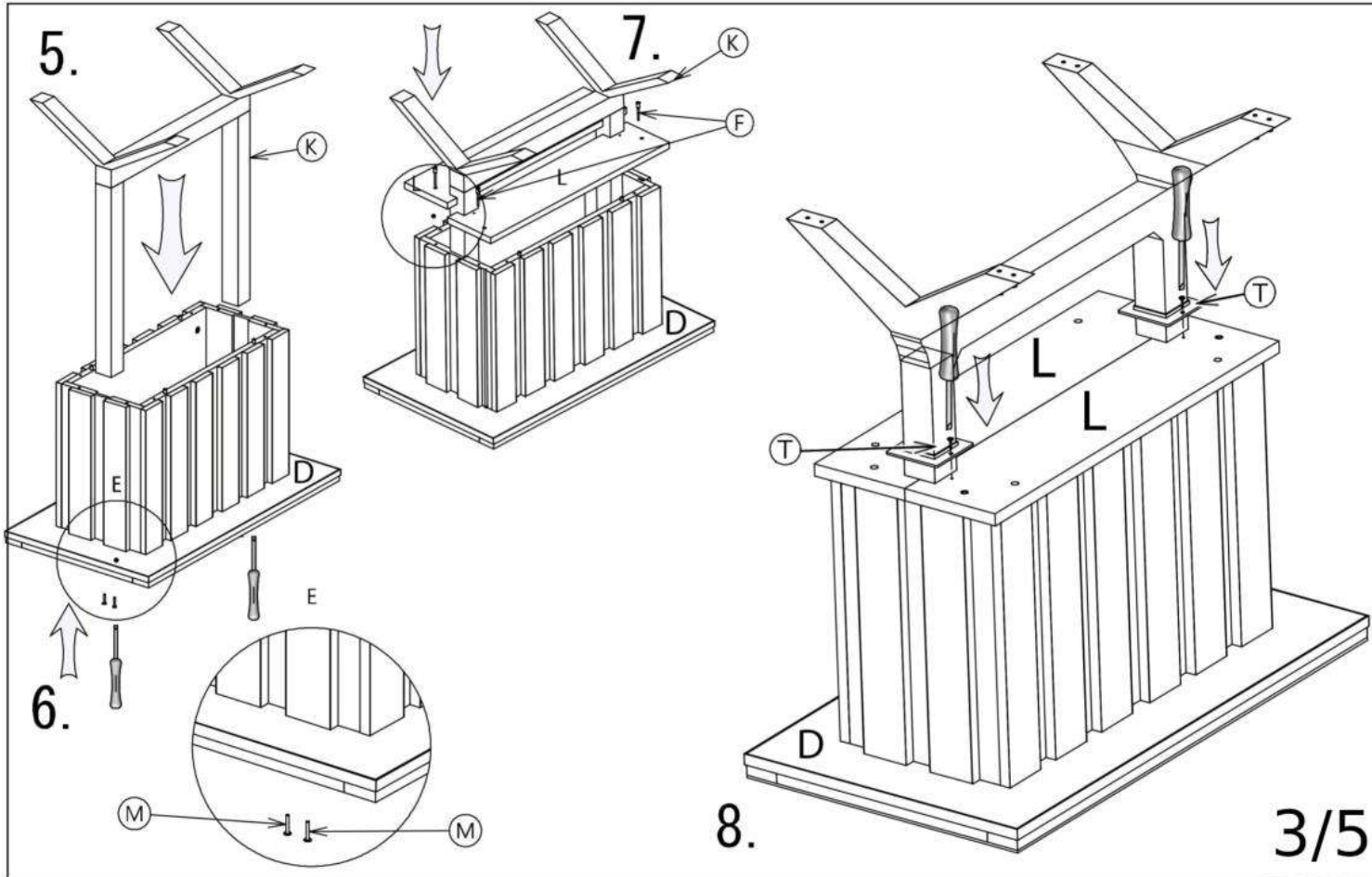




max. 50kg

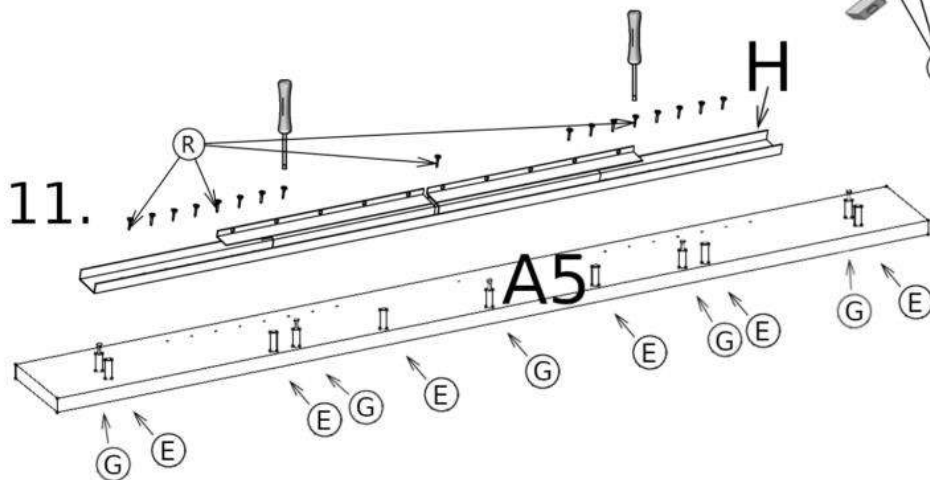
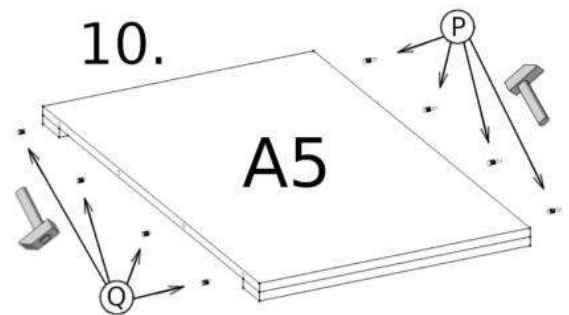
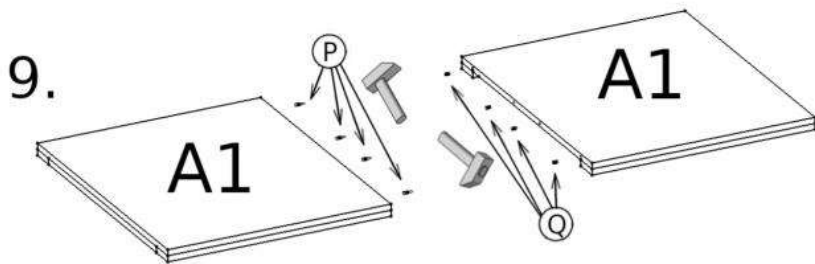
1/5



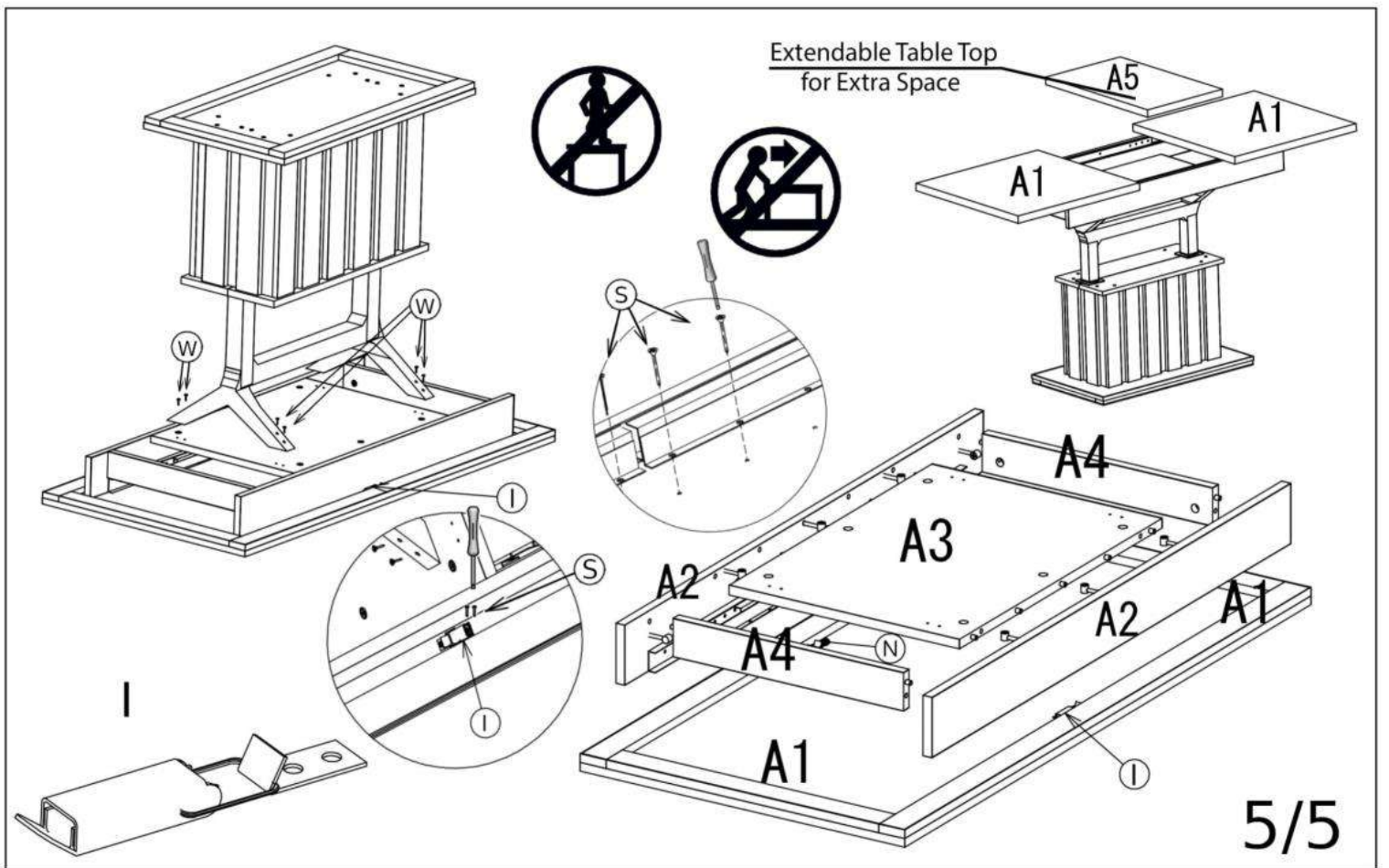
2/5



HALMAR Sp. z o.o.
 ul. Centralnego Okręgu Przemysłowego 2, 37-450 Stalowa Woia, POLSKA/POLAND
 tel. +48 15 843 28 10, fax: +48 18 842 19 57, e-mail office@halmar.com.pl



4/5



HALMAR Sp. z o.o.
 ul. Centralnego Okręgu Przemysłowego 2, 37-460 Stalowa Woia, POLSKA/POLAND
 tel. +48 15 843 28 10, fax: +48 18 842 19 57, e-mail office@halmar.com.pl

V7