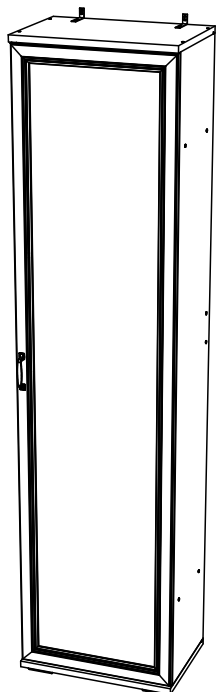




SV-МЕБЕЛЬ

мебельная фабрика



Модульная система «Александрия»

ШК-104 Шкаф

551x2228x374 (ШxВxГ)



Уважаемые покупатели! Идеального качества сборки можно добиться только путем привлечения ПРОФЕССИОНАЛЬНОГО (толкового) сборщика мебели.

Все замечания и пожелания присылайте по адресу sv-mebel@inbox.ru, они будут рассмотрены **НЕЗАМЕДЛИТЕЛЬНО**.



РУССКИЙ

Важная информация
Внимательно прочитайте.
Необходимо тщательно следовать всем рекомендациям.

Сохраните эту информацию для справок в дальнейшем.

ВНИМАНИЕ!

Опрокидывание мебели может стать причиной получения серьезных травм или даже привести к смерти. Чтобы предотвратить опрокидывание, необходимо обеспечить стационарное крепление мебели к стене с помощью крепежных аксессуаров.

Материалы стен различаются, поэтому крепежные средства не прилагаются. Используйте крепежные средства, подходящие для материала стен в вашем доме. Для выбора подходящих крепежных средств обратитесь в специализированный магазин.



ENGLISH

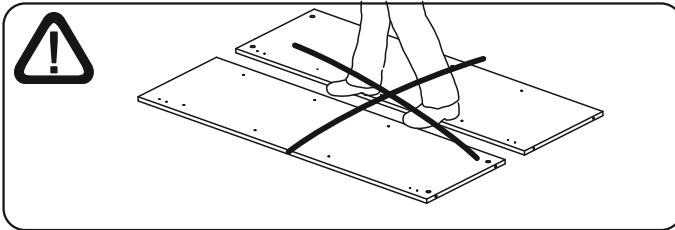
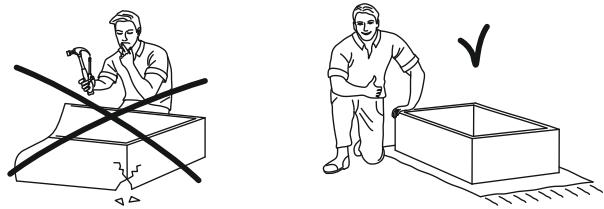
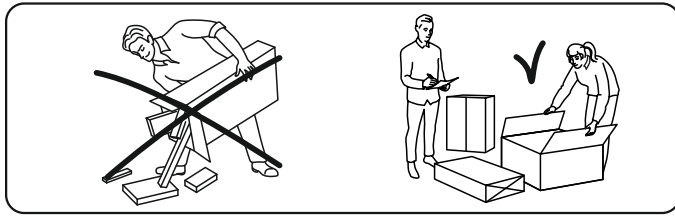
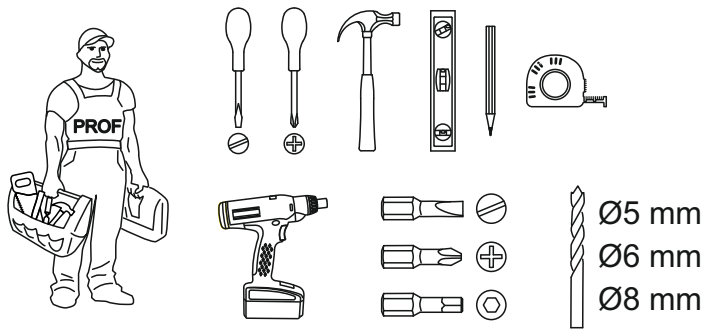
Important information
Read carefully
Follow each step of the instruction carefully

Keep this information for further reference



WARNING!

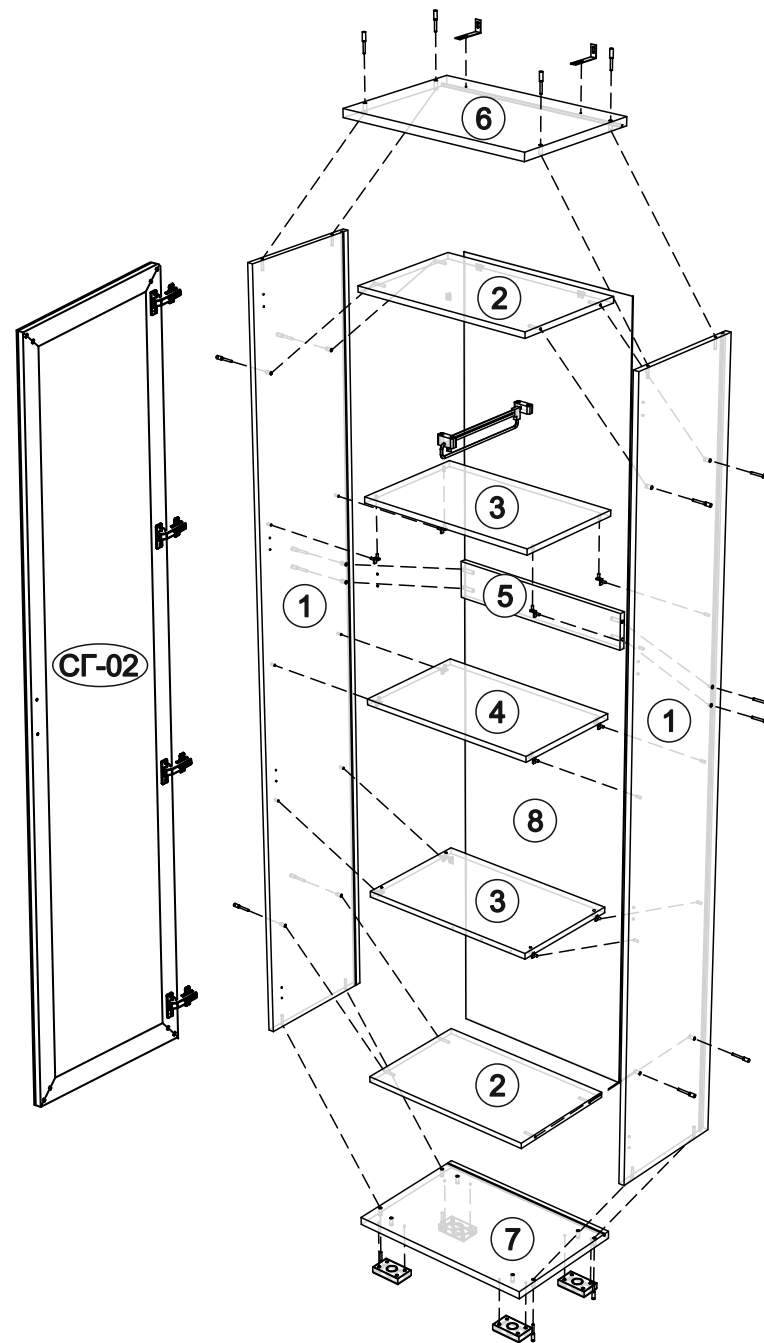
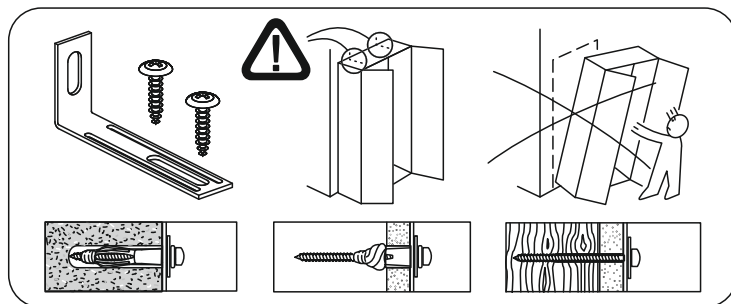
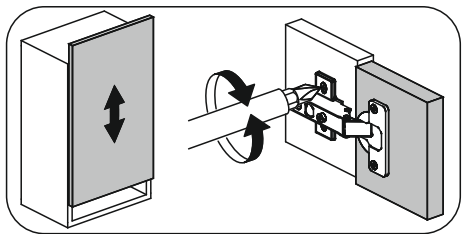
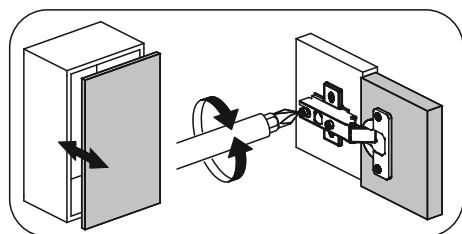
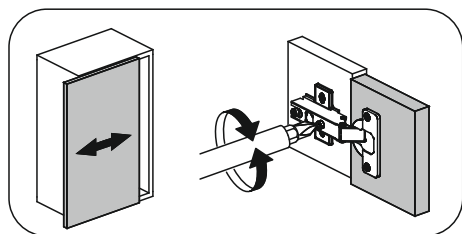
Serious or fatal crushing injuries can occur from furniture tip-over. To prevent this furniture from tipping over it must be permanently fixed to the wall with the wall attachment devices.

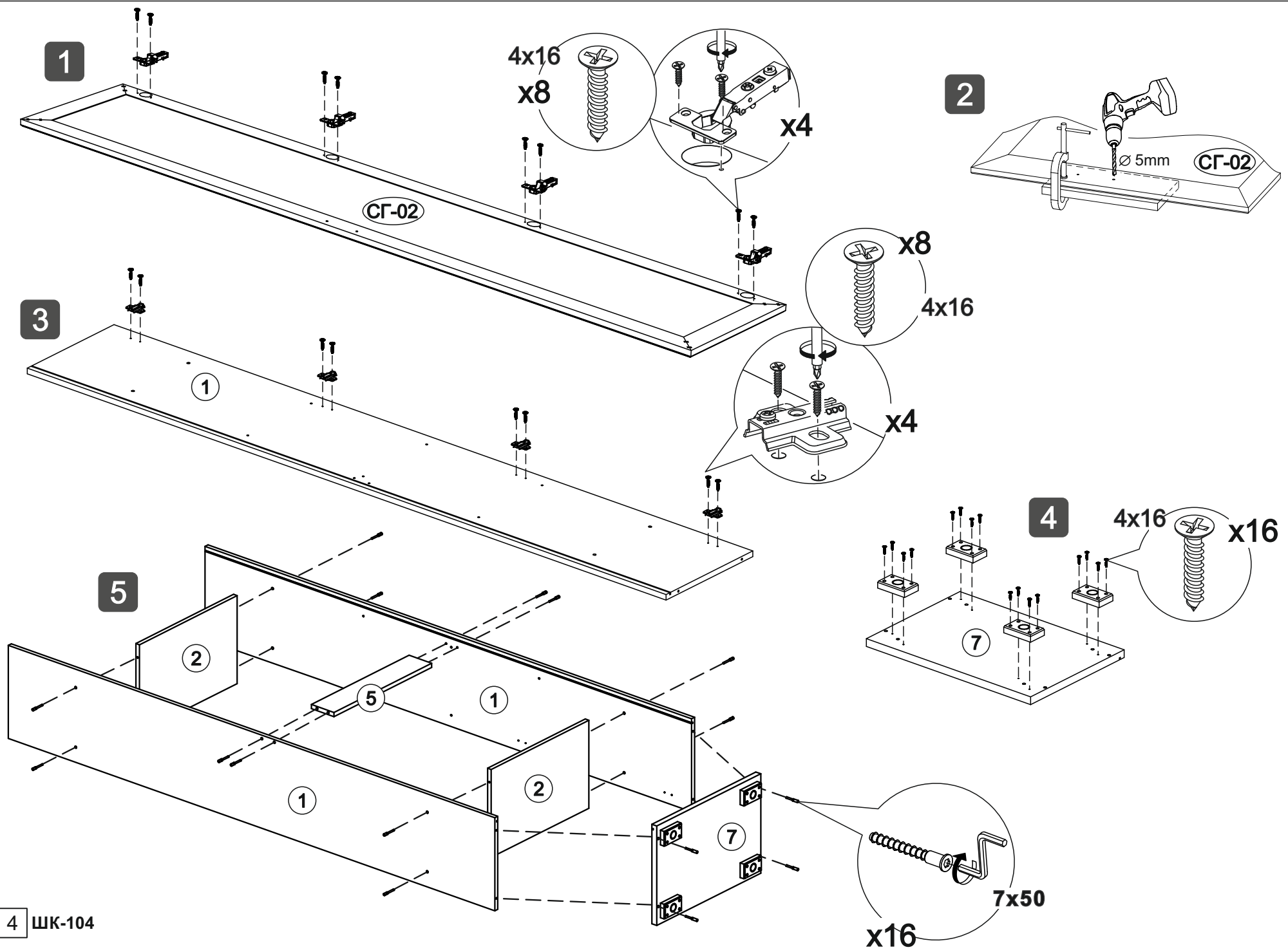
Fastening devices for the wall are not included since different wall materials require different types of fastening devices. Use fastening devices suitable for the walls in your home. For advice on suitable fastening devices, contact your local specialized dealer.

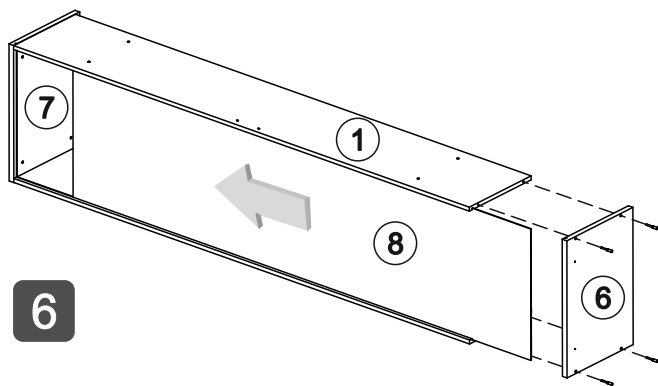


1,6x25	M6x30	7x50	4x16	4,2x13	4x25
x12	x2	x21	x37	x4	x2
320					
x1		x2	x16		
x4		x4	x12	x12	3x20 x17
x4		x1	x1		

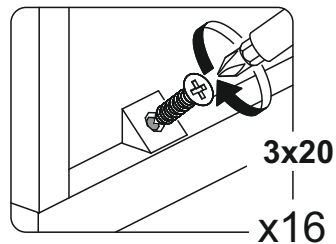
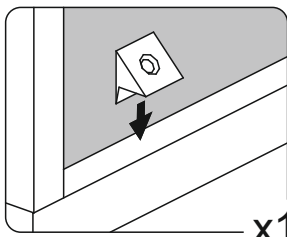
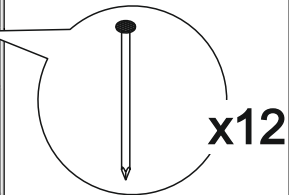
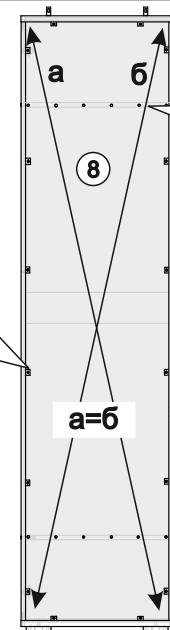
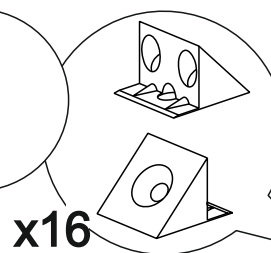
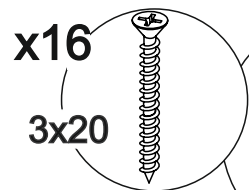
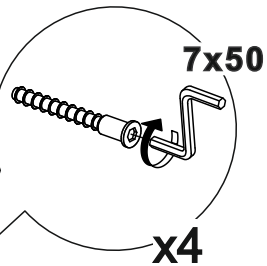
1 2 3	L=mm			
1	2164	350	2	2
2	518	331	2	3
3	517	324	2	2
4	517	308	1	2
5	518	100	1	2
6	551	374	1	3
7	551	374	1	3
8	2174	528	1	1
CF-02	2156	546	1	1



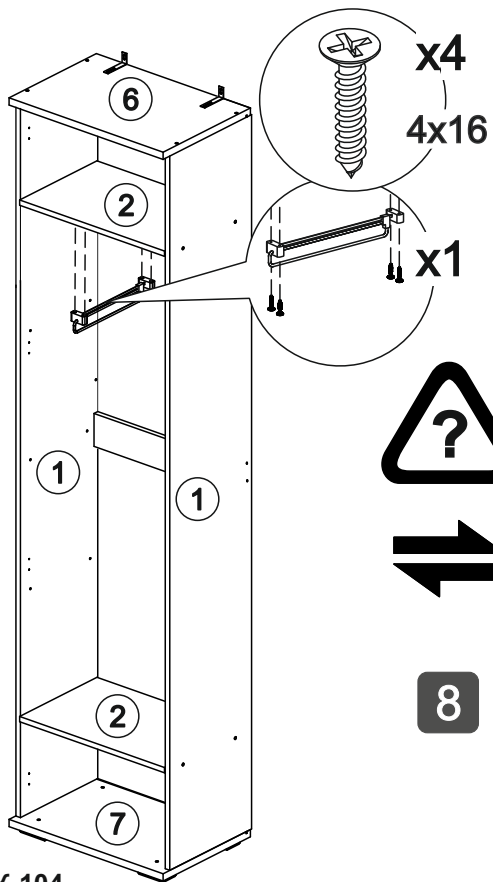




6



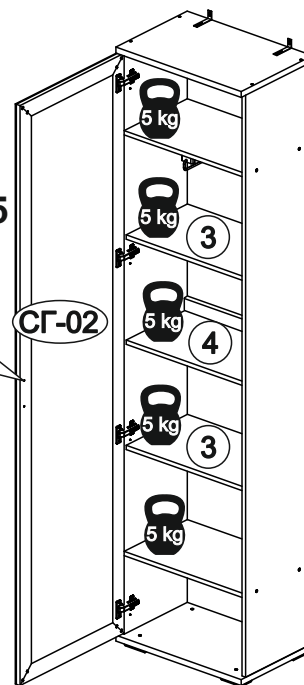
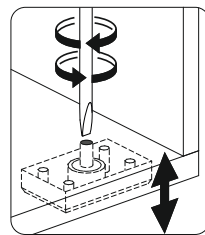
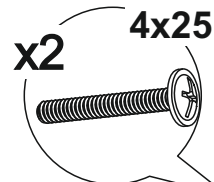
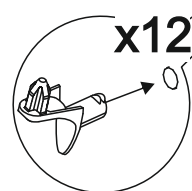
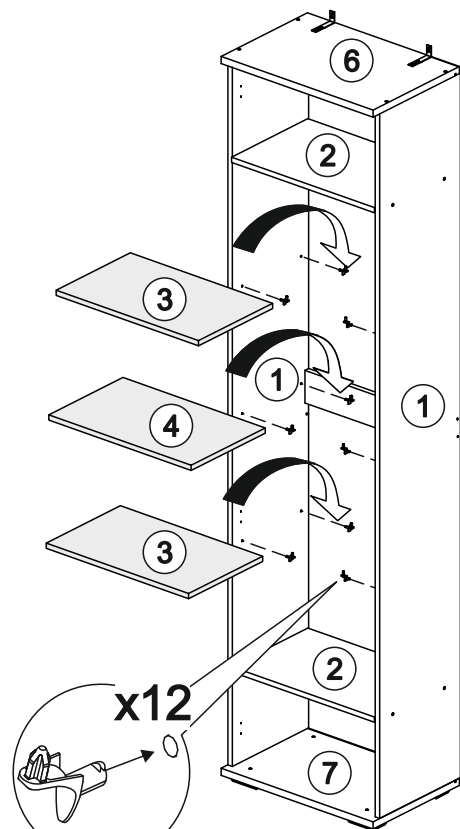
7



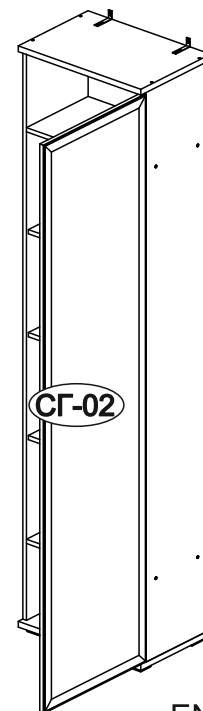
5 ШК-104



8



9



END