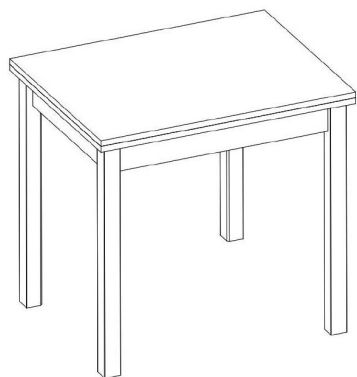
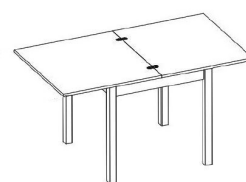
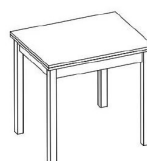
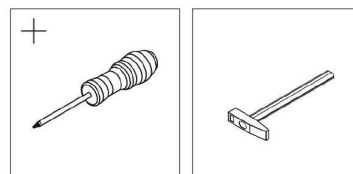


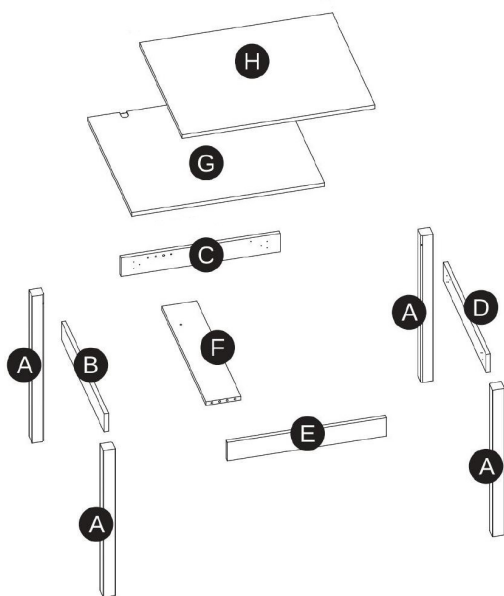
TABLE FLIP STÓŁ FLIP



POTRZEBNE NARZĘDZIA TOOLS REQUIRED



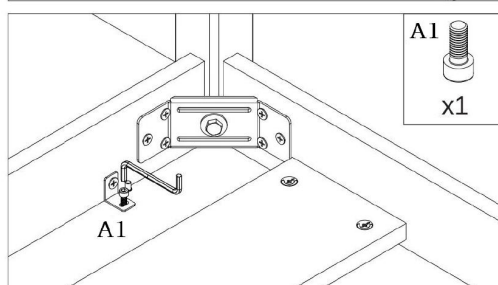
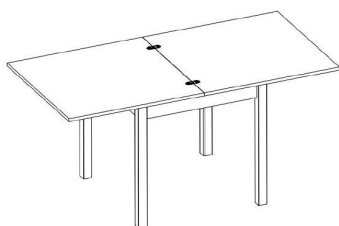
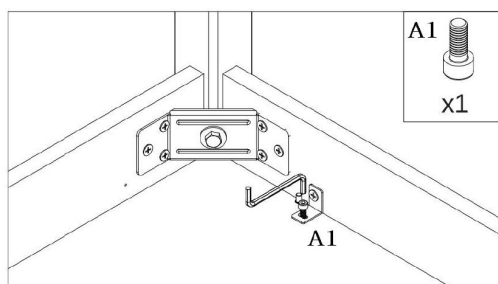
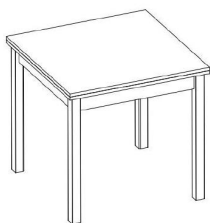
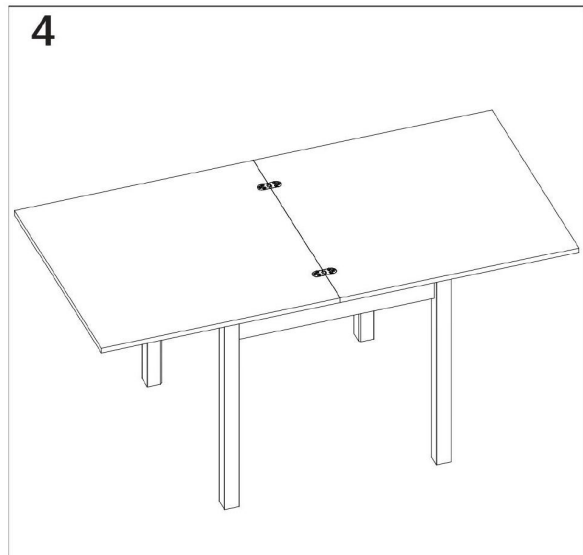
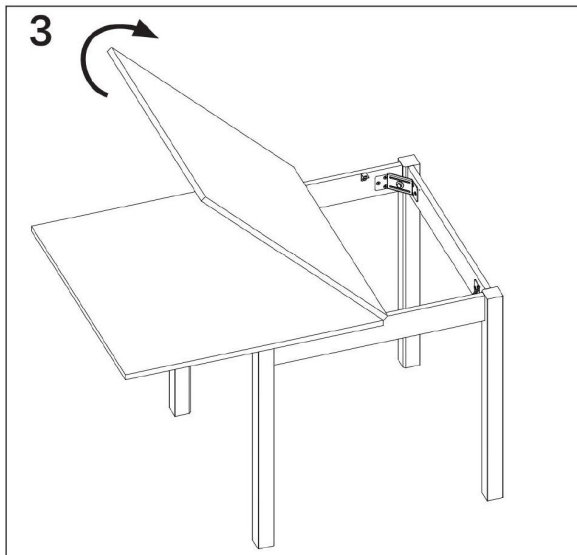
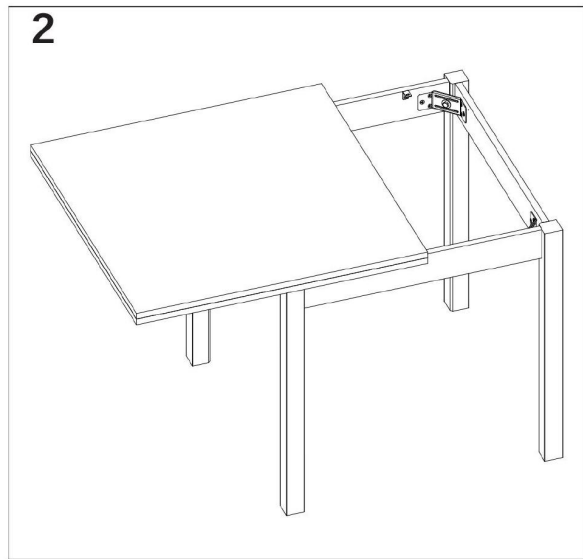
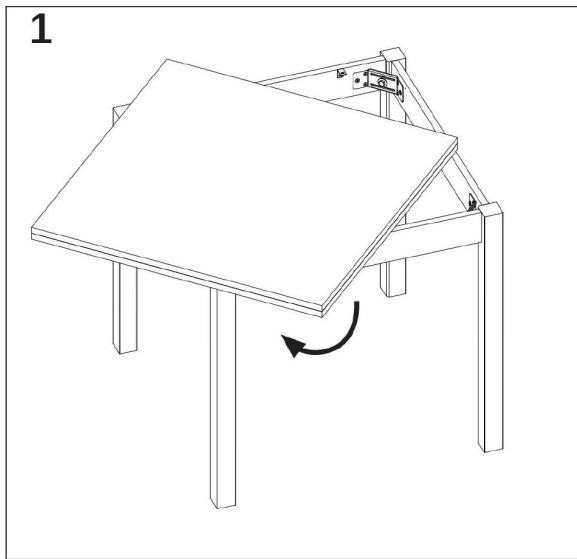
Elementy znajdujące się w opakowaniach Other elements



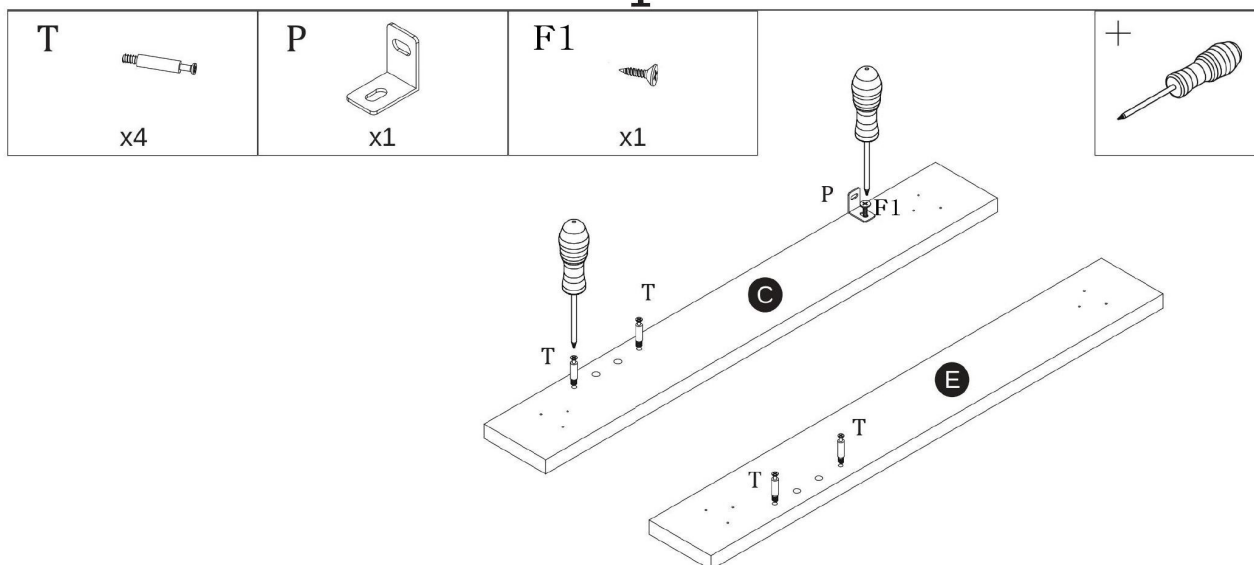
Okucia znajdujące się w opakowaniach Parts in the packaging

			I Ø8x35mm x4	F1 3,5x16mm x42	B1 x4
			J x4	Z x4	P x2
	D1 x2	U x1	R x1	S 8x60mm x4	K x4
K1 x1	L x1	C1 x2	T x4	M x4	A1 x1

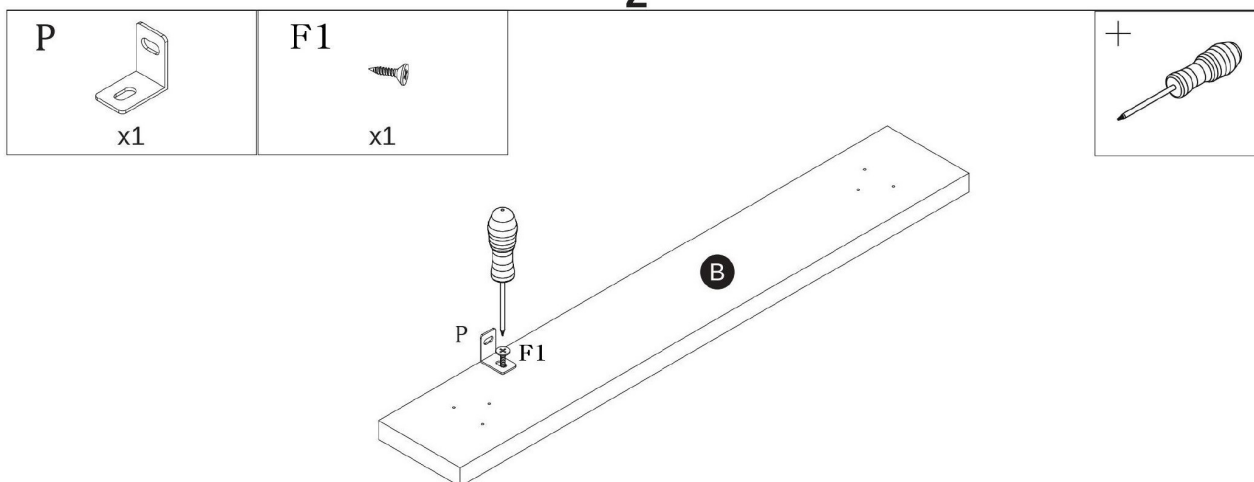
Sposób rozkładania stołu



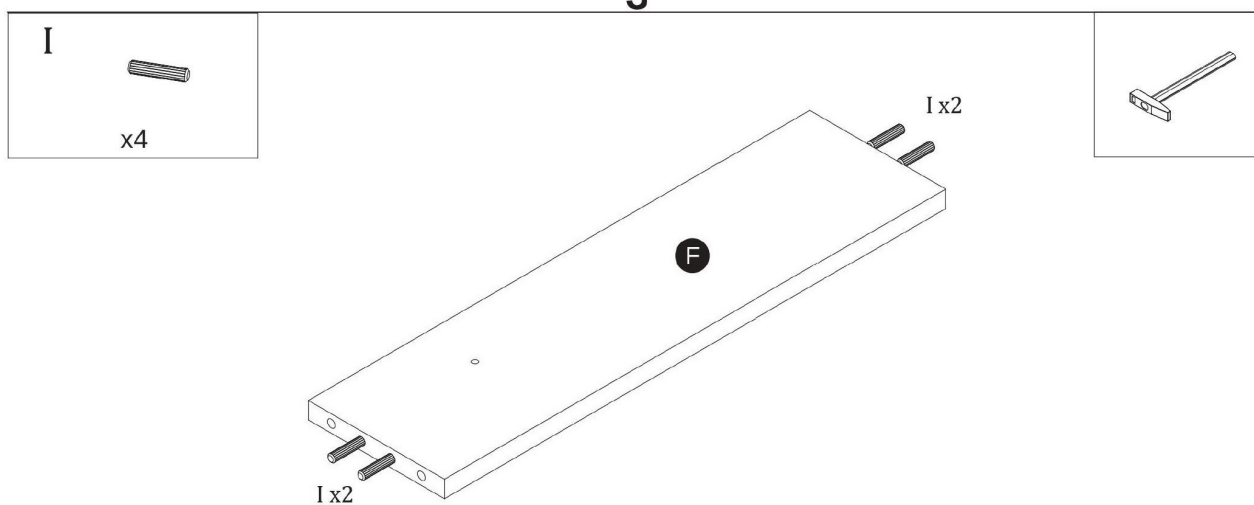
1



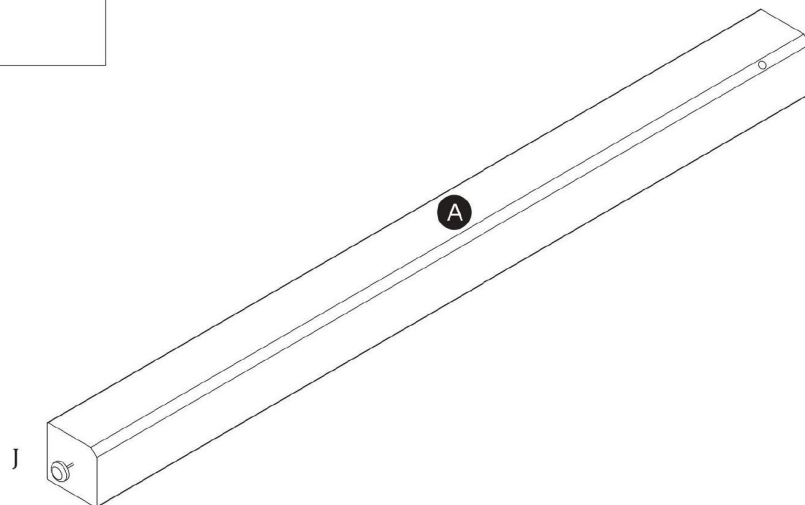
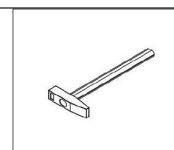
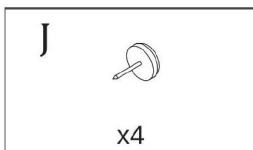
2



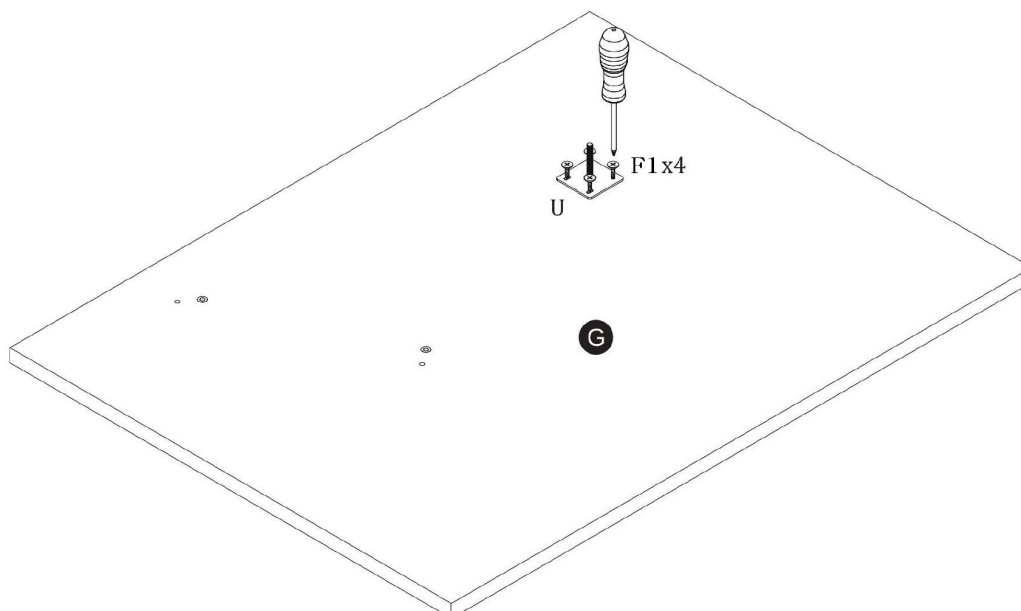
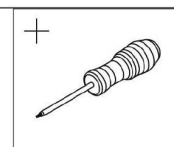
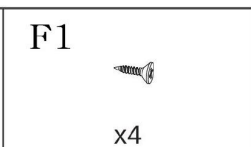
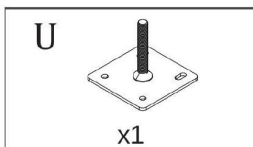
3



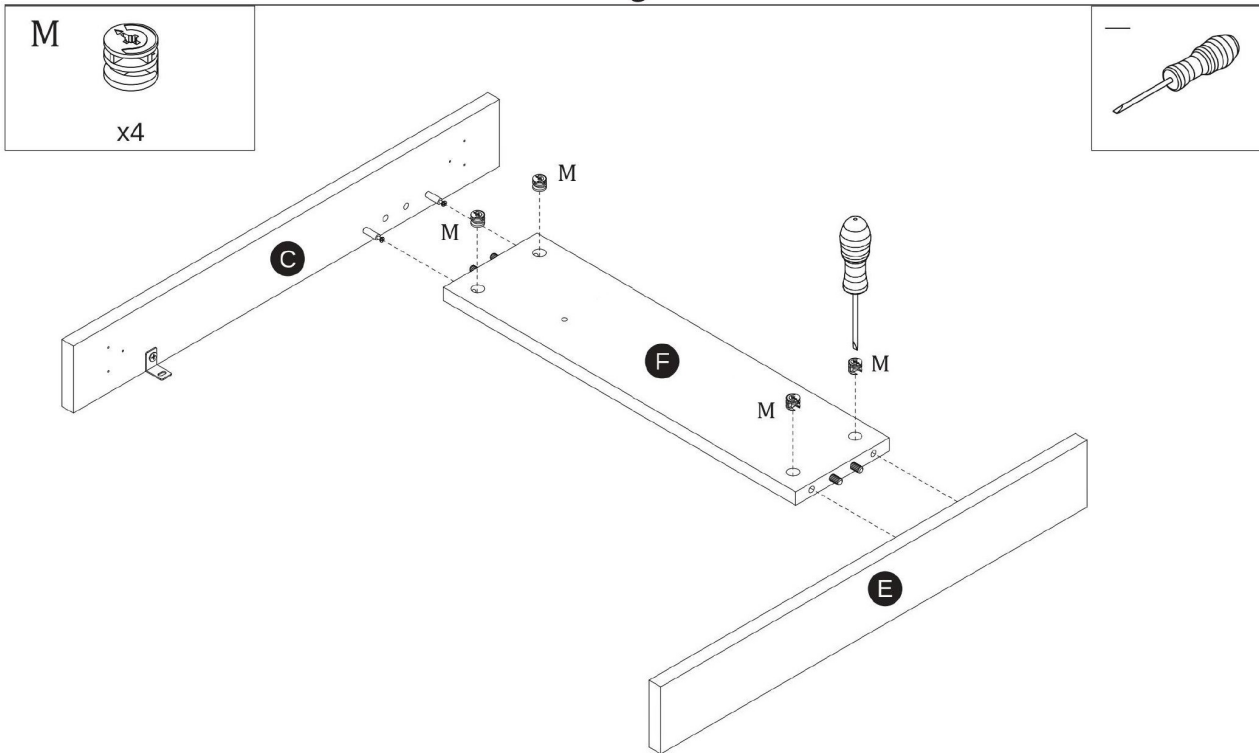
4



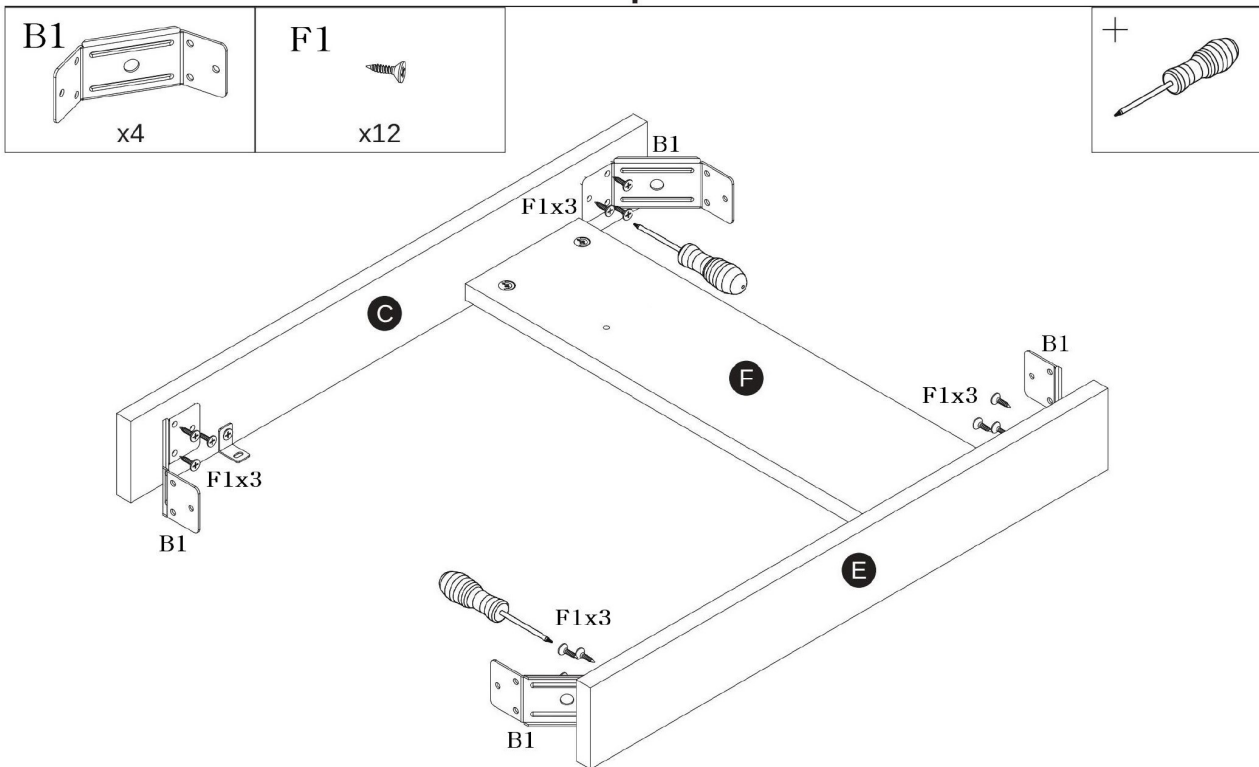
5



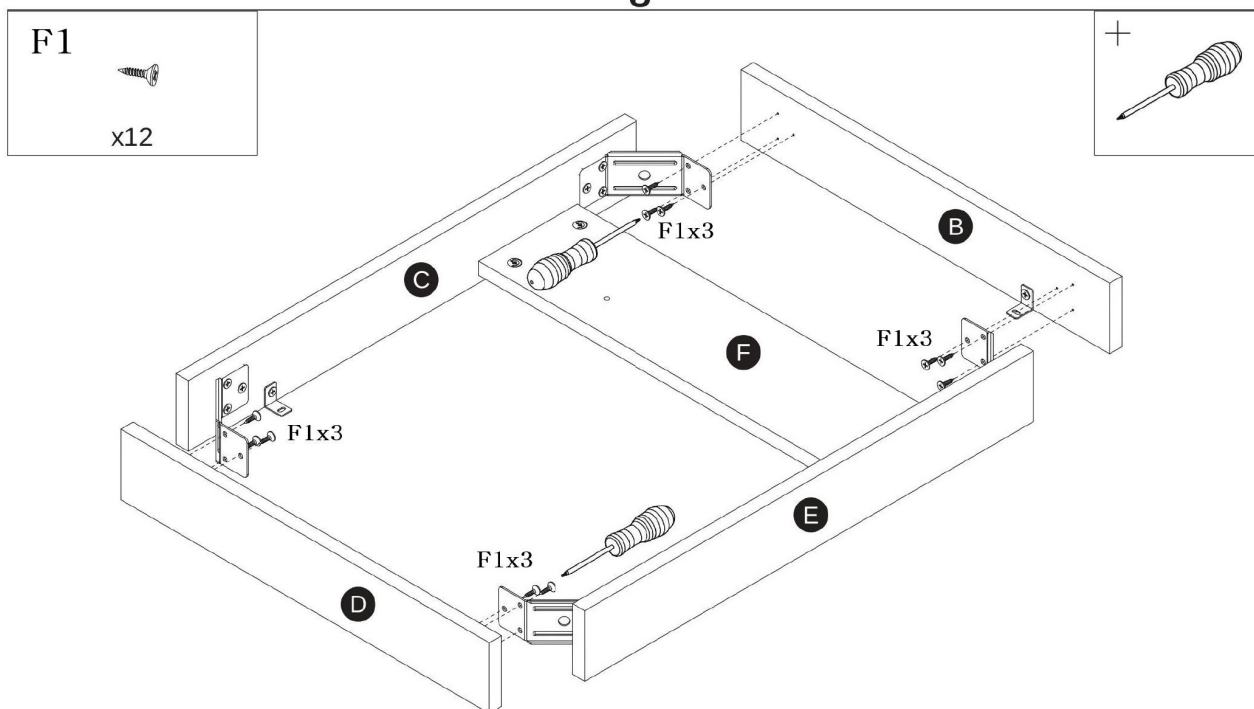
6



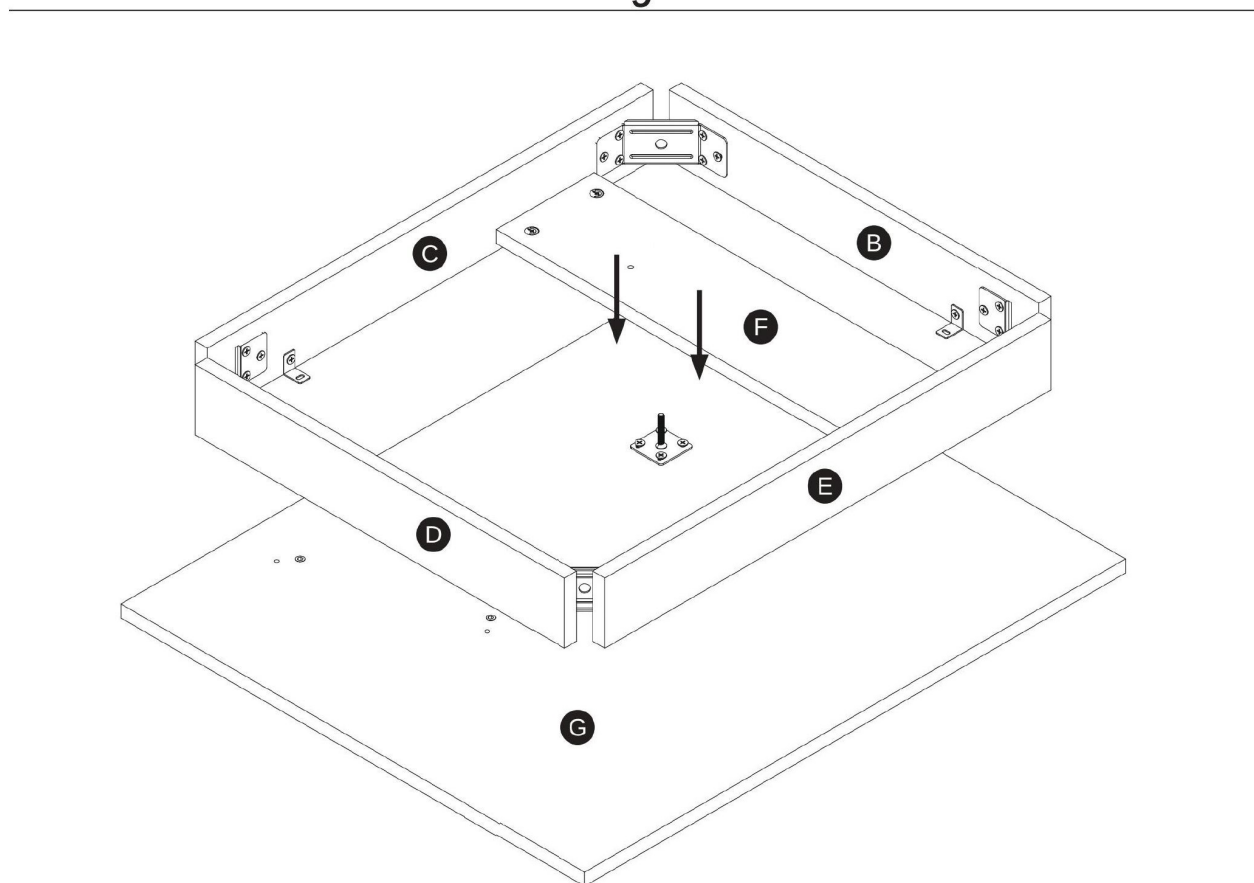
7



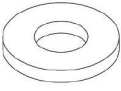




8

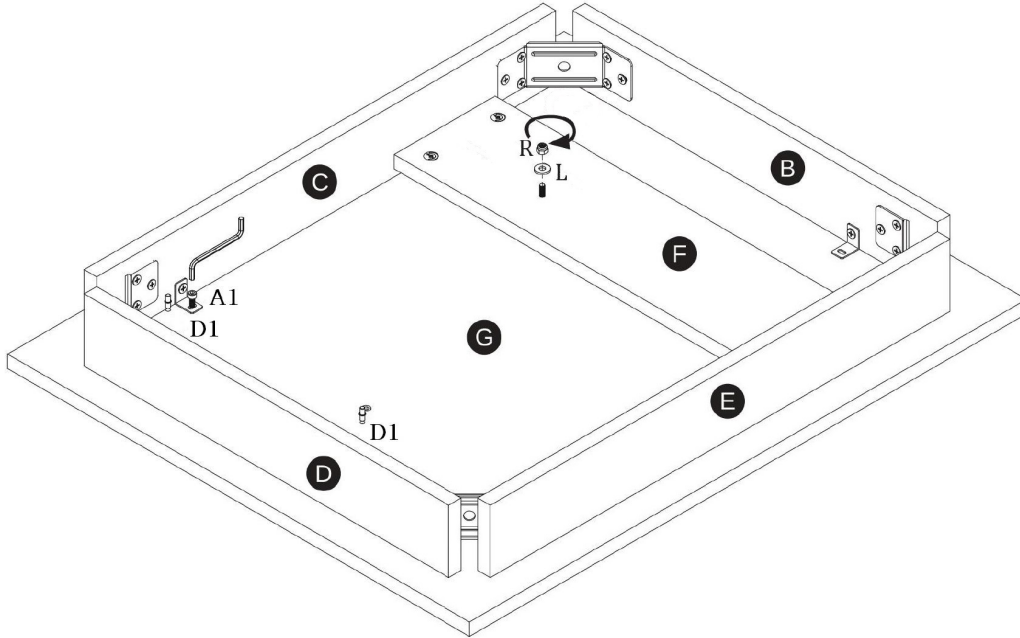


9



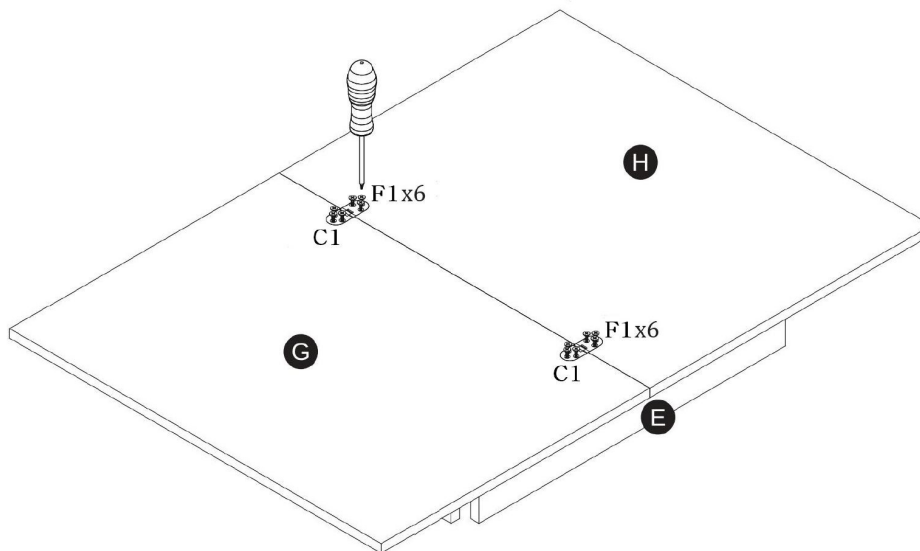
10

<p>L</p>  <p>x1</p>	<p>R</p>  <p>x1</p>	<p>D1</p>  <p>x2</p>	<p>A1</p>  <p>x1</p>	<p>K1</p>  <p>x1</p>
--	--	---	---	---

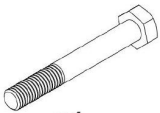
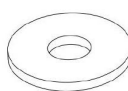



11

<p>C1</p>  <p>x2</p>	<p>F1</p>  <p>x12</p>		<p>+</p> 
---	--	--	--



12

<p>S</p>  <p>x4</p>	<p>K</p>  <p>x4</p>	<p>Z</p>  <p>x4</p>
--	--	--

