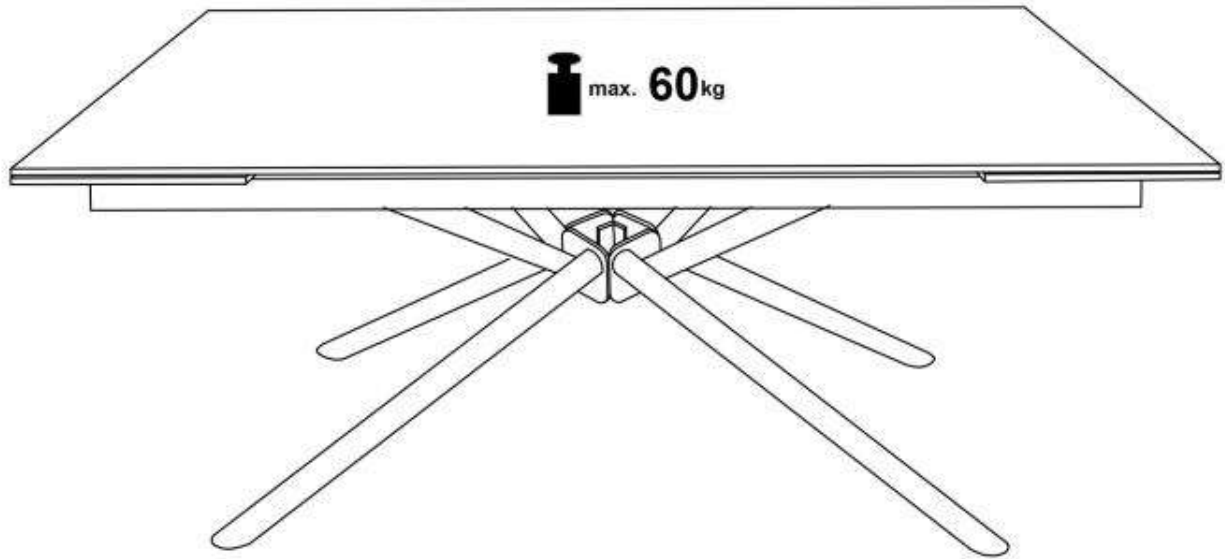
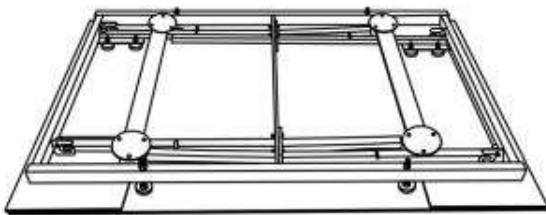


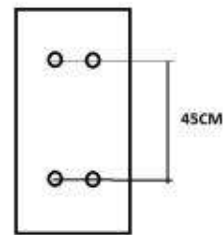
# VITORINO



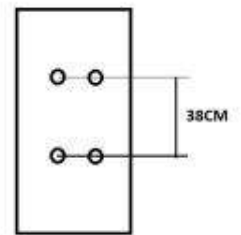
**AA X1**



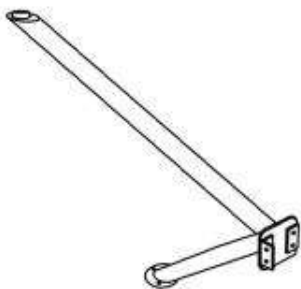
**AB(1) X1**



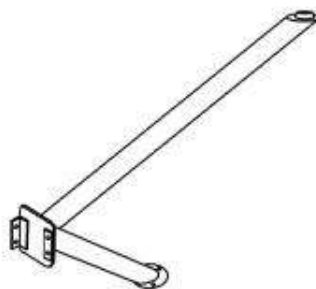
**AB(2) X1**



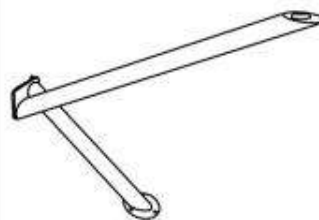
**B(1) X1**



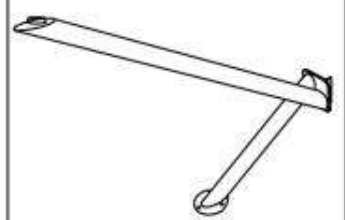
**C(2) X1**



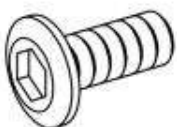
**D(3) X1**



**E(4) X1**



**F X20**



M8\*13

**G X20**



$\Phi 8 * \Phi 18 * 1.5$

**H X20**



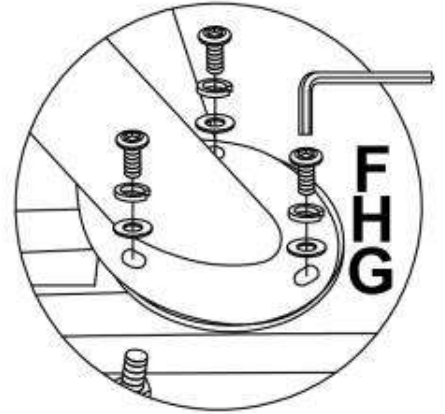
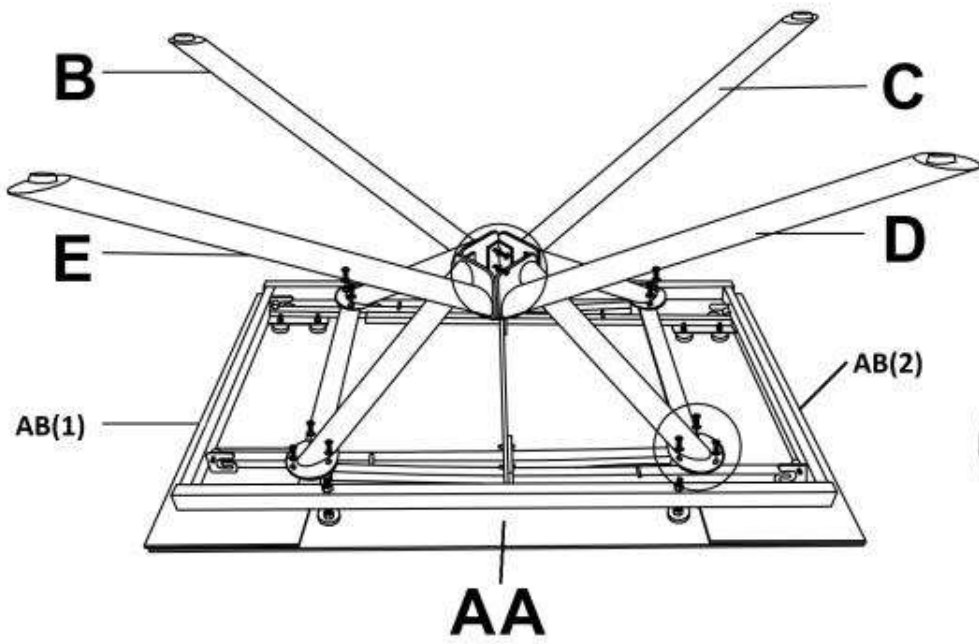
M8

**X1**



1/2

1



2

