

КОД

REF: 40446700

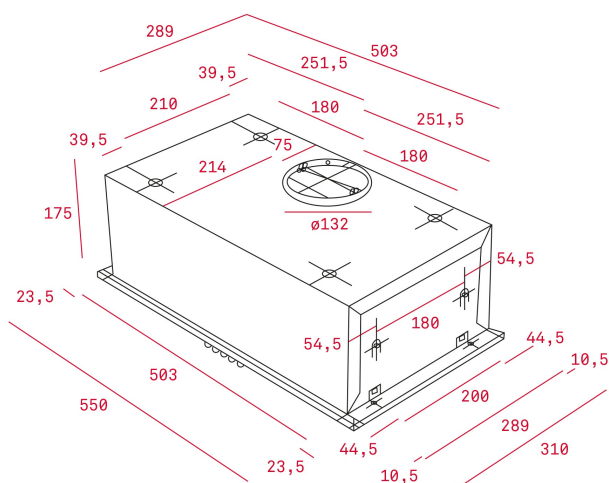
EAN: 8421152036396

ХАРАКТЕРИСТИКИ

Полновстраиваемая вытяжка
 Мотор с двойной турбиной
 Панель управления с кнопками
 Индикатор включения
 3 скорости
 2 алюминиевых фильтра
 Галогенные лампы 2*20 Вт
 Производительность:
 в тестовом режиме, м3/ч: 756
 на максимальной скорости (IEC-61591), м3/ч: 329
 на минимальной скорости (IEC-61591), м3/ч: 223
 Уровень шума (UNE-EN 60704-2-13):
 на максимальной скорости, дБ: 69
 на минимальной скорости, дБ: 62
 Выход: диаметр 120 мм
 В комплекте: европейская вилка
 Класс энергоэффективности: E
 Класс гидродинамической эффективности: F
 Класс эффективности освещения: F
 Класс эффективности фильтрации жира: C
 Максимальная номинальная мощность, Вт: 215
 Сделано в Португалии
 Для использования в режиме рециркуляции необходимо
 дополнительно приобрести комплект рециркуляции и в
 дальнейшем угольные фильтры для замены отработанных
 из комплекта рециркуляции



LED

**ГАБАРИТНЫЕ РАЗМЕРЫ**

Высота изделия (мм): 175

Ширина изделия (мм): 550

Глубина изделия (мм): 310

Длина изделия (мм):

Вес нетто (кг): 5

ТЕХНИЧЕСКИЕ ХАРАКТЕРИСТИКИ

Класс энергоэффективности: D

Уровень шума (LwA) на минимальной скорости (дБ): 53

Уровень шума (LwA) на максимальной скорости (дБ): 67

Уровень шума (LwA) в интенсивном режиме (дБ): N/A

Ø Выход (мм): 120

ЦВЕТ

40446700

Нержавеющая Сталь