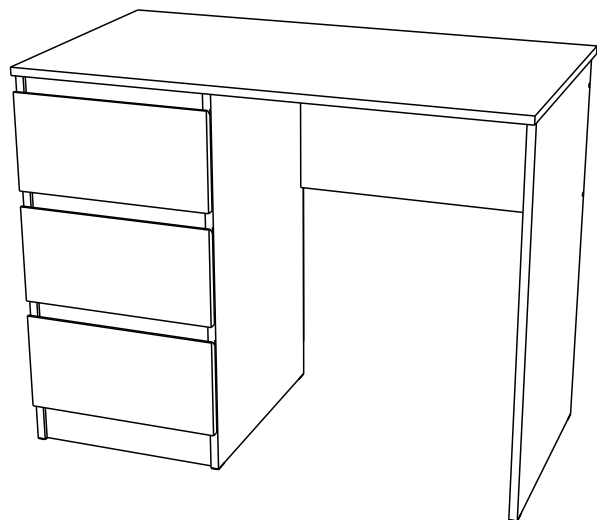




SV-МЕБЕЛЬ

мебельная фабрика



Модульная система Бриз-1

Стол с ящиками

1002x780x550 (ШxВxГ)



Уважаемые покупатели! Идеального качества сборки можно добиться только путем привлечения ПРОФЕССИОНАЛЬНОГО (толкового) сборщика мебели.

Все замечания и пожелания присылайте по адресу sv-mebel@inbox.ru, они будут рассмотрены НЕЗАМЕДЛИТЕЛЬНО.



РУССКИЙ

Важная информация
Внимательно прочитайте.
Необходимо тщательно следовать всем рекомендациям.

Сохраните эту информацию для справок в дальнейшем.

ВНИМАНИЕ!

Опрокидывание мебели может стать причиной получения серьезных травм или даже привести к смерти. Чтобы предотвратить опрокидывание, необходимо обеспечить стационарное крепление мебели к стене с помощью прилагающихся крепежных аксессуаров.

Материалы стен различаются, поэтому крепежные средства не прилагаются. Используйте крепежные средства, подходящие для материала стен в вашем доме. Для выбора подходящих крепежных средств обратитесь в специализированный магазин.



ENGLISH

Important information
Read carefully
Follow each step of the instruction carefully

Keep this information for further reference

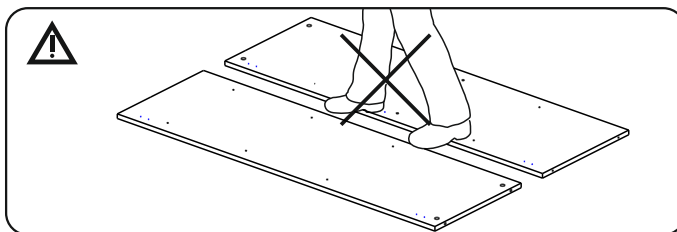
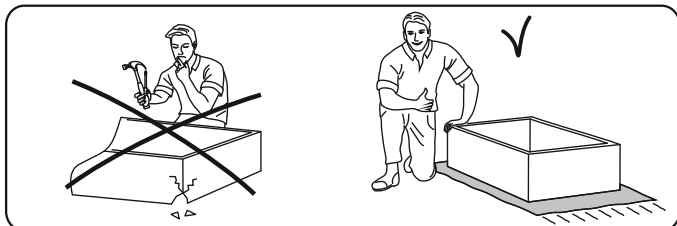
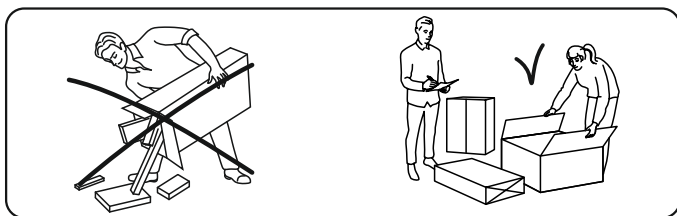
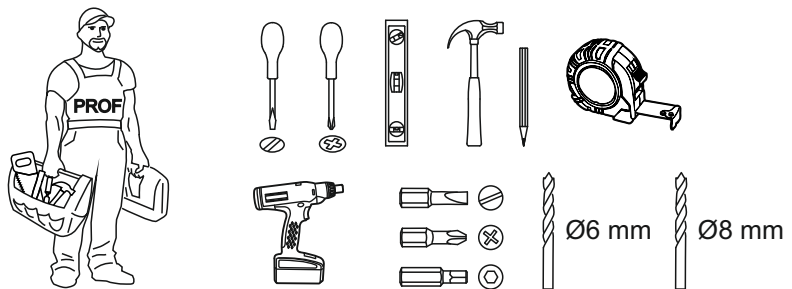
WARNING!










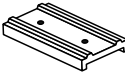


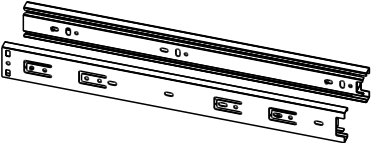
Serious or fatal crushing injuries can occur from furniture tip-over. To prevent this furniture from tipping over it must be permanently fixed to the wall with the included wall attachment devices.

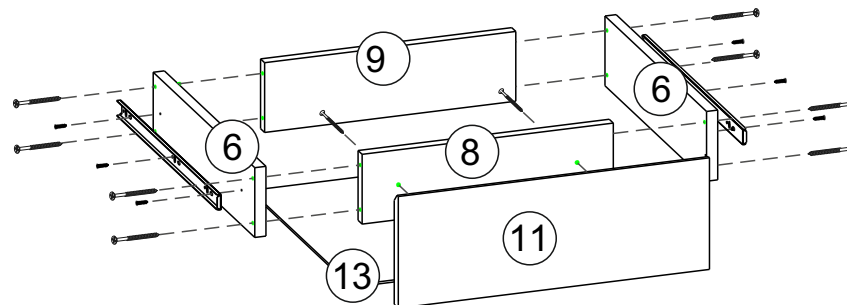
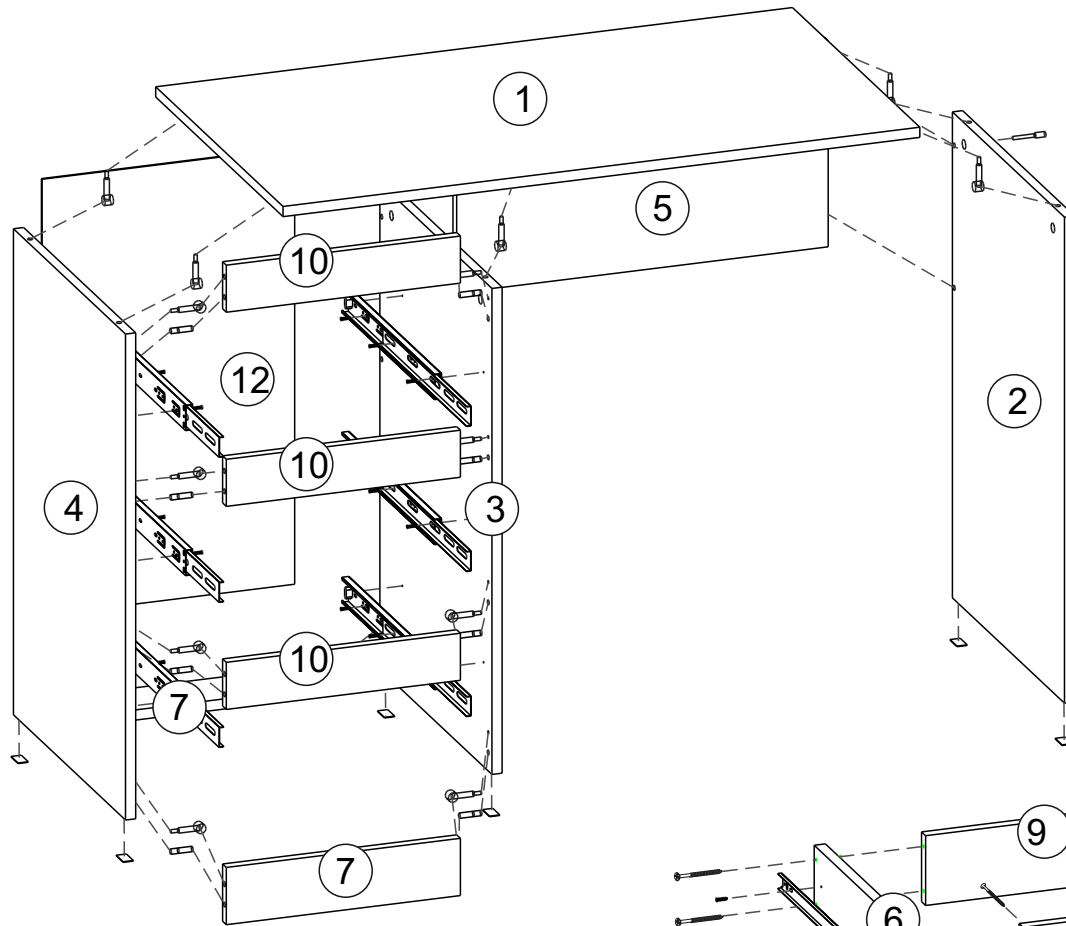
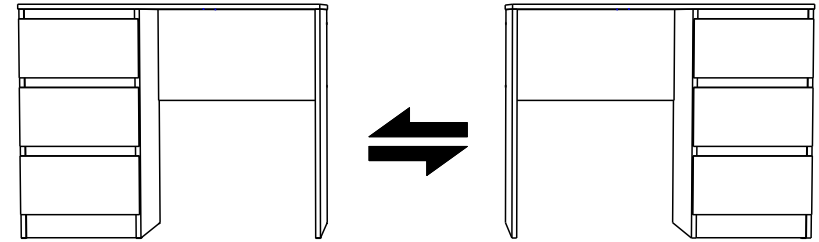
Fastening devices for the wall are not included since different wall materials require different types of fastening devices. Use fastening devices suitable for the walls in your home. For advice on suitable fastening devices, contact your local specialized dealer.

1

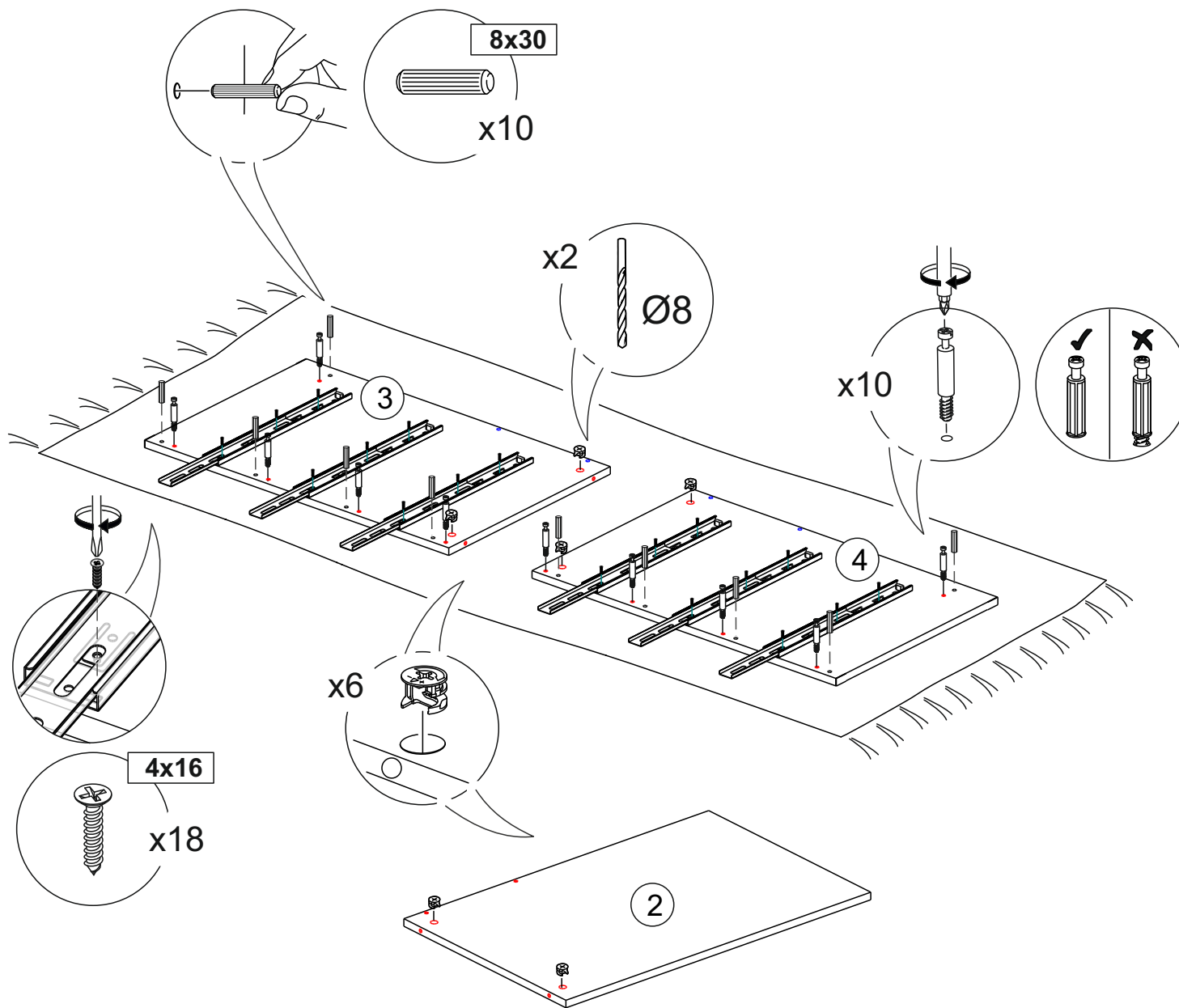
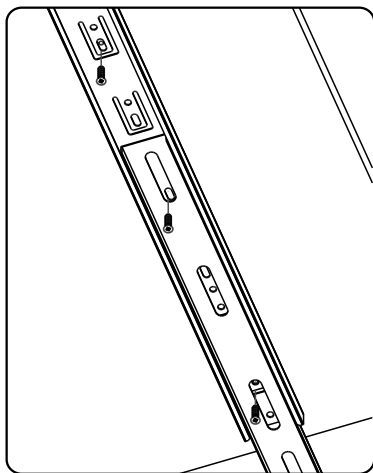
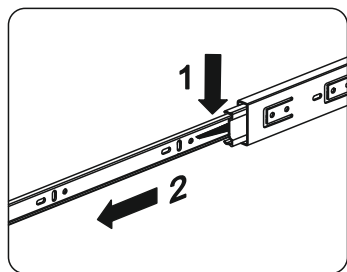
МСБ1 Стол с ящиками

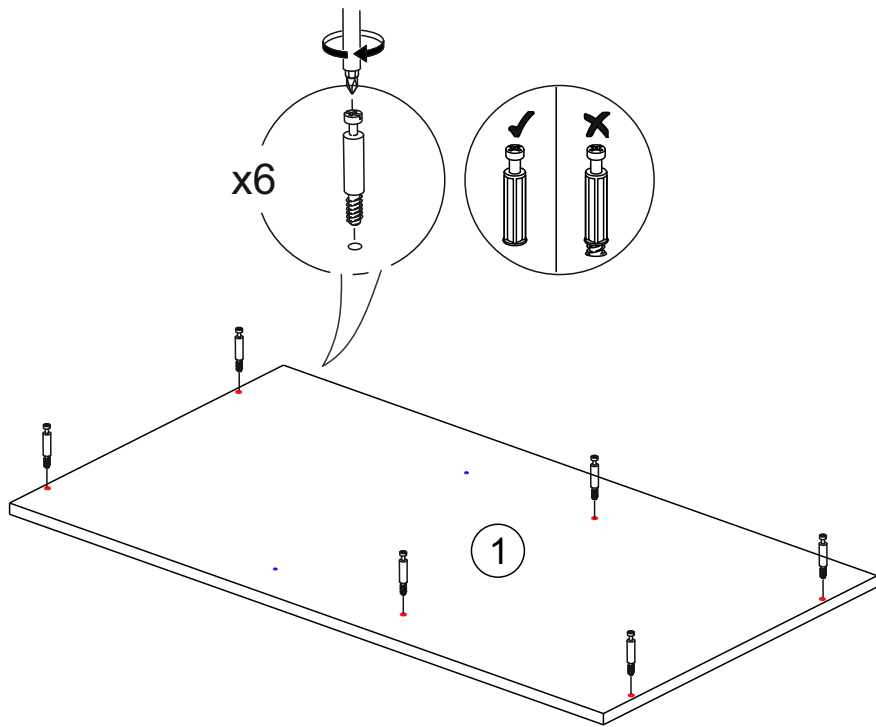
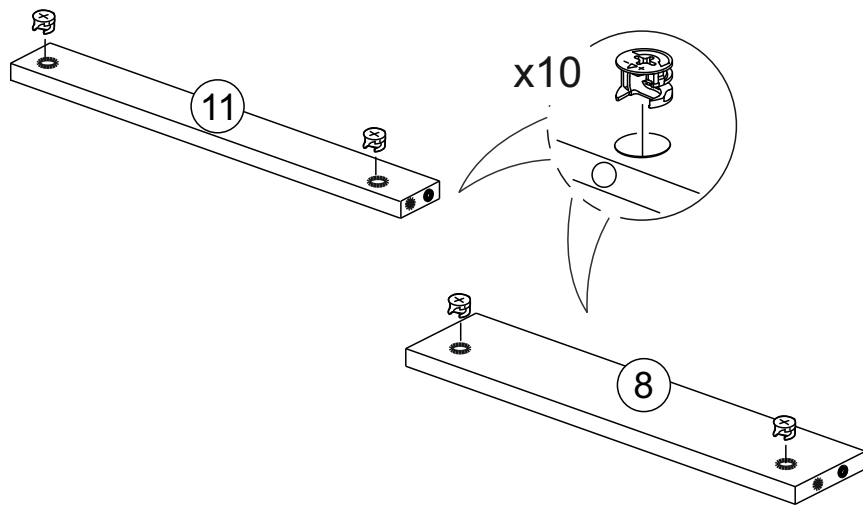
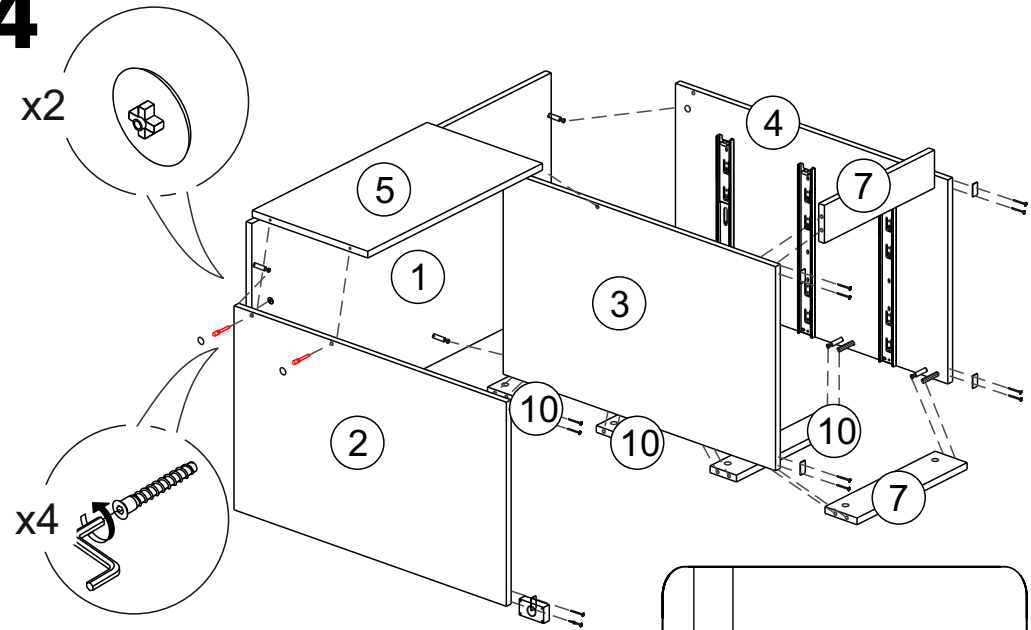
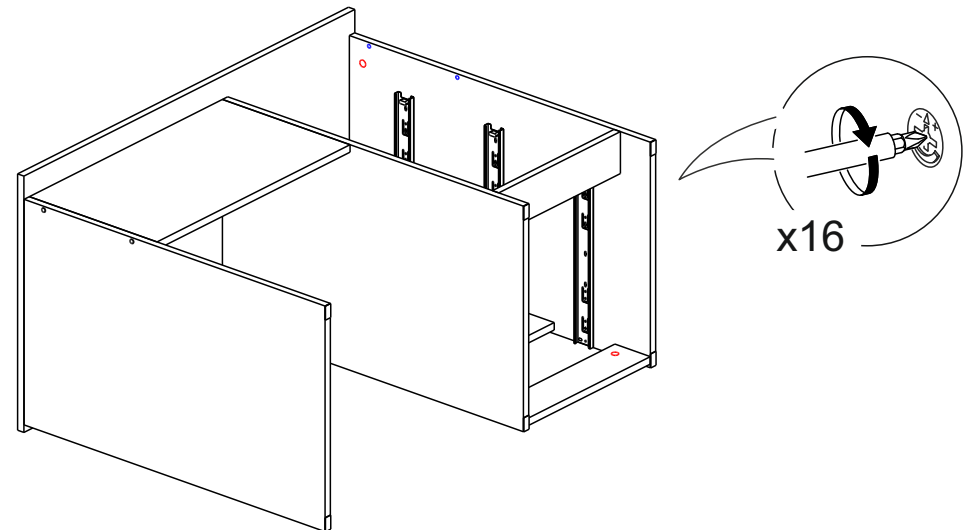


8x30	1,6x25	7x50	4x16	4x45	4x30	
						 x3
x10	x60	x4	x38	x24	x6	 x3
M6x30						35:450
 x2	 x6	 x16	 x1	 x3		

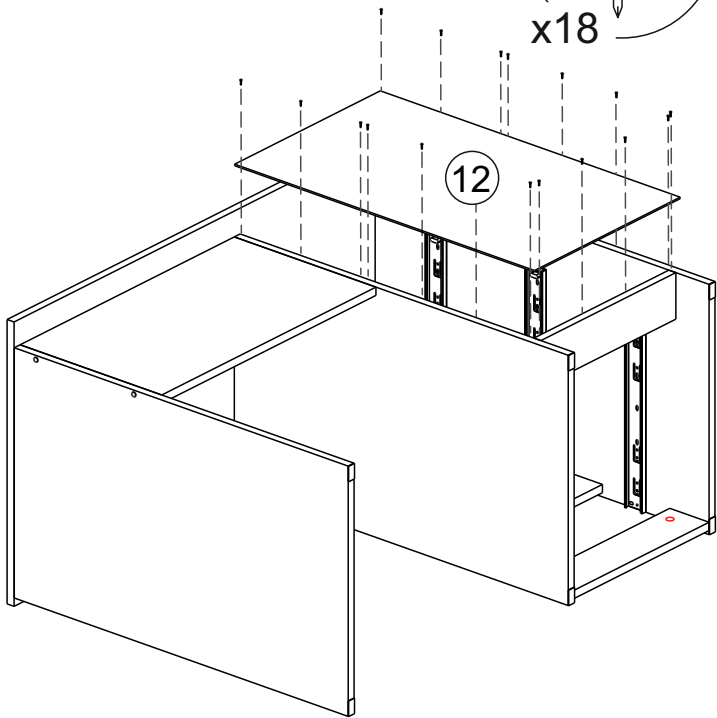
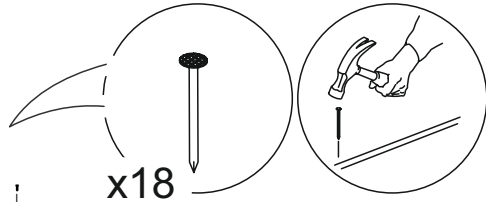
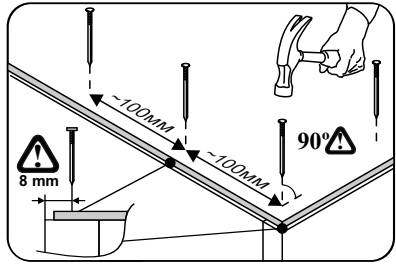


1 2 3	L mm			
1	1002	550	1	1
2	764	484	1	1
3	764	484	1	1
4	764	484	1	1
5	584	324	1	1
6	450	100	6	1
7	368	90	2	1
8	310	100	3	1
9	310	100	3	1
10	368	74	3	1
11	396	196	3	1
12	397	686	1	1
13	339	447	3	1

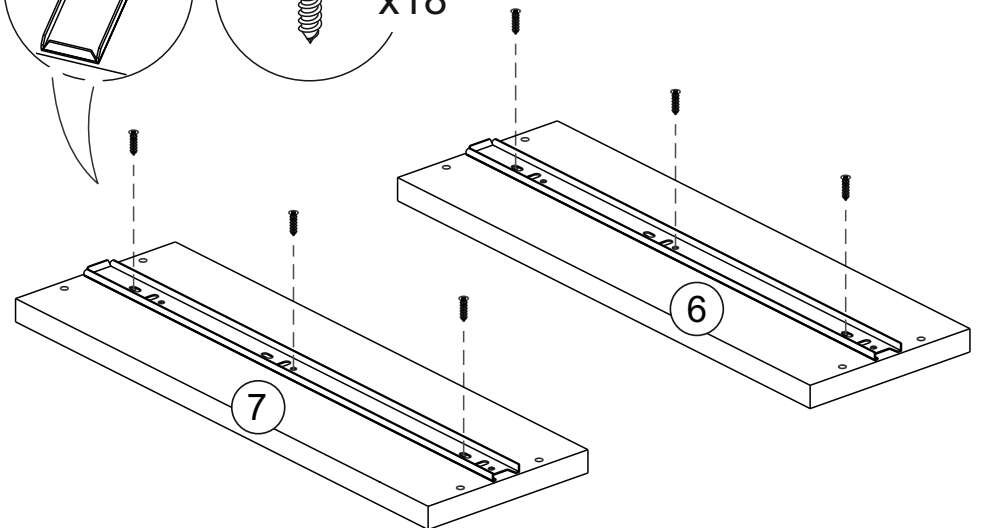
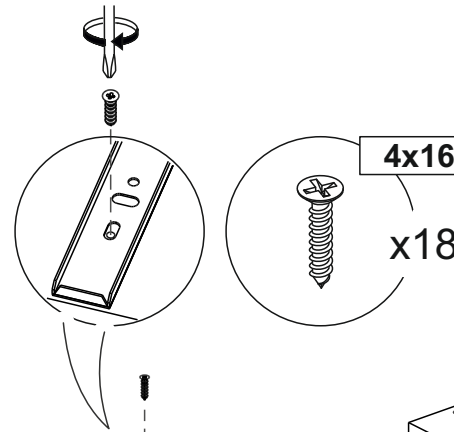
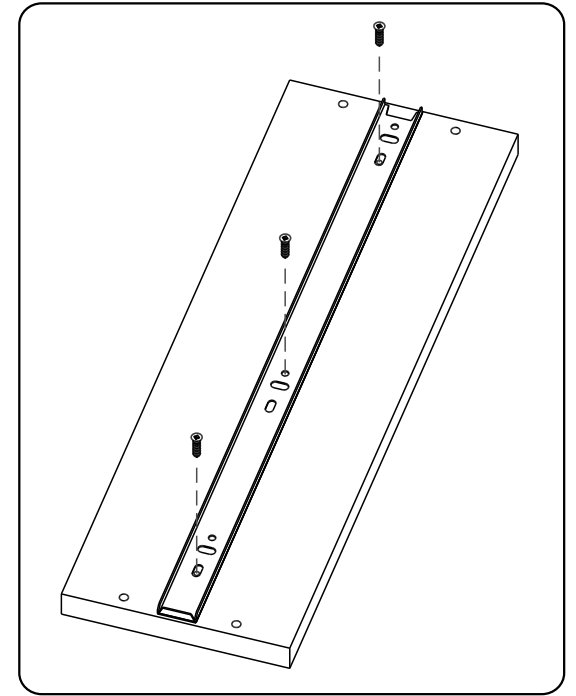


2**3****4****5**

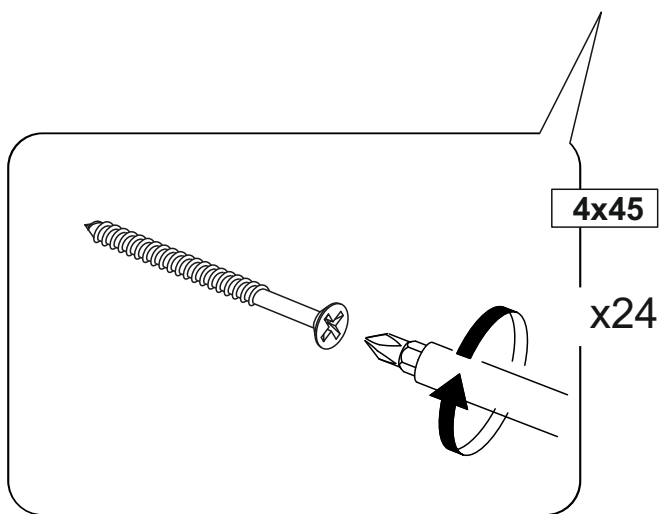
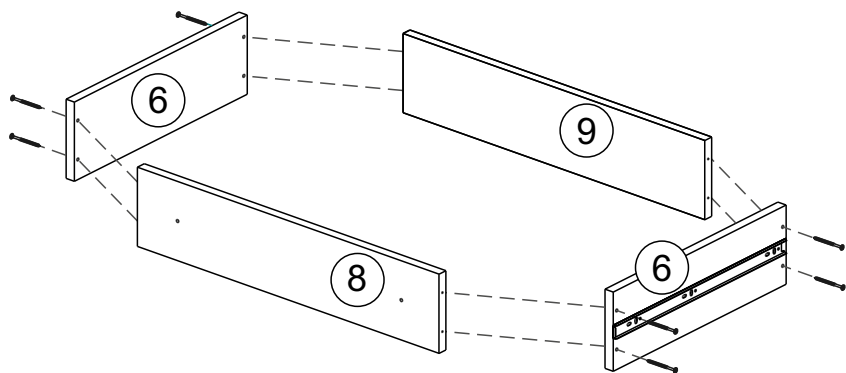
6



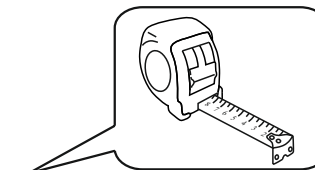
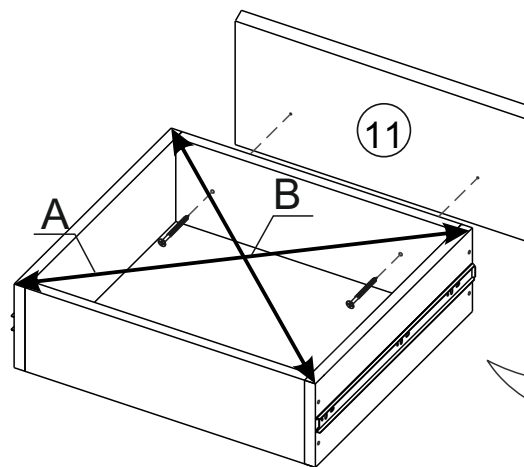
7



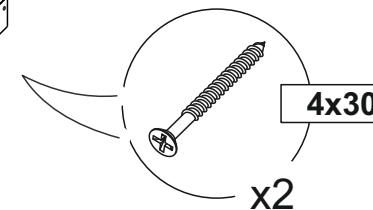
8



9

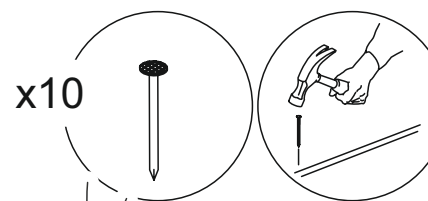


A=B

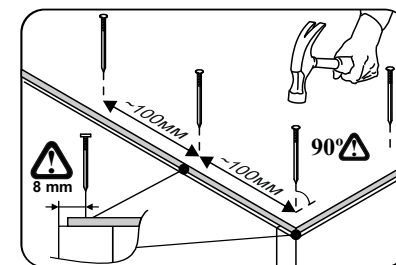


x3

10

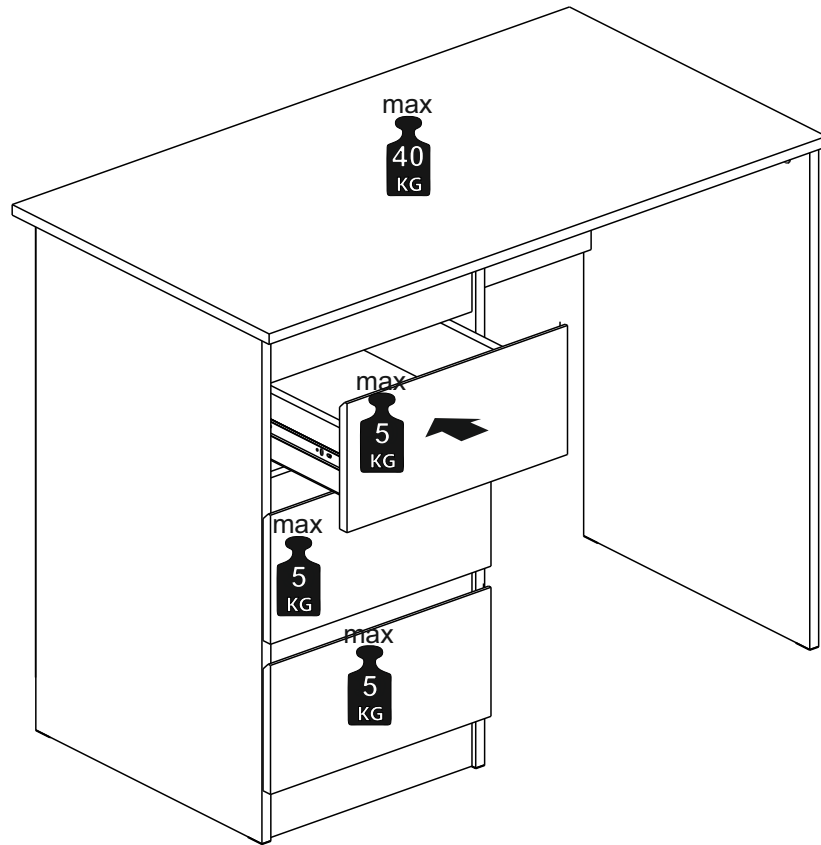


x10



x3

11



12

