

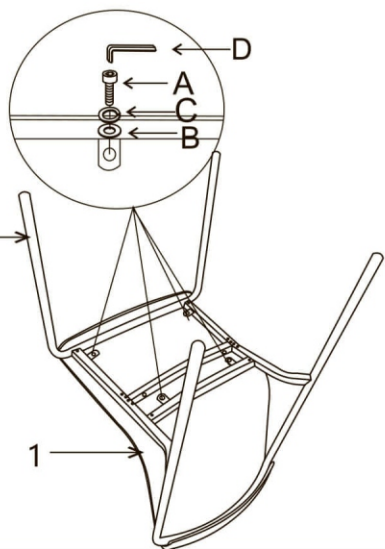


# ИНСТРУКЦИЯ ПО СБОРКЕ

## СТУЛ БАРНЫЙ SHT-S178

C X4	D X1		
			



Производитель:  
BAZHOU CITY TINGFENG  
FURNITURE CO., LTD  
(Тайчжоу Китай)

Продавец:  
BAZHOU CITY TINGFENG  
FURNITURE CO., LTD  
(Тайчжоу Китай)

Нагрузка на стул - 150 кг

Shef  
Удобная м

## ПРАВИЛА ЭКСПЛУАТАЦИИ

1. Приобретенный Вами товар должен использоваться в соответствии с инструкцией.
2. Фабрика-производитель мебели оставляет за собой право вносить изменения в конструкцию, комплектацию и качество, не снижая потребительских свойств.
3. Изделие должно храниться и эксплуатироваться в помещении с температурой не ниже +2 С и относительной влажностью воздуха не выше 70%. Не допускается использование отопительных приборов.
4. Периодически контролируйте жесткость соединений, шурупы, стяжки и т.д.
5. Поверхность изделия должна быть всегда сухой. При необходимости немедленно вытрите ее сухой, мягкой тканью.
6. Чистку поверхности изделия производить мягкими чистящими средствами, в соответствии с их инструкцией.
7. Если при транспортировке возникают следы, складки, рекомендуется использовать бытовой отпариватель или утюг.
8. Недопустимы контакт изделия с водой и установка в помещениях с повышенной влажностью.
9. Поверхность изделия следует предохранять от механических повреждений.
10. Помните, что сохранность и долговечность изделия зависят от соблюдения правил эксплуатации.

## ГАРАНТИЙНЫЙ ТАЛОН

1. Гарантийный срок эксплуатации - 24 месяца.  
На сидения и стулья из гнутой фанеры гарантийный срок исчисляется со дня продажи изделия.  
Дефекты производственного характера, обнаруженные в течение гарантийного срока, устраняются за счет изготовителя. Претензии на такие дефекты принимаются в течение гарантийного срока, с момента покупки, с отметкой даты продажи товара, либо документов подтверждающих претензии по качеству изделия направляются покупателю.  
2. Изделие снимается с гарантийного обслуживания, если:  
- если имеет следы постороннего вмешательства или повреждения;  
- если обнаружены несанкционированные изменения;  
- если изделие эксплуатировалось не в соответствии с инструкцией для которых оно не предназначено
3. Гарантия не распространяется на изделия, имеющие:  
- механические;  
- вызванные стихией, пожаром, бытовыми факторами;  
- вызванные попаданием на поверхность изделий едких жидкостей.

Дата продажи

Штамп магазина