













BRISA 160

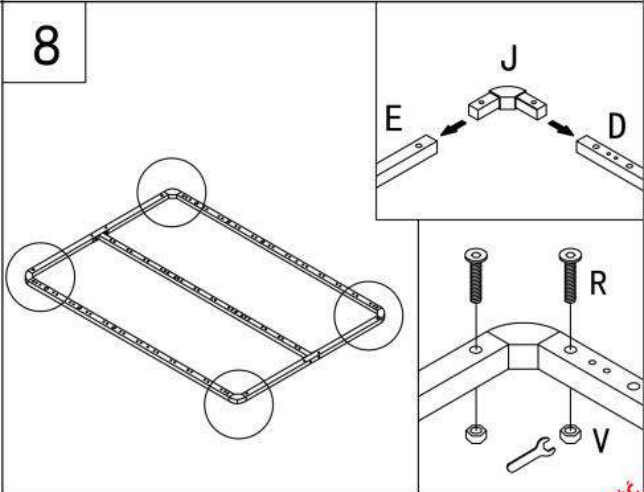
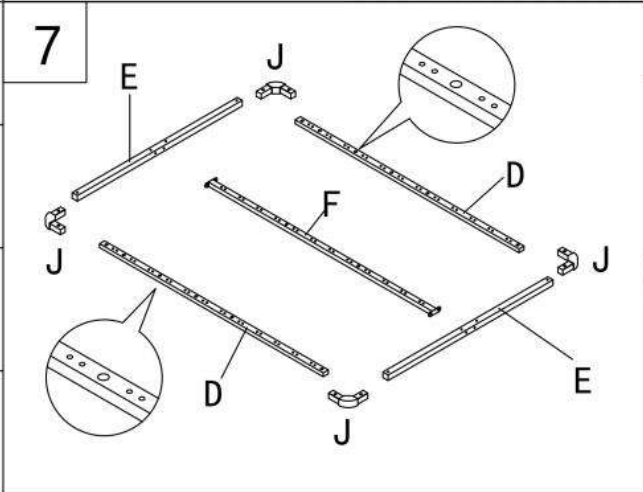
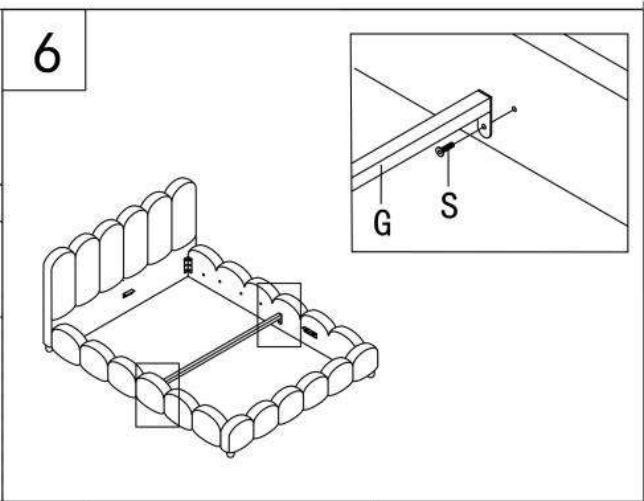
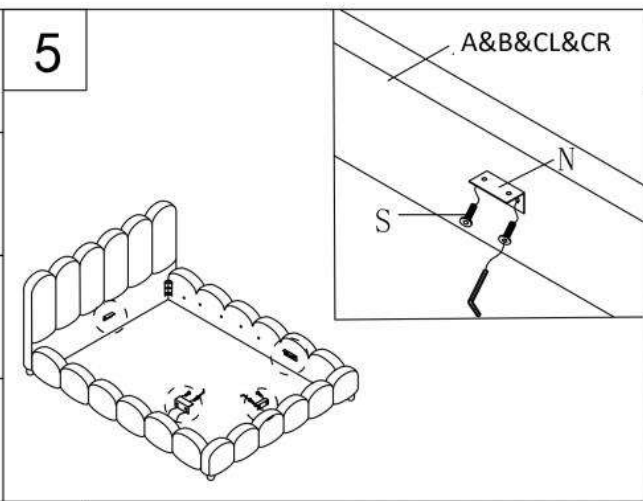
Ax1 	Bx1 	1 	2 		
CRx1 	CLx1 			Dx2 	Ex2
Fx1 	Gx1 			Hx4 	Ix2
Jx4 	KLx1 KRx1 			Lx2 	Mx4
Nx4 	Ox1 	3 	4 		

HALMAR Sp. z o.o.
 ul. Centralnego Okręgu Przemysłowego 2, 37-450 Stalowa Wola, POLSKA / POLAND
 tel. +48 15 843 28 10, fax: +48 15 842 19 57, e-mail: office@halmar.com.pl

v.1

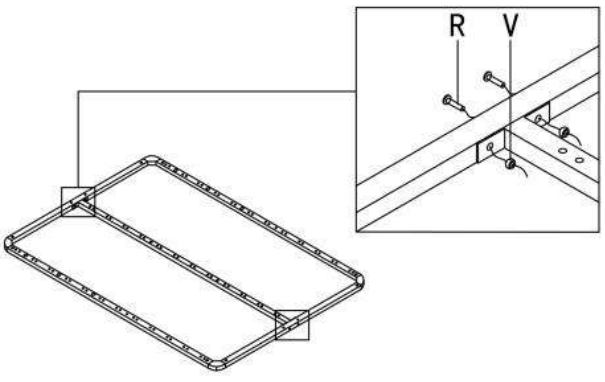
NOWOŚĆ

Px8  M4x20	Qx2  M8x50
Rx20  M8x40	Sx42  M8x30
Tx1 	Ux4 
Vx20 	Wx4 
Xx12 	Yx24 
Zx24 	Z1x1 

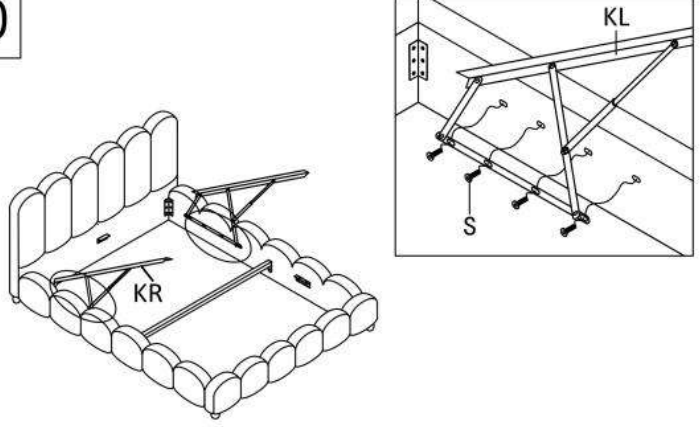


NOWOŚĆ

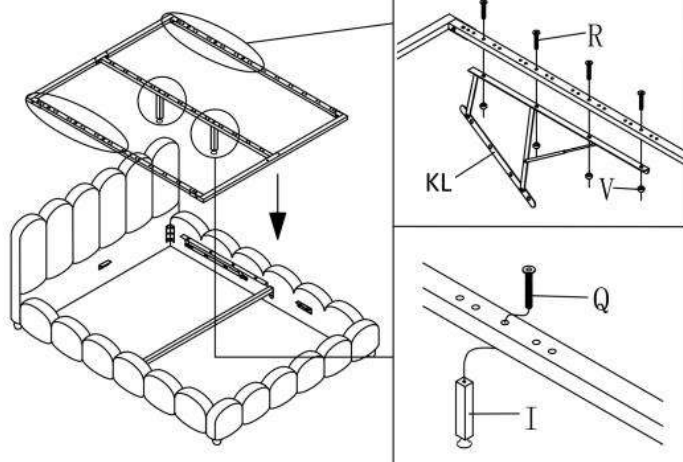
9



10

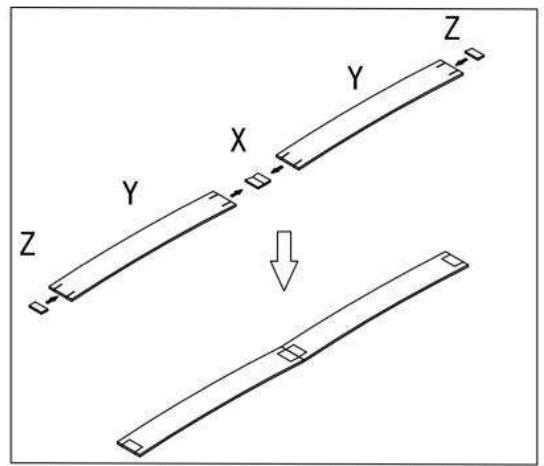
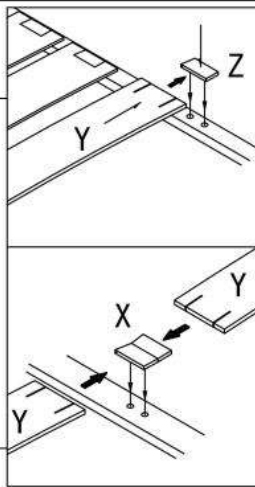
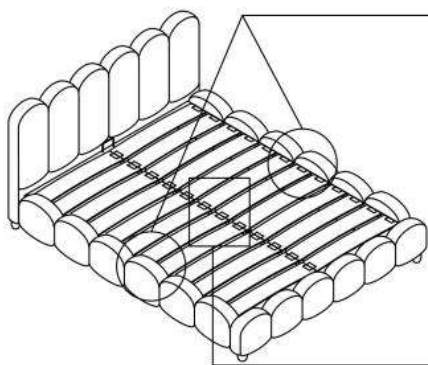


11

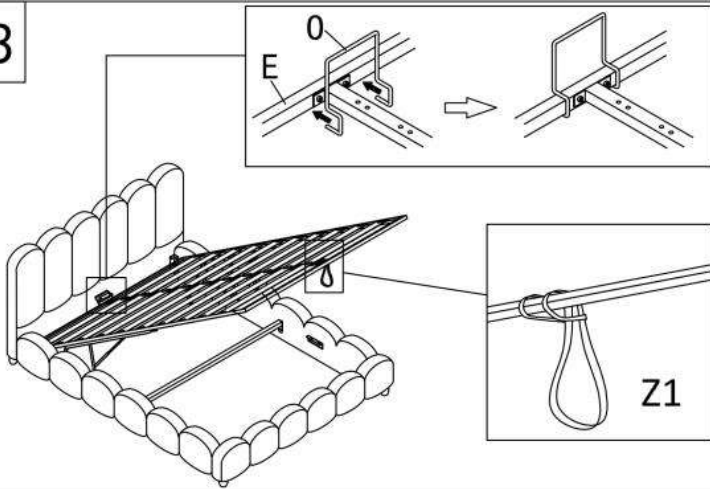


nowość

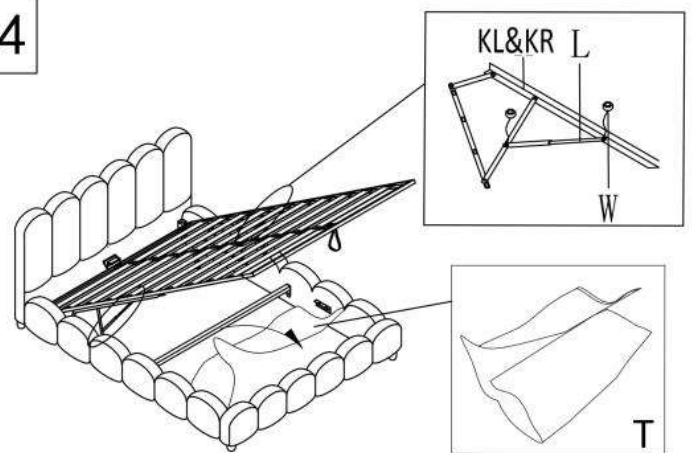
12



13



14



NOWOŚĆ