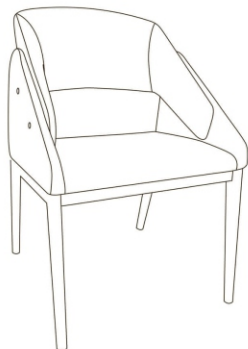
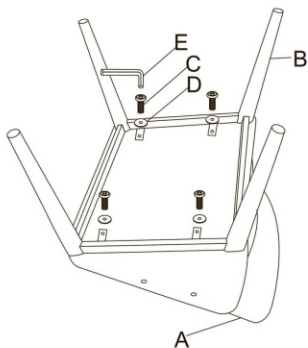


Общий вид изделия



Ax1



Bx1



Cx4



Dx4



Ex1



Гарантийный срок 24 мес.
Срок службы 10 лет
Дата производства _____

Производитель:
GUANGZHOU WUYUE
TRADING CO.,LTD
(Тайчжоу, Китай)

Продавец:
GUANGZHOU WUYUE
TRADING CO.,LTD
(Тайчжоу, Китай)

Максимальная нагрузка на стул - 150 кг

ПРАВИЛА ЭКСПЛУАТАЦИИ И УХОДА ЗА ИЗДЕЛИЕМ

1. Приобретенный Вами товар должен использоваться по его прямому назначению.
2. Фабрика-производитель мебели оставляет за собой право без предварительного уведомления покупателя вносить изменения в конструкцию, комплектацию или технологию изготовления изделия с целью улучшения его качества, не снижая потребительских свойств.
3. Изделие должно храниться и эксплуатироваться в закрытых отапливаемых помещениях при температуре не ниже +2 С и относительной влажности воздуха от 45 до 70%, на расстоянии не менее 50см от отопительных приборов.
4. Периодически контролируйте жесткость соединений и при необходимости подтягивайте винты, шурупы, стяжки и т.д.
5. Поверхность изделия должна быть всегда сухой. Удаление влаги с поверхности следует производить незамедлительно сухой, мягкой тканью.
6. Чистку поверхности изделия производить мягкими тканями, при необходимости используя специальные чистящие средства, в соответствии с их инструкцией.
7. Если при транспортировке возникают следы, складки и заломы ворса на ткани микровелюр, то рекомендуется использовать бытовой отпариватель или профессиональный парогенератор для разглаживания ткани
8. Недопустимы контакт изделия с водой и установка на его поверхности горячих предметов.
9. Поверхность изделия следует предохранять от различных растворителей, кислот, щелочей и механических повреждений.
10. Помните, что сохранность и долговечность изделия зависит не только от его конструкции и качества

ГАРАНТИЙНЫЙ ТАЛОН И УСЛОВИЯ ГАРАНТИИ

1. Гарантийный срок эксплуатации - 24 месяца.
На сидения и стулья из гнутой фанеры гарантийный срок эксплуатации - 12 месяцев.
Срок исчисляется со дня продажи изделия.
Дефекты производственного характера, обнаруженные в течении гарантийного срока, устраняются за счет изготовителя. Претензии на такие дефекты принимаются при наличии гарантийного талона с отметкой даты продажи товара, либо документов подтверждающих факт покупки данного изделия. Все претензии по качеству изделия направляются покупателем к продавцу данного изделия или изготовителю.
2. Изделие снимается с гарантийного обслуживания в следующих случаях:
- если имеет следы постороннего вмешательства или была попытка ремонта;
- если обнаружены несанкционированные изменения конструкции изделия;
- если изделие эксплуатировалось не в соответствии со своим целевым назначением или в условиях, для которых оно не предназначено
3. Гарантия не распространяется на изделие, имеющее следующие повреждения:
- механические;
- вызванные стихией, пожаром, бытовыми факторами;
- вызванные попаданием на поверхность изделий едких веществ и жидкостей.

Дата продажи

« _____ » _____ «20 _____»

Штамп магазина