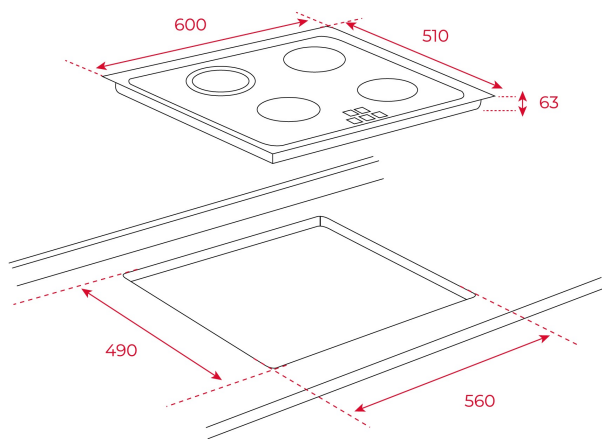


Autolock

Easy  
installation

Power Plus



## КОД

REF: 112550014

EAN: 8434778019933

## ХАРАКТЕРИСТИКИ

Стеклокерамическая варочная панель High Light 60 см

Чёрная стеклокерамика Quartzium Ceran® без рамки

Сенсорная панель управления

9 уровней мощности

Таймер на отключение до 99 мин. для каждой зоны

Функция Stop&Go: пауза в готовке до 10 мин.

Функция повышенной мощности Power Plus

Автоматика закипания

Блокировка панели управления: защищает от нечаянного изменения настроек

Индикаторы остаточного тепла: включаются при температуре зоны нагрева выше 60°C

4 зоны приготовления:

1 конфорка Ø 210 мм

1 конфорка Ø 180 мм

2 конфорки Ø 145 мм

Автоматическое отключение при перегреве как защита от пожара

Акустический сигнал

Кабель 98 см без вилки

Система простого монтажа Fast-Click

Возможен монтаж вровень со столешницей

Максимальная номинальная мощность: 6 300 Вт

Сделано в Турции

## ГАБАРИТНЫЕ РАЗМЕРЫ

Высота изделия (мм): 63

Ширина изделия (мм): 600

Глубина изделия (мм): 510

Длина изделия (мм):

Вес нетто (кг): 8,5

## ТЕХНИЧЕСКИЕ ХАРАКТЕРИСТИКИ

Напряжение (В): 220-240

Частота (Гц): 50/60

Максимальная номинальная мощность (Вт): 6300

## ЦВЕТ



112550014

Чёрный