

Модульная система «Александрия»  
(Серия 4)

**СТ-101 Стол**  
1251x750x590 (ШxВxГ)



**Уважаемые покупатели! Идеального качества сборки можно добиться только путем привлечения ПРОФЕССИОНАЛЬНОГО (толкового) сборщика мебели.**

Все замечания и пожелания присылайте по адресу [sv-mebel@inbox.ru](mailto:sv-mebel@inbox.ru), они будут рассмотрены **НЕЗАМЕДЛИТЕЛЬНО.**



**РУССКИЙ**

Важная информация  
Внимательно прочитайте.  
Необходимо тщательно следовать всем рекомендациям.

**Сохраните эту информацию для справок в дальнейшем.**

### **ВНИМАНИЕ!**

Опрокидывание мебели может стать причиной получения серьезных травм или даже привести к смерти. Чтобы предотвратить опрокидывание, необходимо обеспечить стационарное крепление мебели к стене с помощью крепежных аксессуаров.

Материалы стен различаются, поэтому крепежные средства не прилагаются. Используйте крепежные средства, подходящие для материала стен в вашем доме. Для выбора подходящих крепежных средств обратитесь в специализированный магазин.



**ENGLISH**

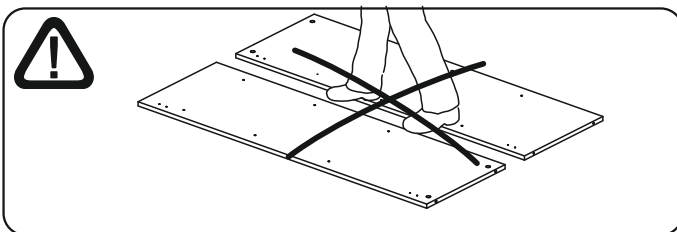
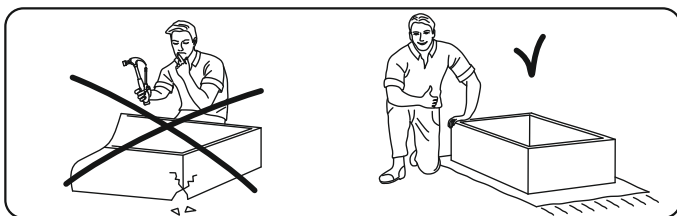
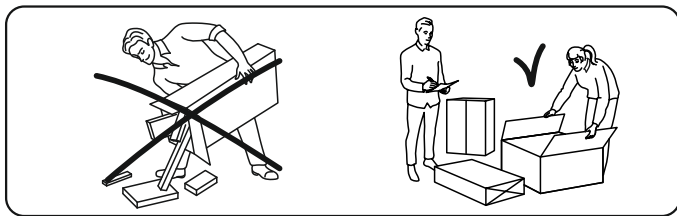
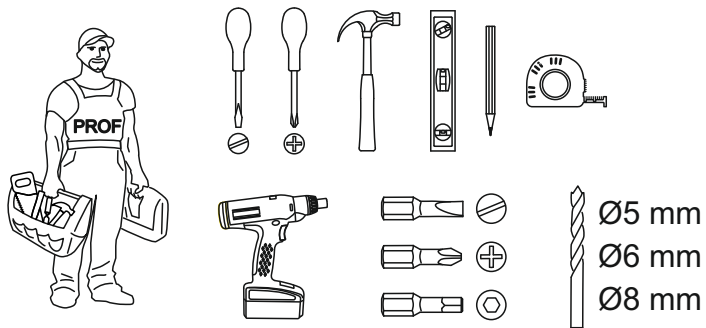
Important information  
Read carefully  
Follow each step of the instruction carefully

**Keep this information for further reference**

### **WARNING!**




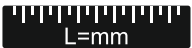


Serious or fatal crushing injuries can occur from furniture tip-over. To prevent this furniture from tipping over it must be permanently fixed to the wall with the wall attachment devices.

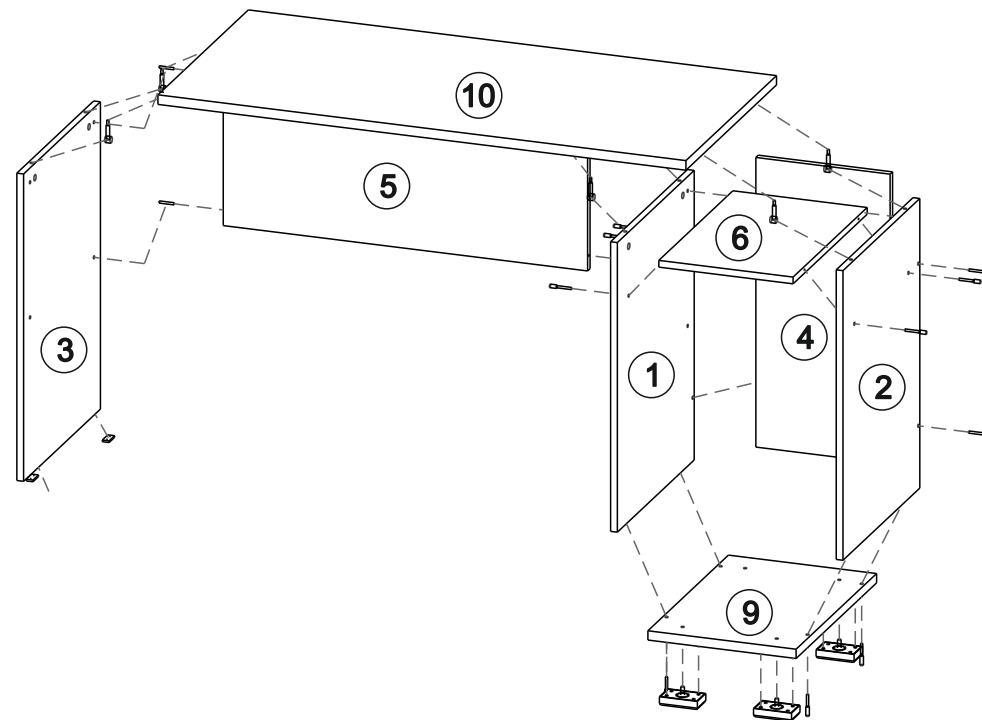
Fastening devices for the wall are not included since different wall materials require different types of fastening devices. Use fastening devices suitable for the walls in your home. For advice on suitable fastening devices, contact your local specialized dealer.



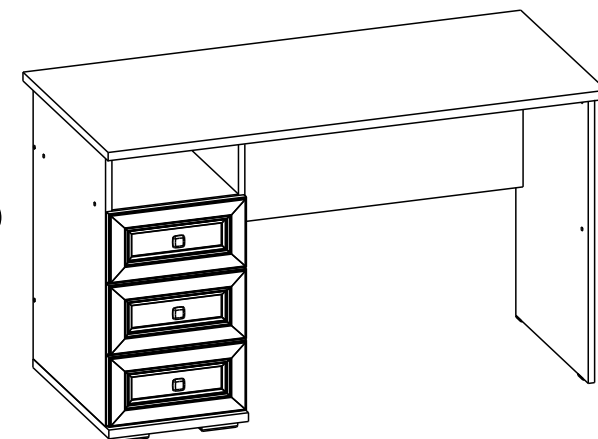
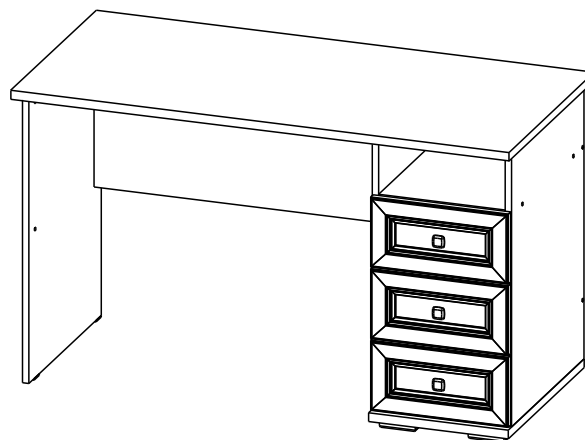
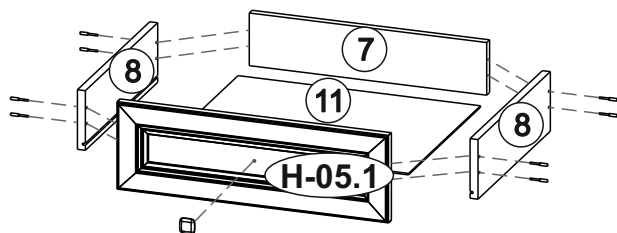
1,6x25 x28	x3	x12	6,3x50 x16	4x16 x30	x3	4x45 x24
x1	x7	x6	x6	x4		
L400 x3			4x35 x3	x2	x3	

# CT-101

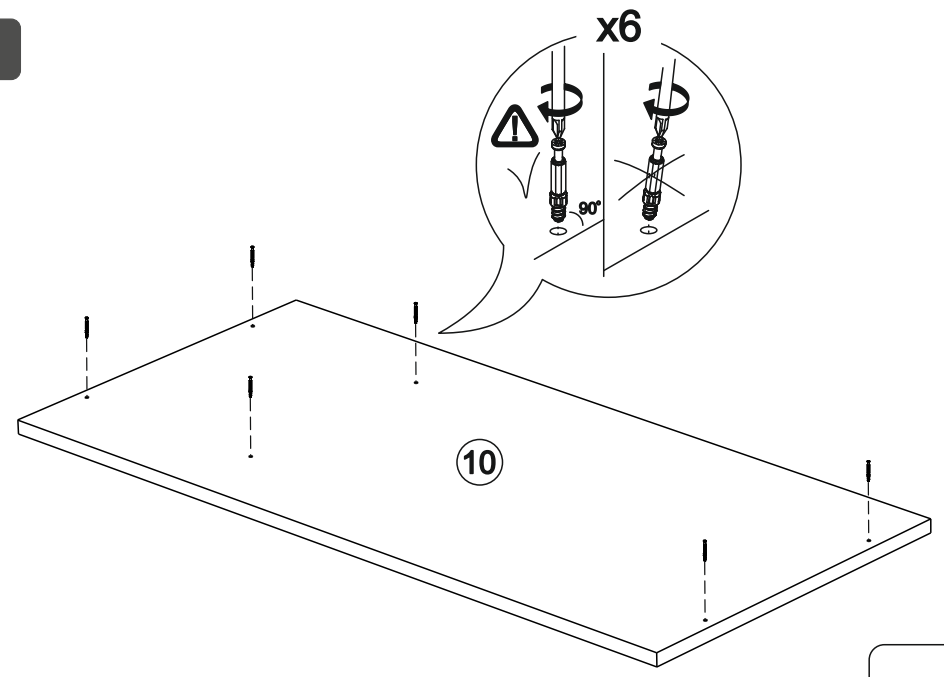
  	 L=mm			
1	686	500	1	2
2	686	500	1	2
3	728	500	1	2
4	686	318	1	2
5	863	368	1	2
6	318	482	1	2
7	278	106	3	2
8	400	120	6	2
9	351	524	1	2
10	1251	590	1	2
11	398	288	3	2
H-05.1	346	176	3	1



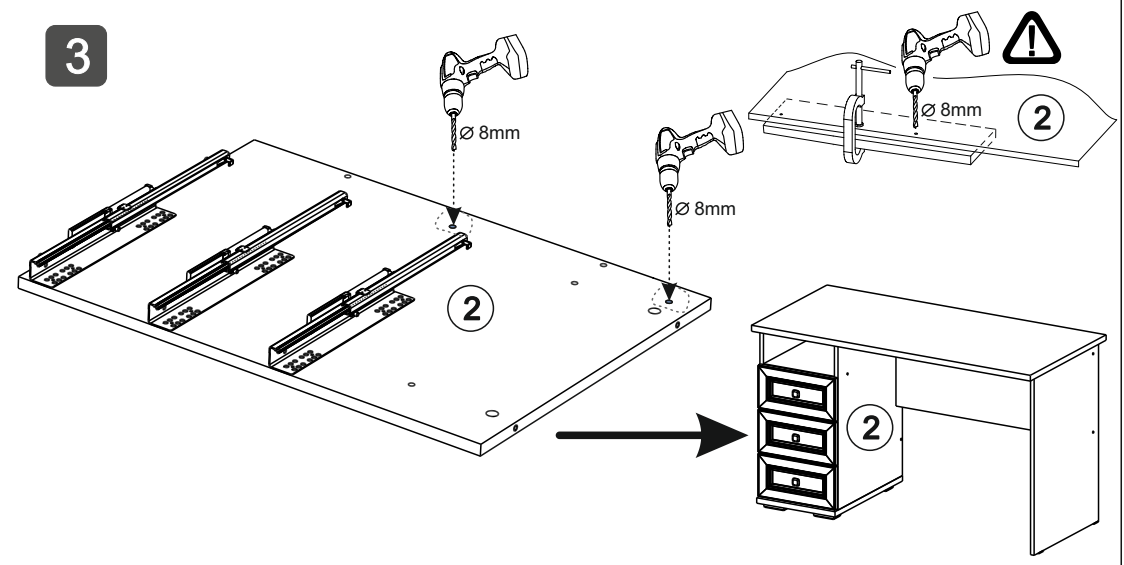
x3



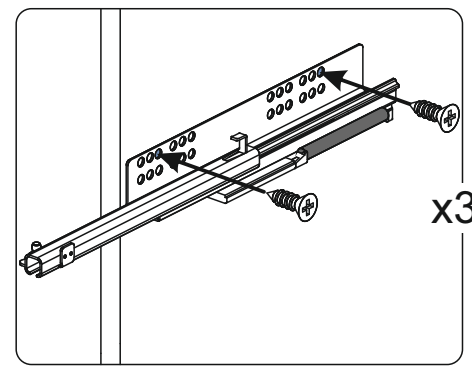
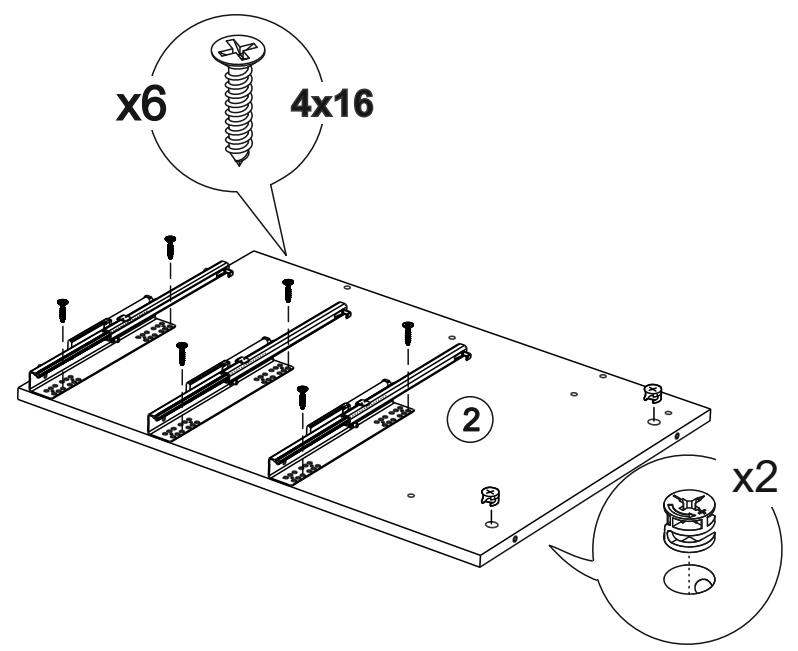
1



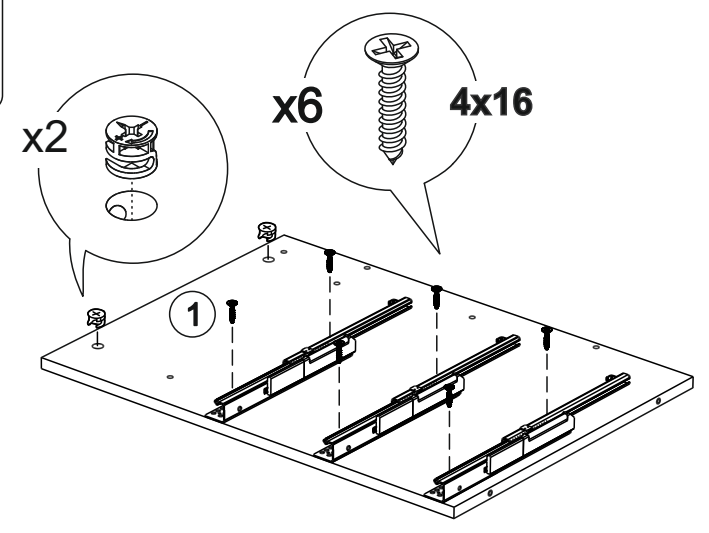
3



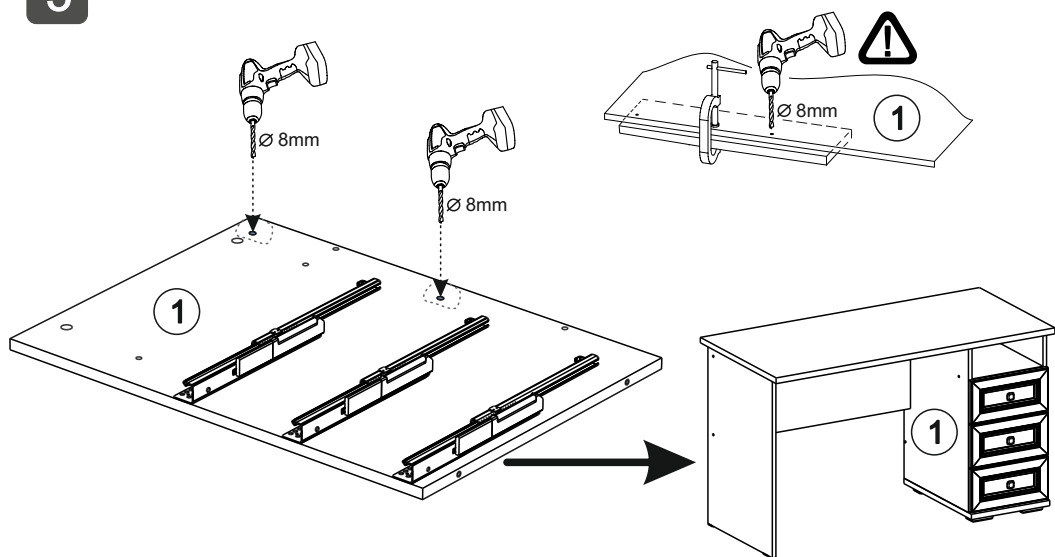
2



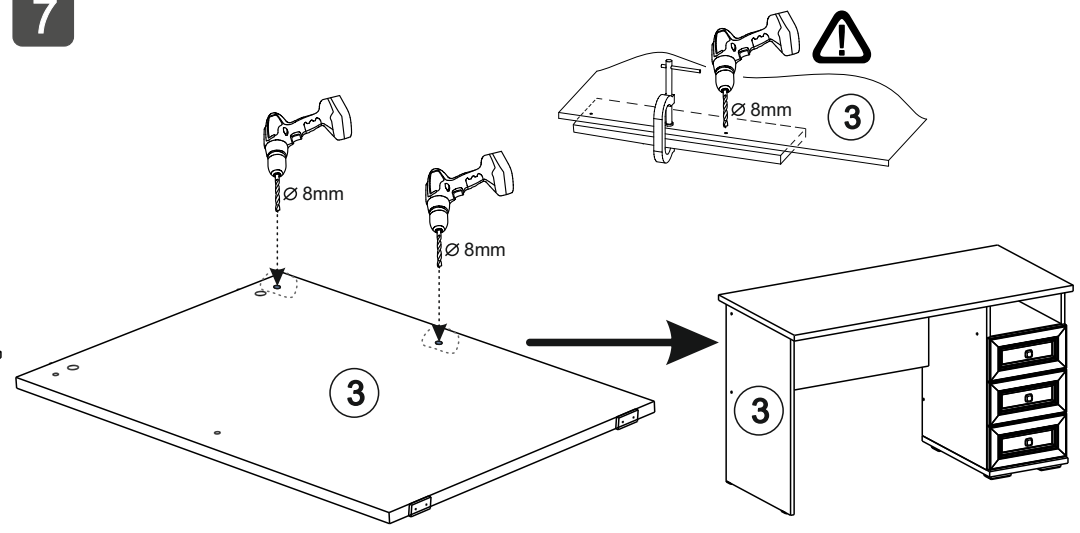
4



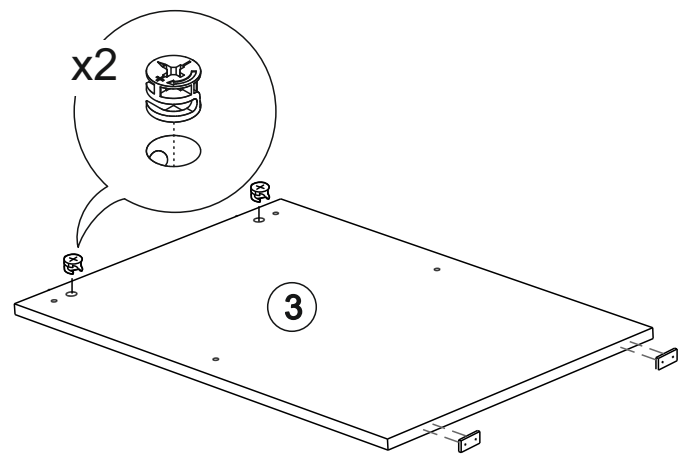
5



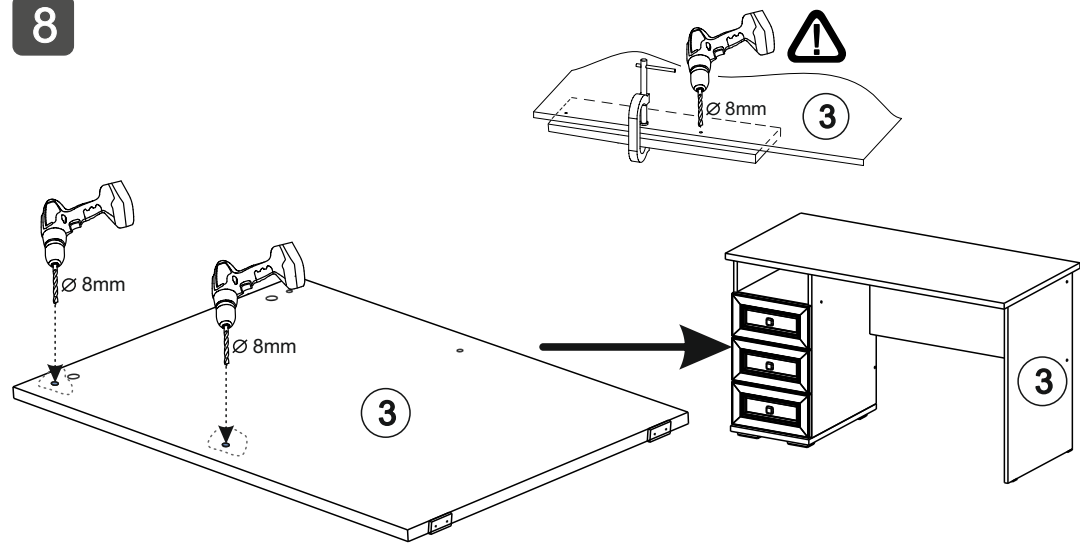
7



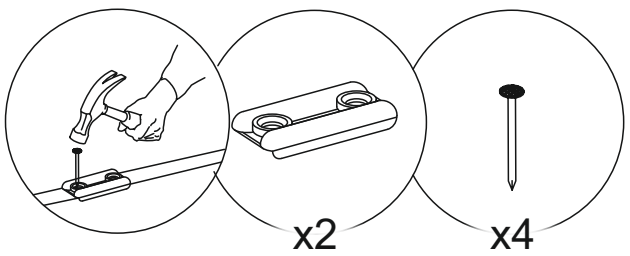
6



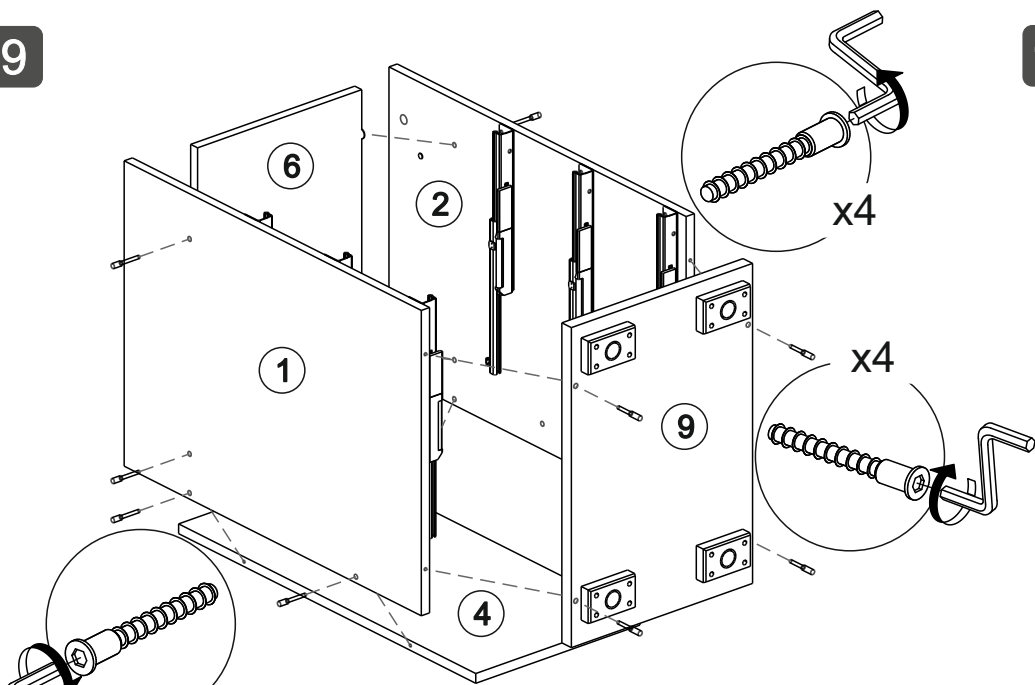
8



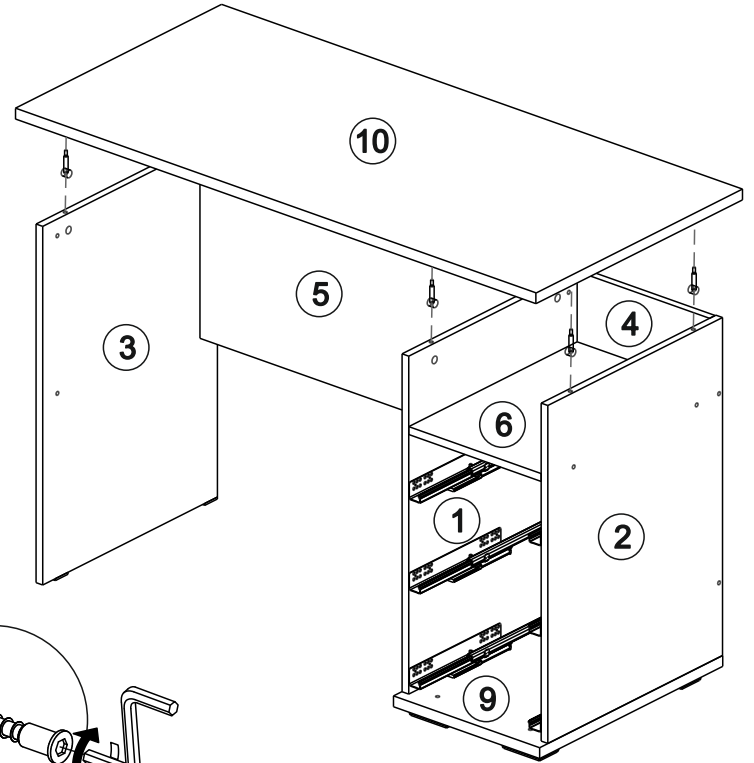
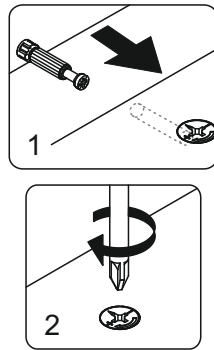
5 CT-101



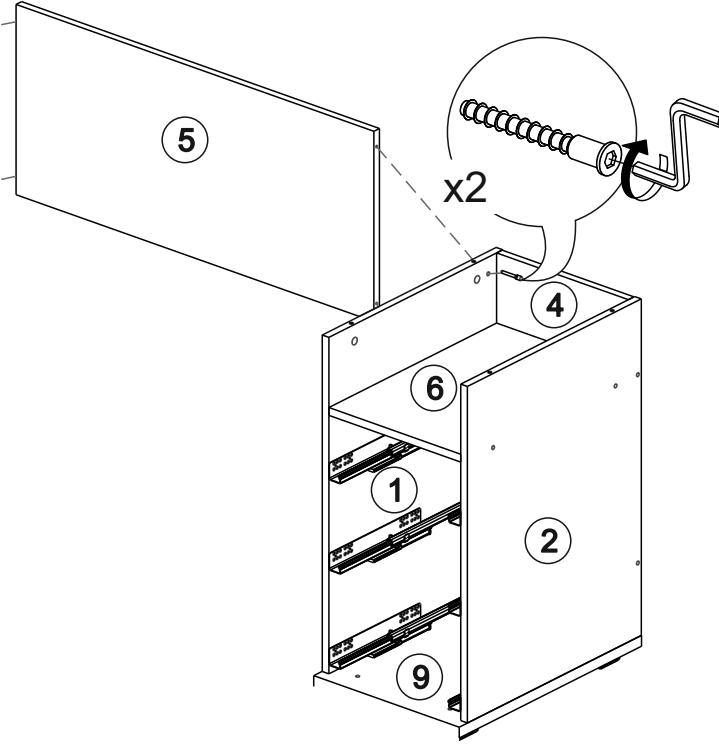
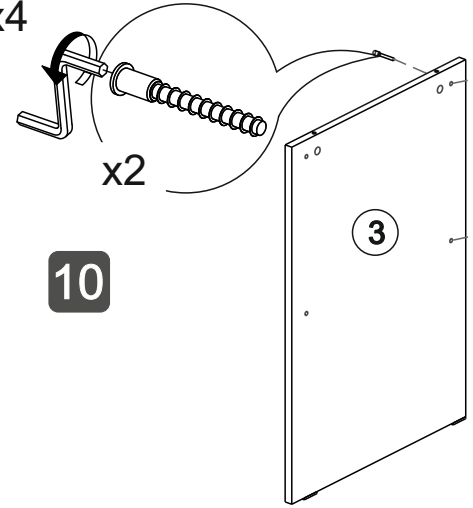
9



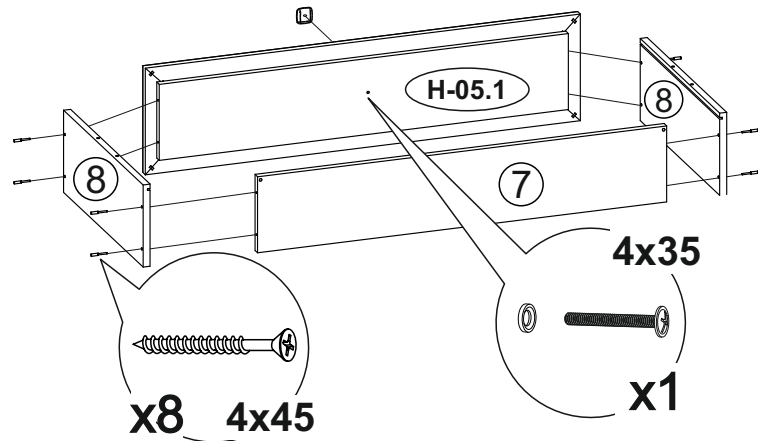
11



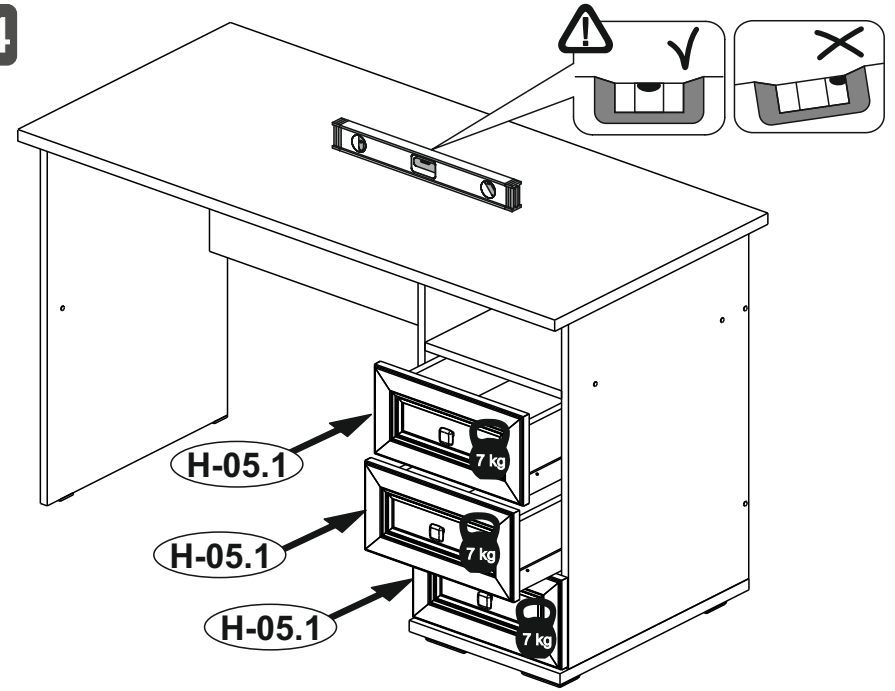
10



12



14



13

