



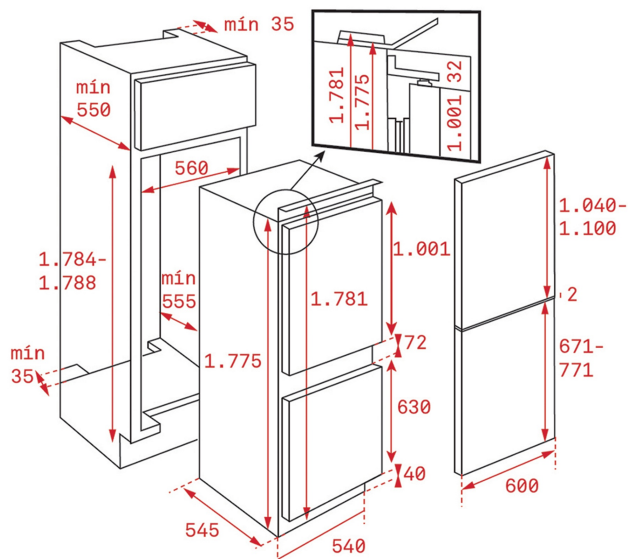
Easy 90



LED

Motor
inverter

Fresh Box



КОД

REF: 113560014

EAN: 8434778021752

ХАРАКТЕРИСТИКИ

Встраиваемый холодильник-морозильник
 Перенавешиваемые дверцы
 Крепление дверей скользящее
 Easy 90: при открытии двери на 90° легко выдвинуть ящики
 Автоматическая разморозка в камере охлаждения
 Ручная разморозка в морозильной камере
 Электронная панель управления с дисплеем на краю камеры
 Электронный регулируемый термостат
 Кнопка быстрого охлаждения
 Индикаторы: работа холодильной камеры, быстрое охлаждение, быстрая заморозка, ошибка высокой температуры
 Акустический сигнал
 Кнопка отключения акустического сигнала
 Зона свежести 0-3 °C
 3 регулируемые полки из безопасного стекла
 3 регулируемые полки в дверце и 1 полка для бутылок
 1 контейнер для молочных и мясных продуктов
 1 ящик с крышкой для фруктов и овощей
 1 хромированная подставка на 4 бутылки
 1 подставка для яиц
 3 контейнера в морозильной камере
 Работа в автономном режиме до 20 часов
 Мощность замораживания 2,5 кг / 24 ч
 Морозильная камера ****
 1 компрессор инверторный
 Внутренняя LED подсветка в камере охлаждения
 Уплотнитель для обеих дверей
 Соединительный кабель 190 см. с вилкой
 Класс энергопотребления: A++ (E)
 Уровень шума: 35 дБ
 Общая полезная ёмкость: 271 л
 Ёмкость морозильной камеры: 78 л
 Ёмкость камеры охлаждения: 193 л
 Годовое потребление электроэнергии: 225 кВт/ч
 Максимальная номинальная мощность: 125 Вт
 Сделано в Румынии

ГАБАРИТНЫЕ РАЗМЕРЫ

Высота изделия (мм): 1775

Ширина изделия (мм): 540

Глубина изделия (мм): 545

Длина изделия (мм):

Вес нетто (кг): 56

ТЕХНИЧЕСКИЕ ХАРАКТЕРИСТИКИ

Класс энергоэффективности (UE 2019/2016): E

Климатический класс: SN-ST

Энергопотребление (кВт/день): 0.616

Годовое потребление (кВтч/год): 225

Мощность замораживания: 4

Уровень шума (дБА): 37

Напряжение (В): 220-240

Частота (Гц): 50

ЦВЕТ