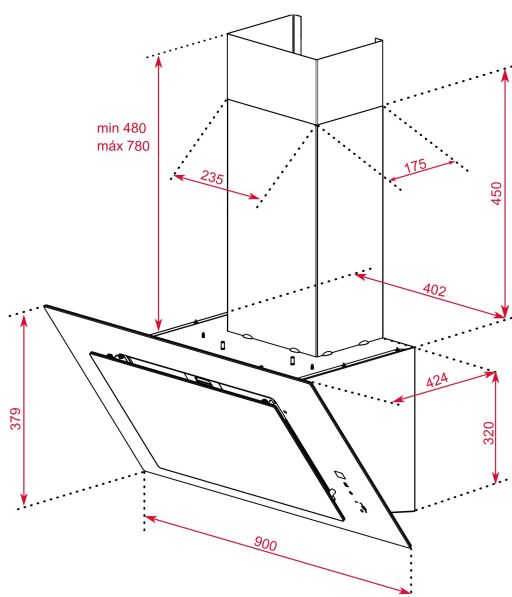




LED

Perimeter
extractionStop Delay
Timer

Fresh AIR



КОД

REF: 112930043

EAN: 8434778013252

ХАРАКТЕРИСТИКИ

Пристенная вертикальная вытяжка 90 см
 Мотор EcoPower (с одной турбиной)
 Периметральная система всасывания
 Сенсорная панель управления и дисплей с белыми символами
 3 скорости + интенсивный режим
 Откидная панель из чёрного стекла с поршнем для плавного хода
 Функция "Свежесть" работает 24 часа: 10 мин. включено / 50 мин. выключено
 Под панелью 4-х слойный алюминиевый жировой фильтр
 Боковое расположение панели управления с удобным расположением кнопок: переключение скоростей находится в нижней части
 Таймер остановки работы
 Индикация загрязнения фильтров
 Внутренний выдвигаемый коллектор масла
 Светодиодная лента 1*7 Вт
 Вытяжка работает в режиме отвода и рециркуляции
 Монтаж возможен также без воздуховода
 Для режима рециркуляции:
 - либо используется заглушка воздуховода L330 без угольной фильтрации (идёт в комплекте с вытяжкой)
 - либо на двигатель устанавливается 1 прямоугольная кассета с активированным угольным фильтром в виде сот из антрацита - лучшего сорта каменного угля (закупается опционально)
 Производительность: мин.307 м3/ч – макс. 698 м3/ч
 Уровень шума: мин.61 дБ – макс.72 дБ
 В комплекте: переходник 150/120 мм, европейская вилка
 Класс энергоэффективности: A+
 Класс гидродинамической эффективности: A
 Класс эффективности освещения: A
 Класс эффективности фильтрации жира: G
 Максимальная номинальная мощность, Вт: 230
 Сделано в Испании

ГАБАРИТНЫЕ РАЗМЕРЫ

Высота изделия (мм): 800-1100

Ширина изделия (мм): 900

Глубина изделия (мм): 412

Длина изделия (мм):

Вес нетто (кг): 16,2

ТЕХНИЧЕСКИЕ ХАРАКТЕРИСТИКИ

Класс энергоэффективности: A+

Уровень шума (LwA) на минимальной скорости (дБ): 61

Уровень шума (LwA) на максимальной скорости (дБ): 72

Уровень шума (LwA) в интенсивном режиме (дБ): 74

Ø Выход (мм): 150

ЦВЕТ



112930043

Чёрный