





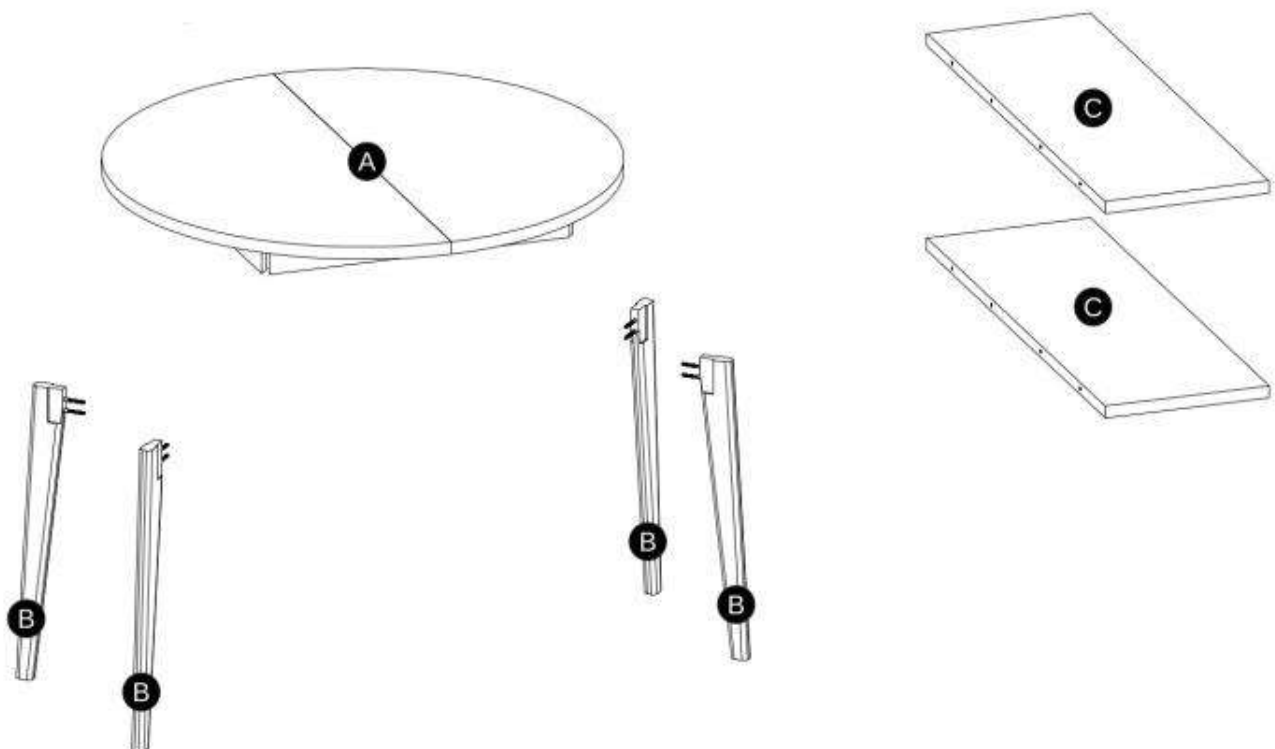


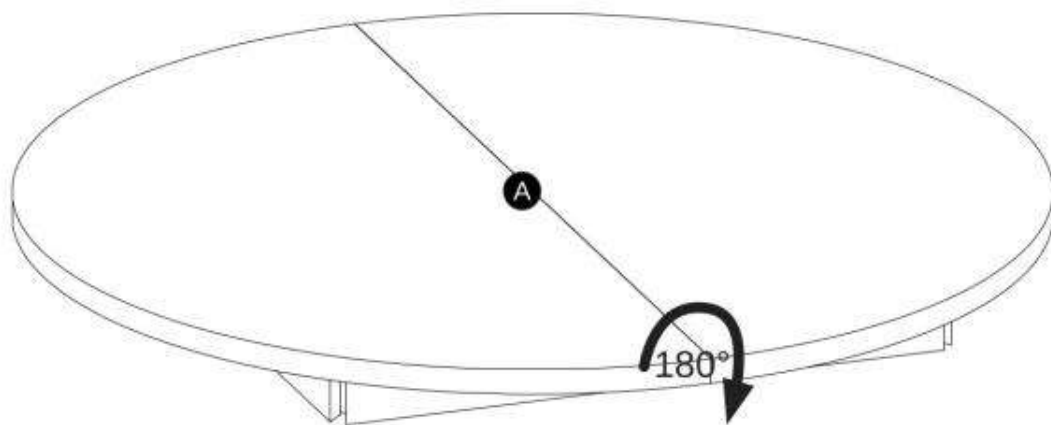
Stół Magnus



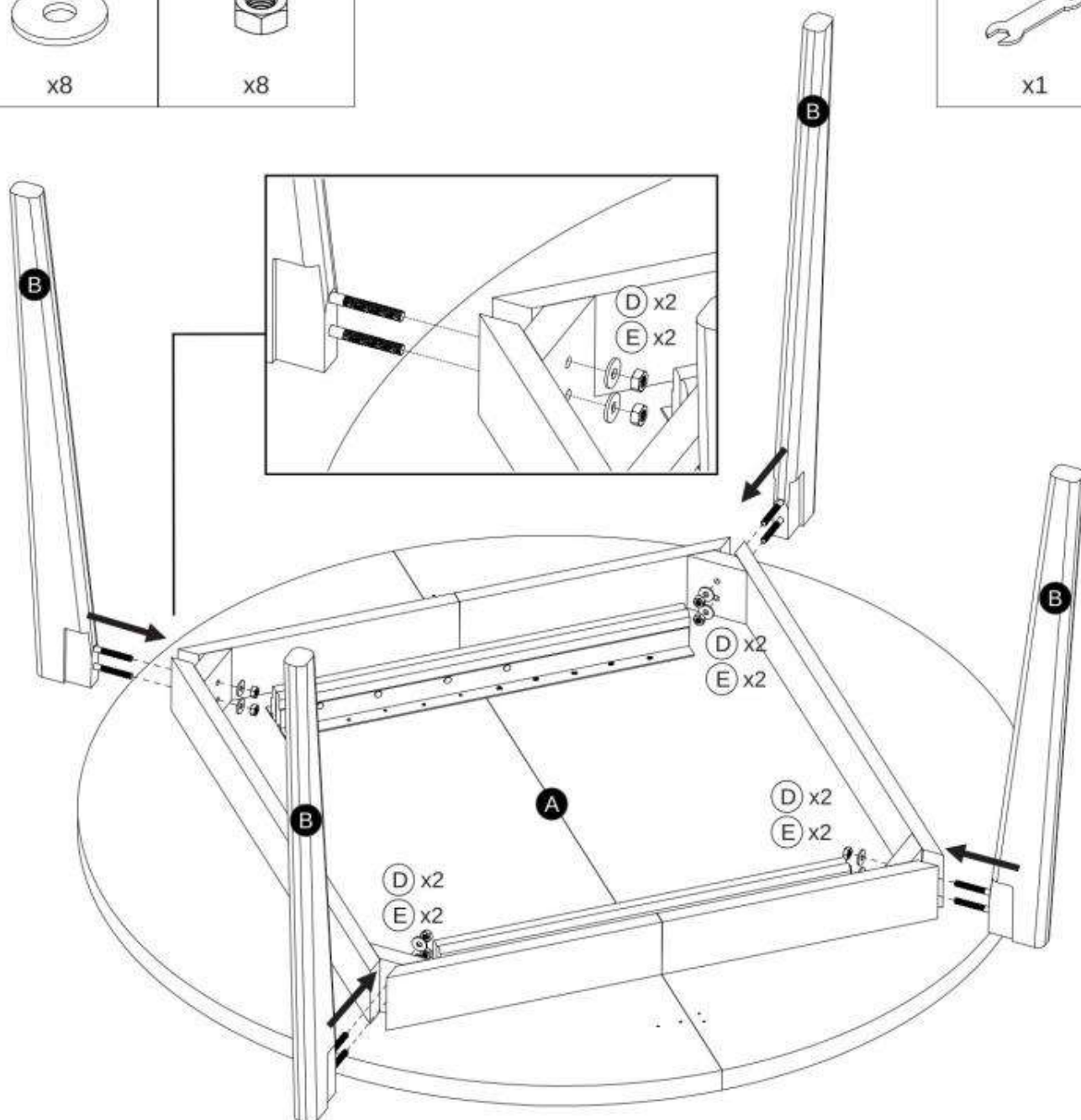
D  x8	E  x8	F  x1	S  x24	M  x6	J  x1
---	---	---	--	---	---

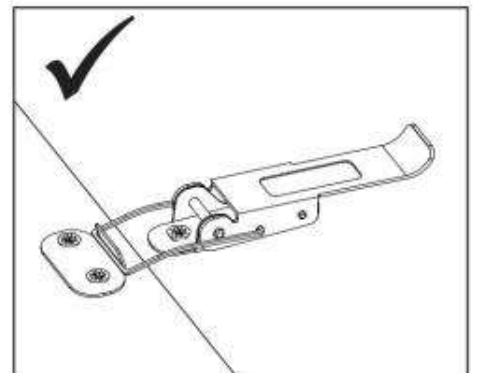
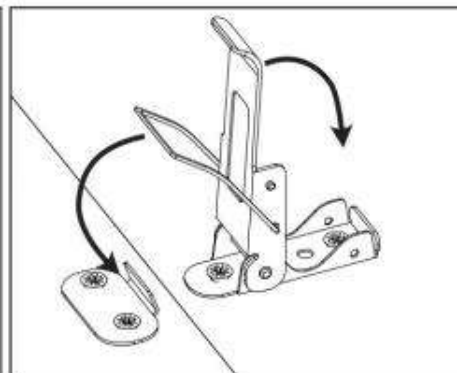
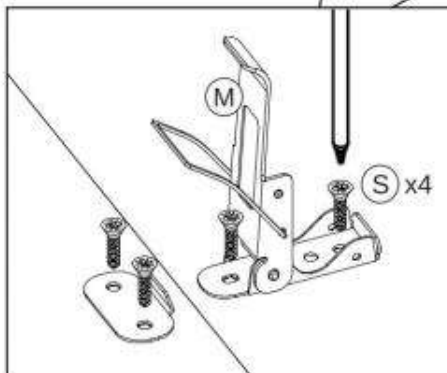
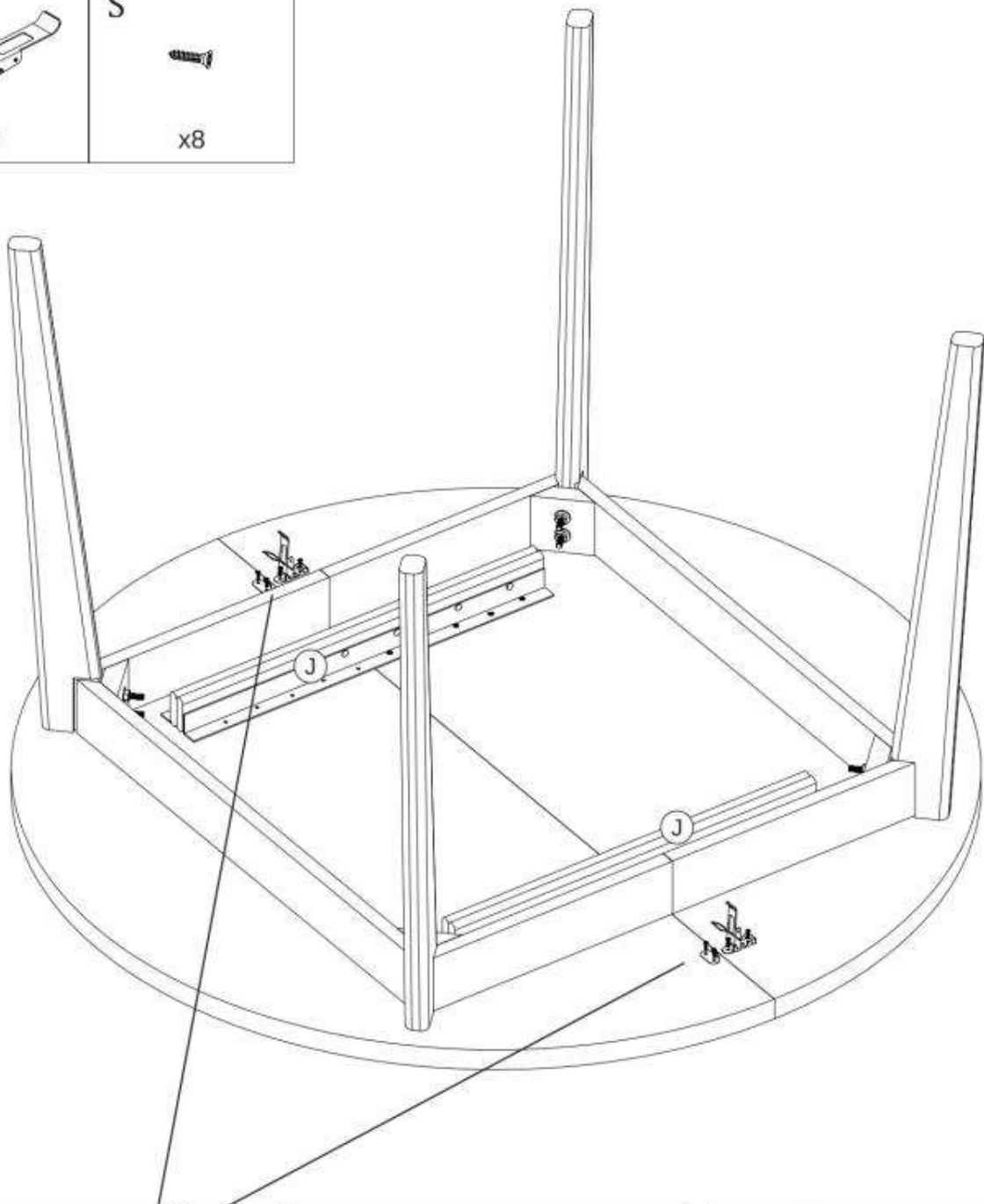
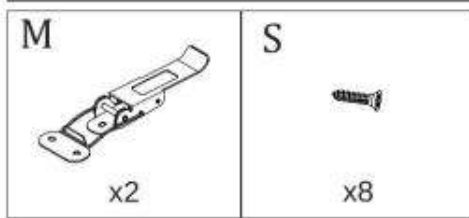


1

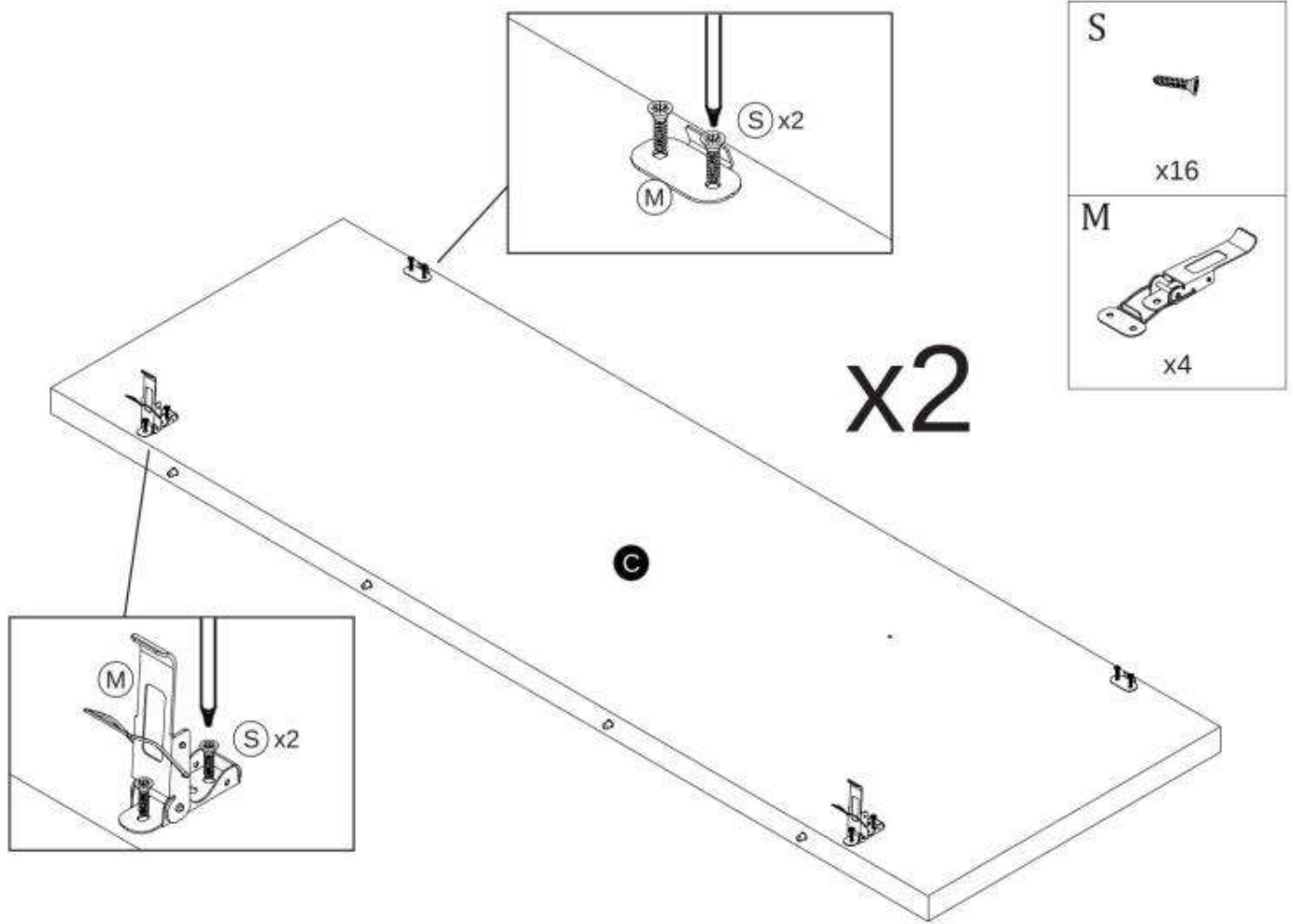


2

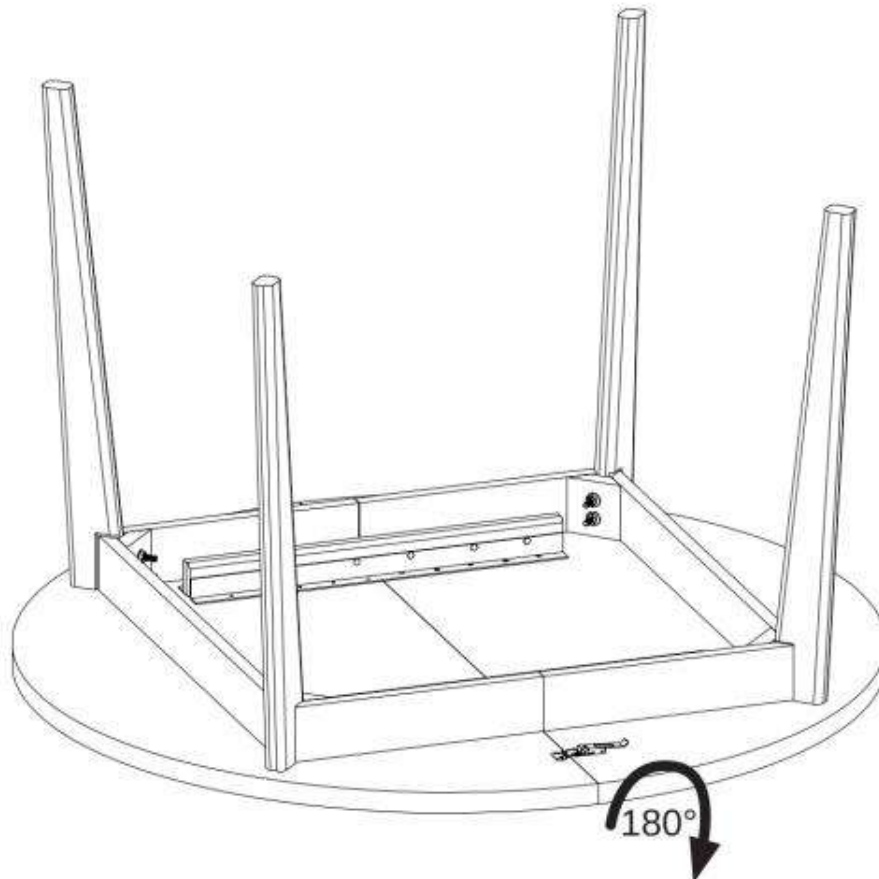




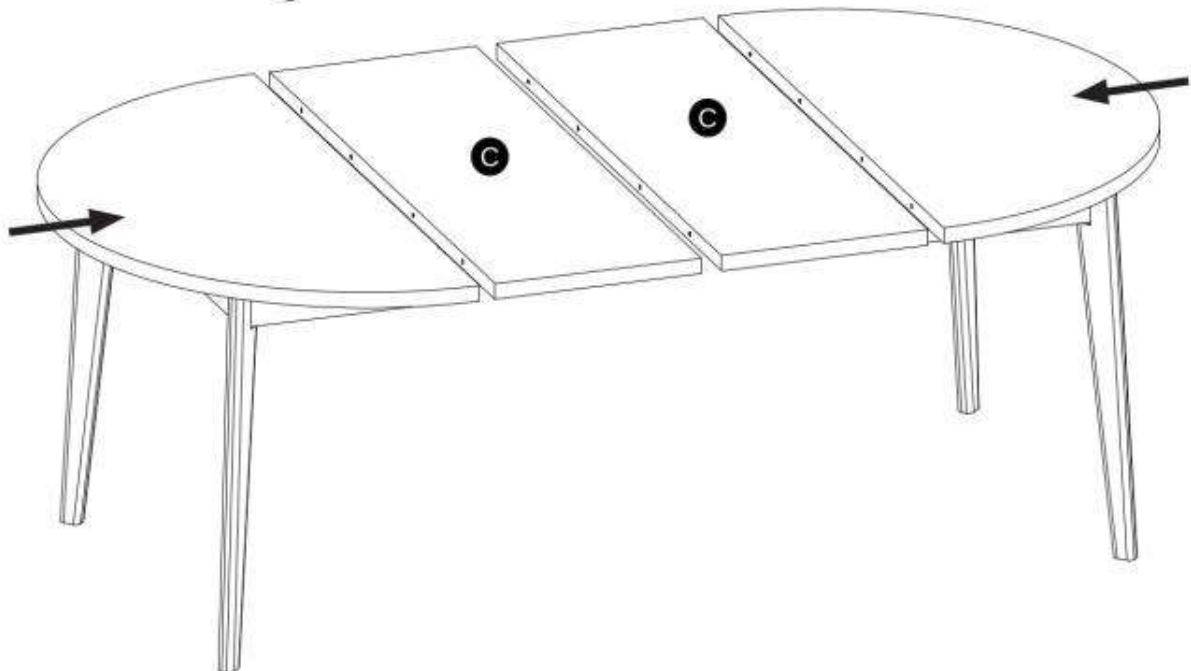
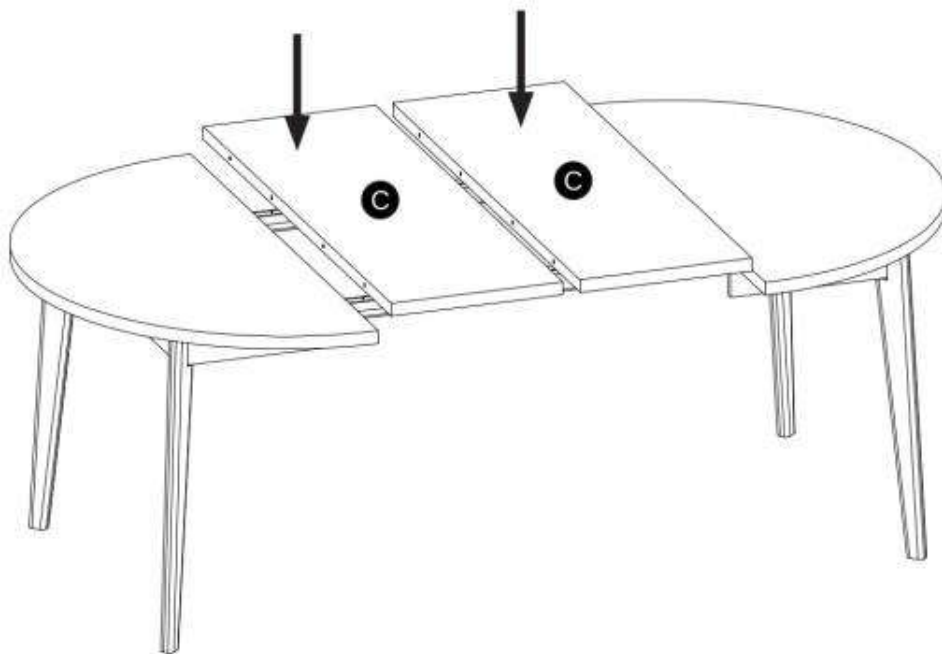
4



5



NOWOŚĆ



INSTRUKCJA CZYSZCZENIA I PIELEGNACJI MEBLI LAKIEROWANYCH:

CZYSZCZENIE:

- Do codziennej pielęgnacji polecamy używanie miękkiej ściereczki, suchej lub lekko wilgotnej z użyciem wody z łagodnym środkiem czyszczącym (delikatny płyn do mycia naczyń) przy czym należy pamiętać o dokładnym wytarciu do sucha czyszczonej powierzchni;
- Wszystkie prace czyszczące należy wykonywać zgodnie z kierunkiem włókien;
- Należy unikać bezpośredniego kontaktu powierzchni mebla z gorącymi przedmiotami;
- Należy unikać ustawiania mebli w bezpośrednim kontakcie źródeł ciepła oraz w świetle słonecznym;
- Wszelkie zabrudzenia należy usuwać jak najszybciej nie dopuszczając do zaschnięcia;
- Prosimy nie używać ostrych gąbek i środków czyszczących zawierających amoniak, alkohol i rozmięczacze;

Uwaga	Attention
<p>1. ZASADY UŻYTKOWANIA: Maksymalne obciążenie stołu wynosi 60 kg. Na stole nie wolno stawiać ciężkich przedmiotów. Stołu nie należy pozostawiać w miejscu o dużej wilgotności powietrza. Wyrób należy użytkować zgodnie z jego przeznaczeniem.</p> <p>2. KONSERWACJA: Demontaż jakichkolwiek elementów stołu może spowodować utratę stabilności. Naprawa stołu lub wymiana podzespołów może być dokonana jedynie przez przeszkolony personel.</p> <p>3. RĘKOJMIA I GWARANCJA: Firma Halmar Sp. z o.o. udziela na produkt gwarancji w postaci 12-miesięcznej rękojmi.</p>	<p>1. TERMS OF USE: The maximum load of the table is 60 kg. Do not place heavy objects on the table. Table should not be left in a place with high humidity. The product should be used in accordance with its intended purpose.</p> <p>2. MAINTENANCE: Disassembling any of the table element may result in loss of stability of the table. Repair or replacement of table components can only be done by trained personnel.</p> <p>3. WARRANTY AND GUARANTEE: Company Halmar L.L.C. provides a product guarantee in the form of a 12-month warranty.</p>