

Вешалка с зеркалом
Модульная система «Некст 1»
 1201x1980x350 (ШxВxГ)



Уважаемые покупатели! Идеального качества сборки можно добиться только путем привлечения **ПРОФЕССИОНАЛЬНОГО** (толкового) сборщика мебели.

Все замечания и пожелания присылайте по адресу mebelesonoma@mail.ru, они будут рассмотрены **НЕЗАМЕДЛИТЕЛЬНО**.



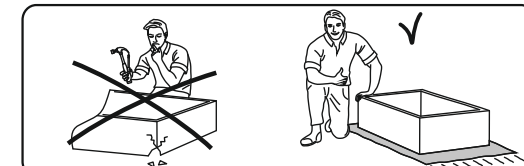
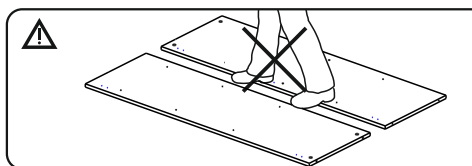
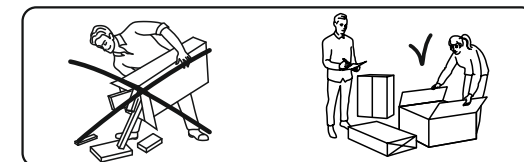
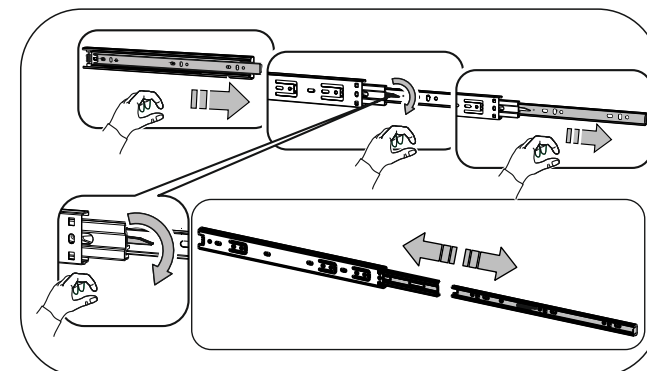
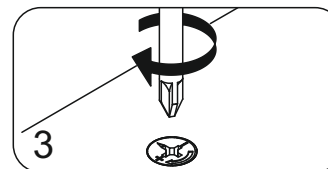
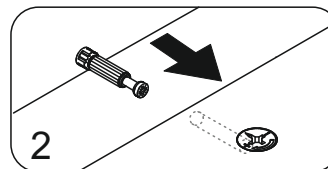
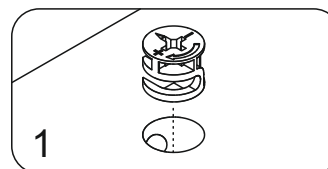
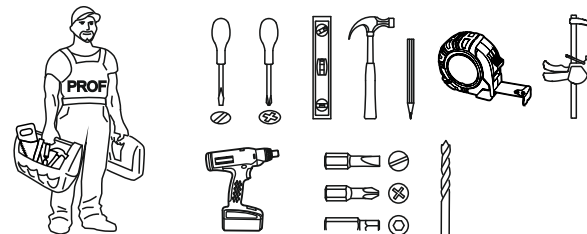
Важная информация. Внимательно прочитайте. Необходимо тщательно следовать всем рекомендациям.

Сохраните эту информацию для справок в дальнейшем.

ВНИМАНИЕ!

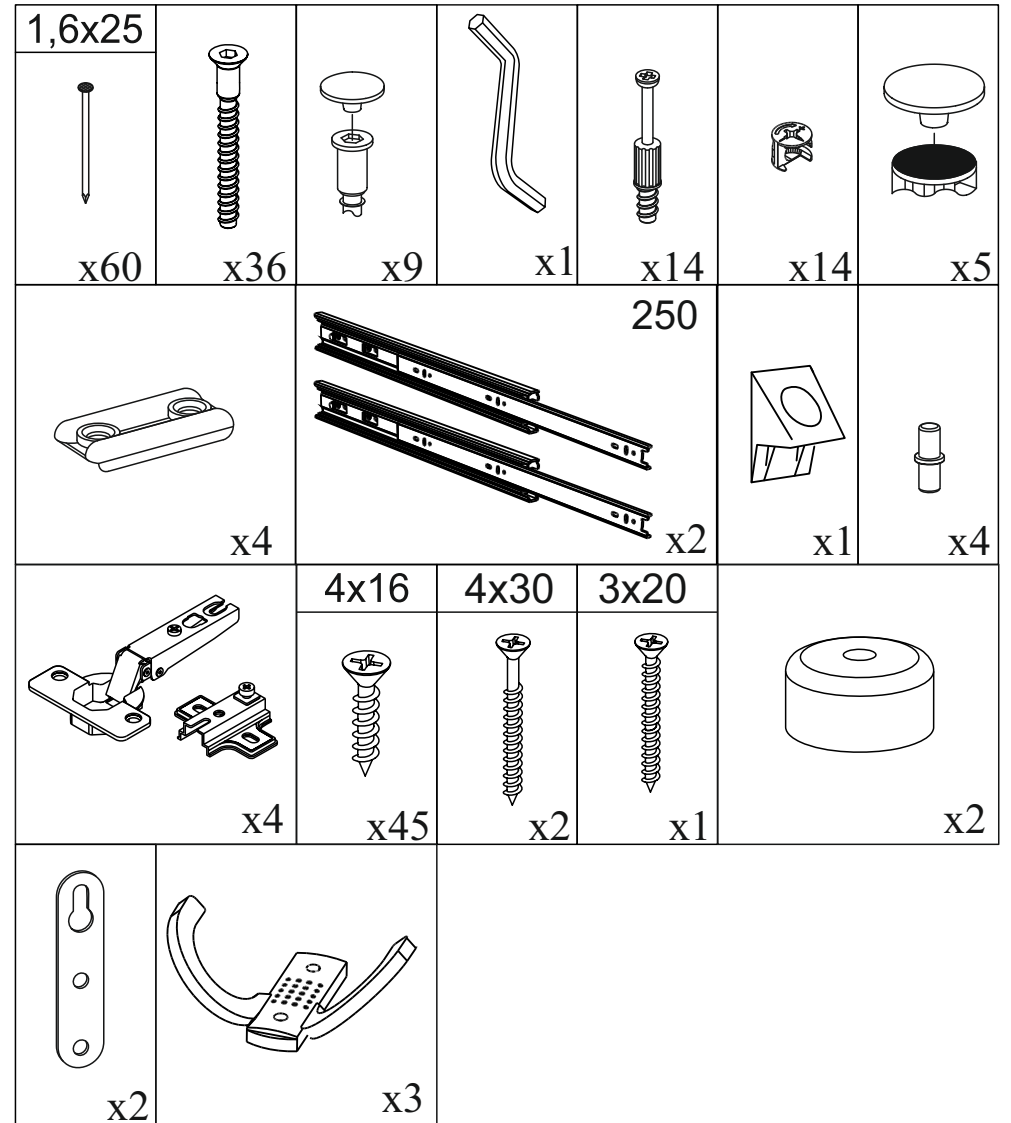
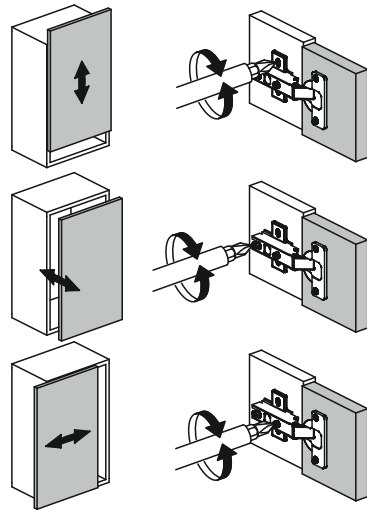
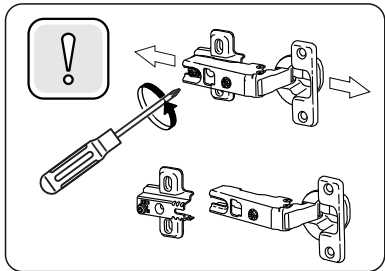
Опрокидывание мебели может стать причиной получения серьезных травм или даже привести к смерти. Чтобы предотвратить опрокидывание, необходимо обеспечить стационарное крепление мебели к стене с помощью крепежных аксессуаров.

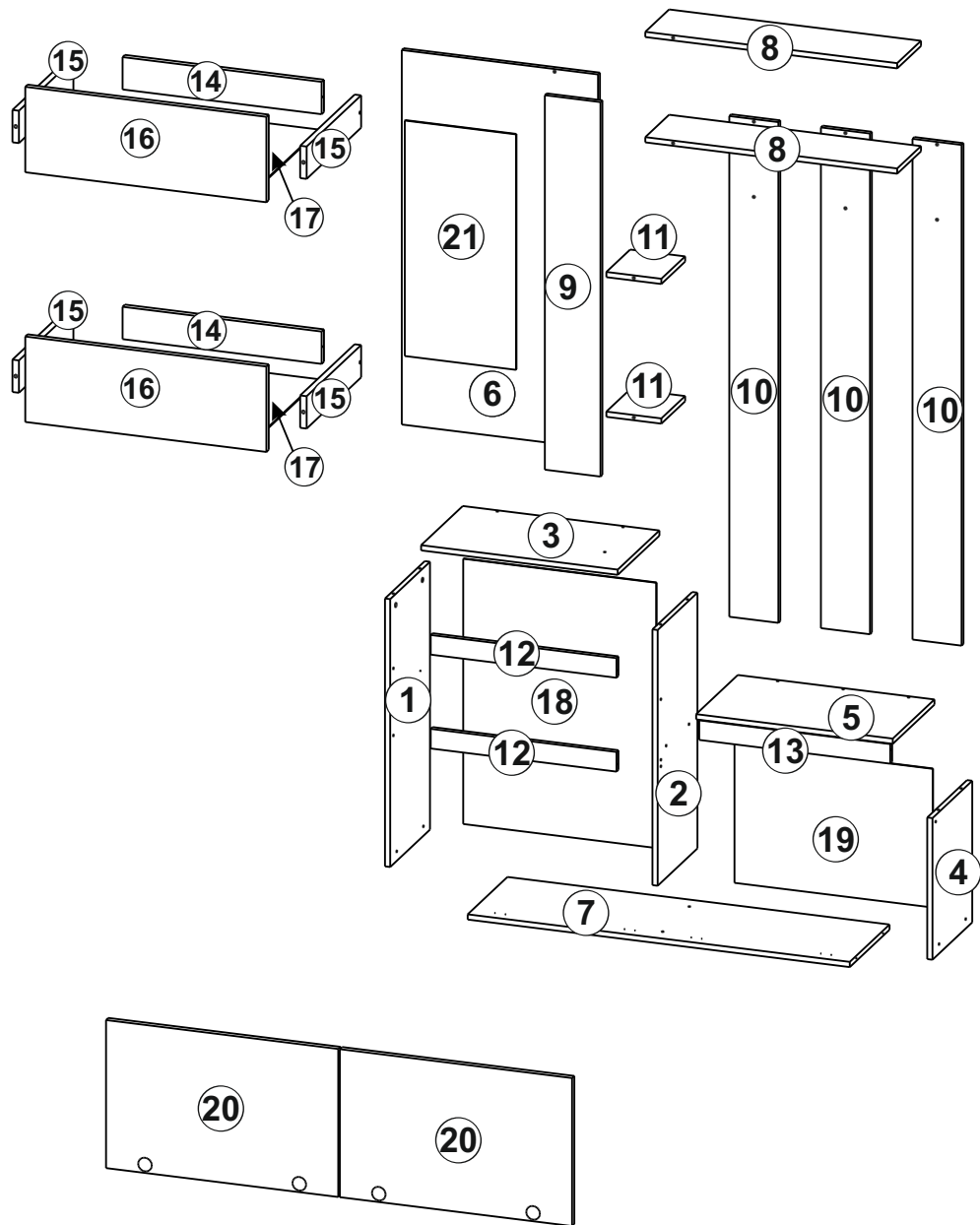
Материалы стен различаются, поэтому крепежные средства не прилагаются. Используйте крепежные средства, подходящие для материала стен в вашем доме. Для выбора подходящих крепежных средств обратитесь в специализированный магазин.



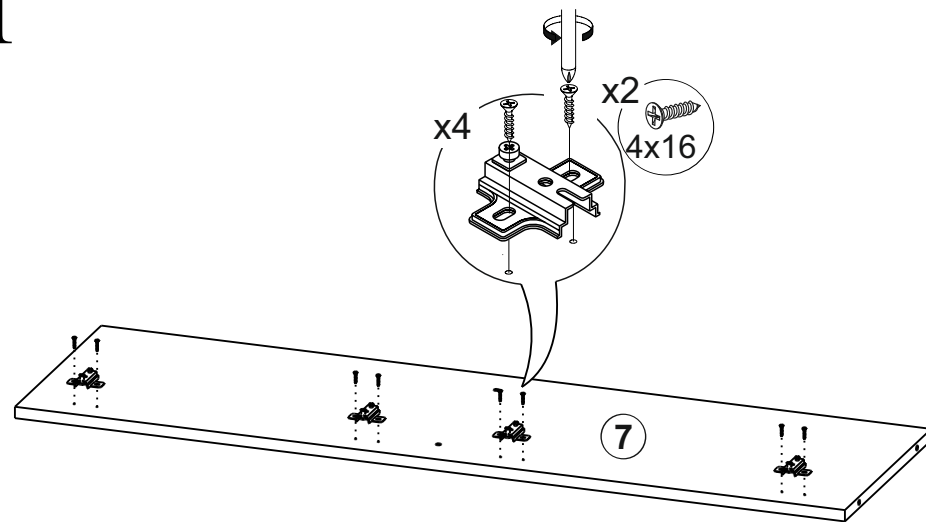
1 2 3	L=mm			
1	819	334	1	2
2	782	334	1	2
3	601	350	1	1
4	433	334	1	1
5	601	350	1	1
6	1145	600	1	1
7	1168	334	1	2
8	770	200	2	1
9	1145	170	1	2
10	1531	150	3	1

1 2 3	L=mm			
11	200	168	2	1
12	568	60	2	1
13	584	60	1	1
14	512	96	2	1
15	300	96	4	1
16	596	175	2	1
17	540	298	2	1
18	590	811	1	1
19	606	424	1	1
20	596	380	2	1
21	720	340	1	1

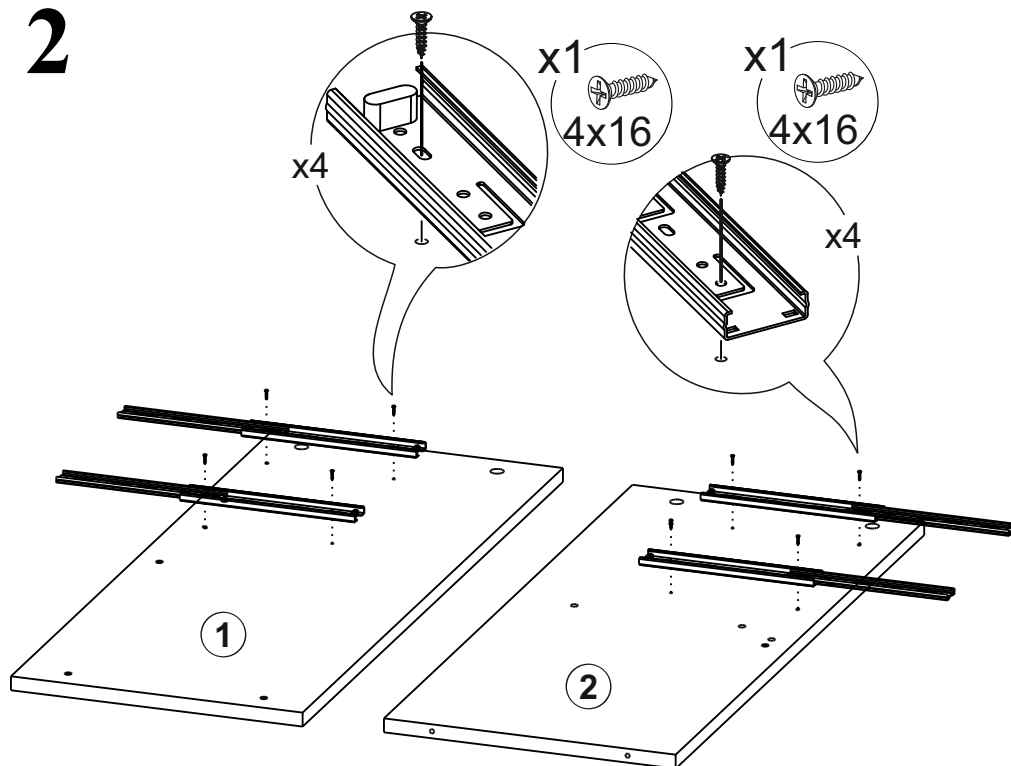




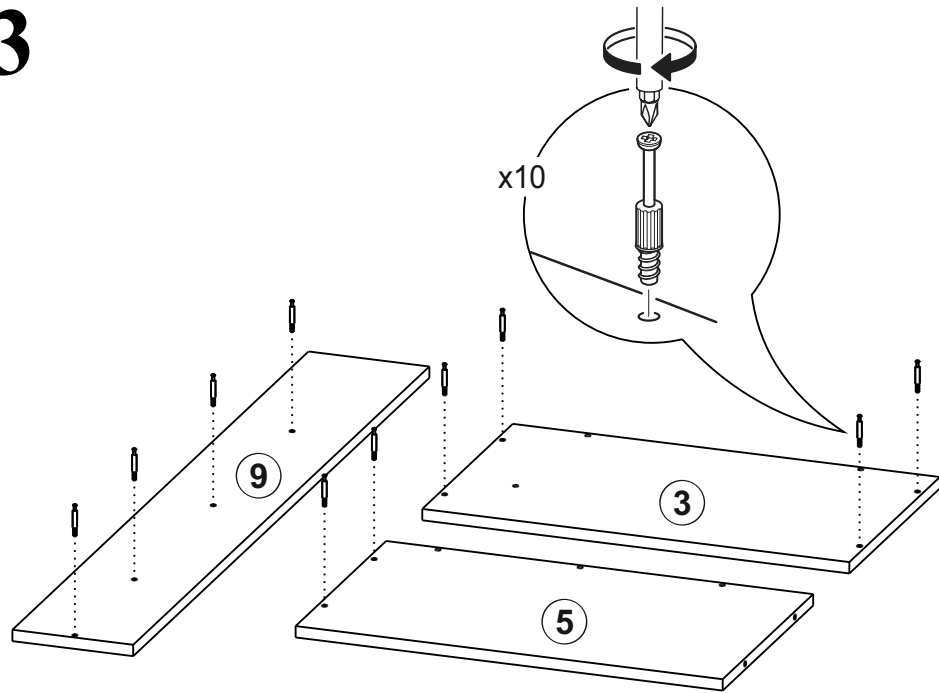
1



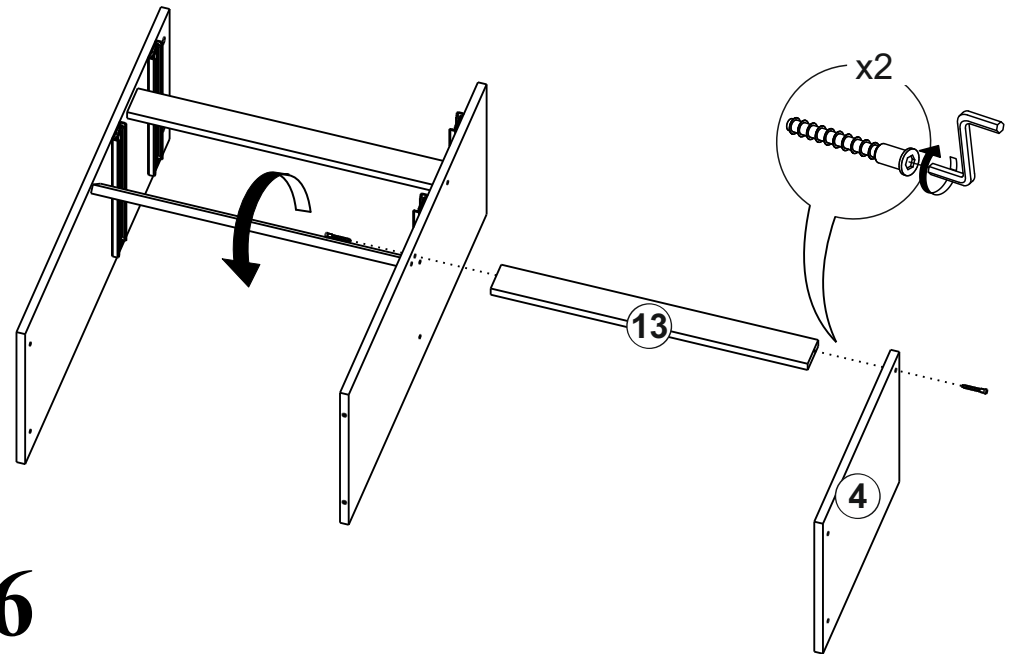
2



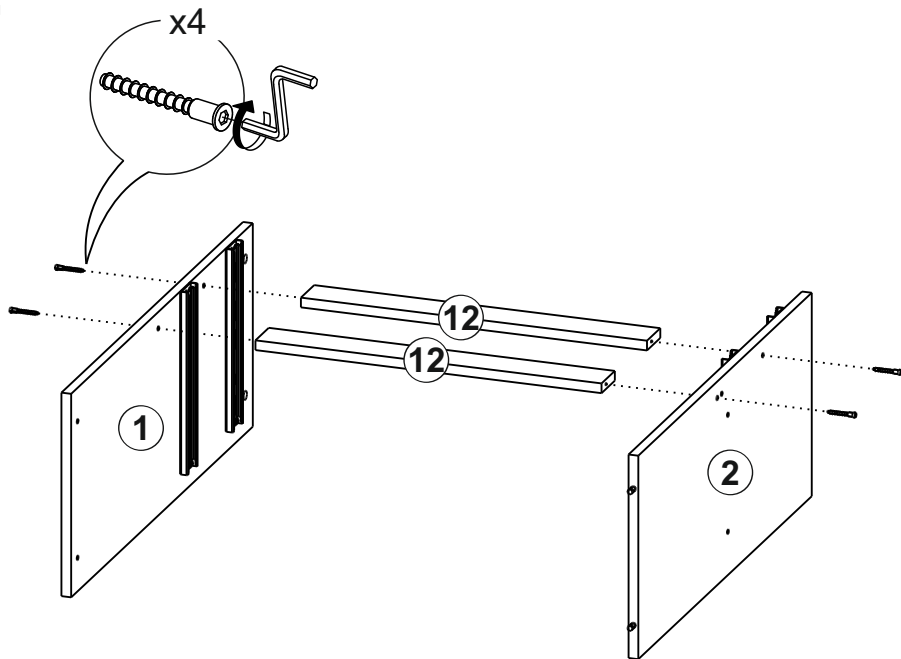
3



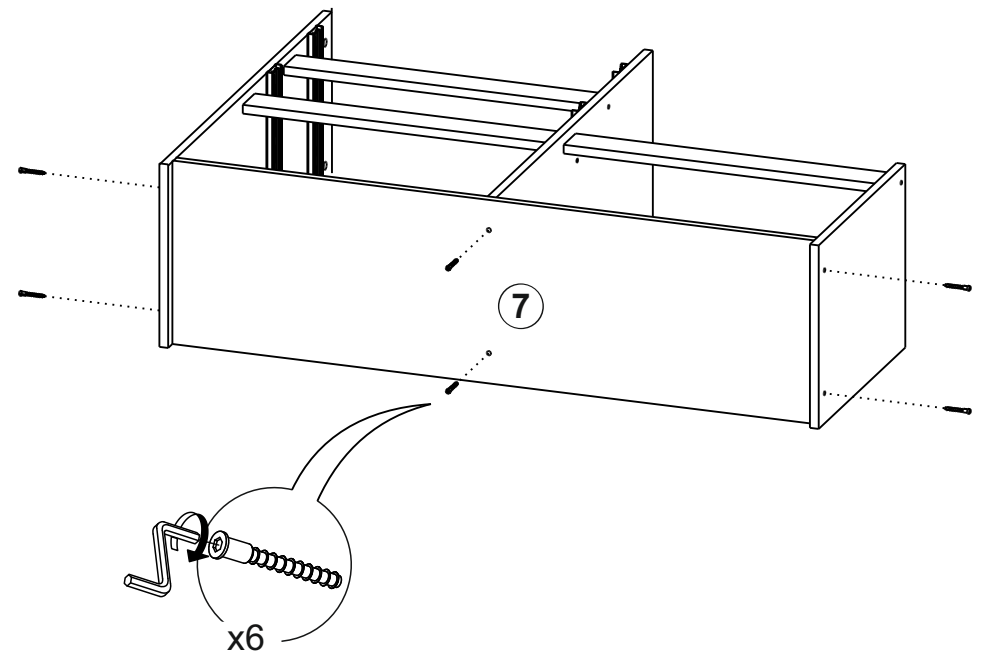
5



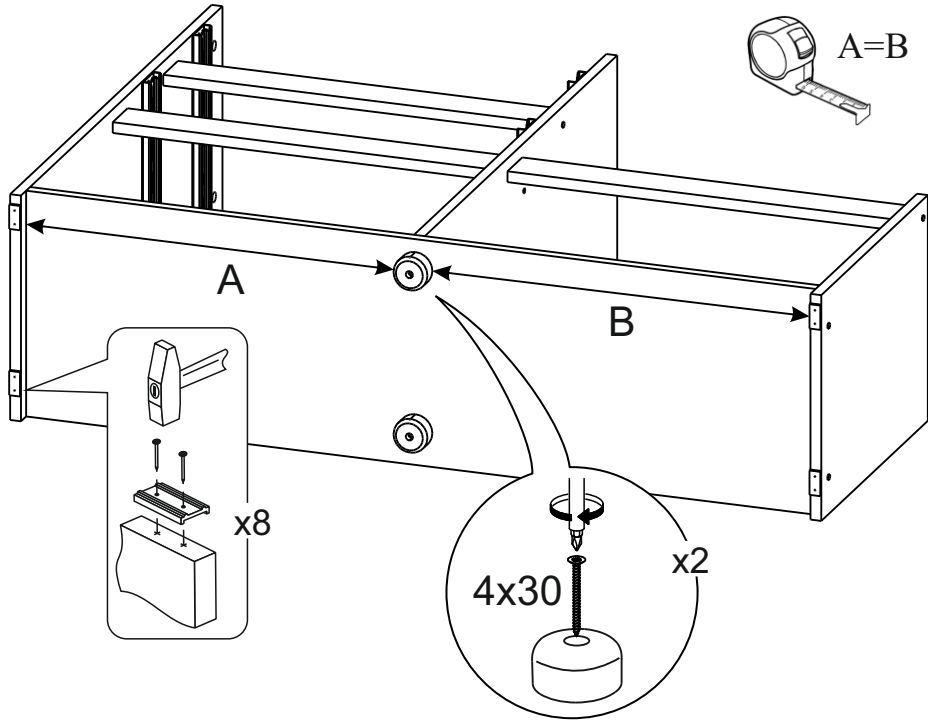
4



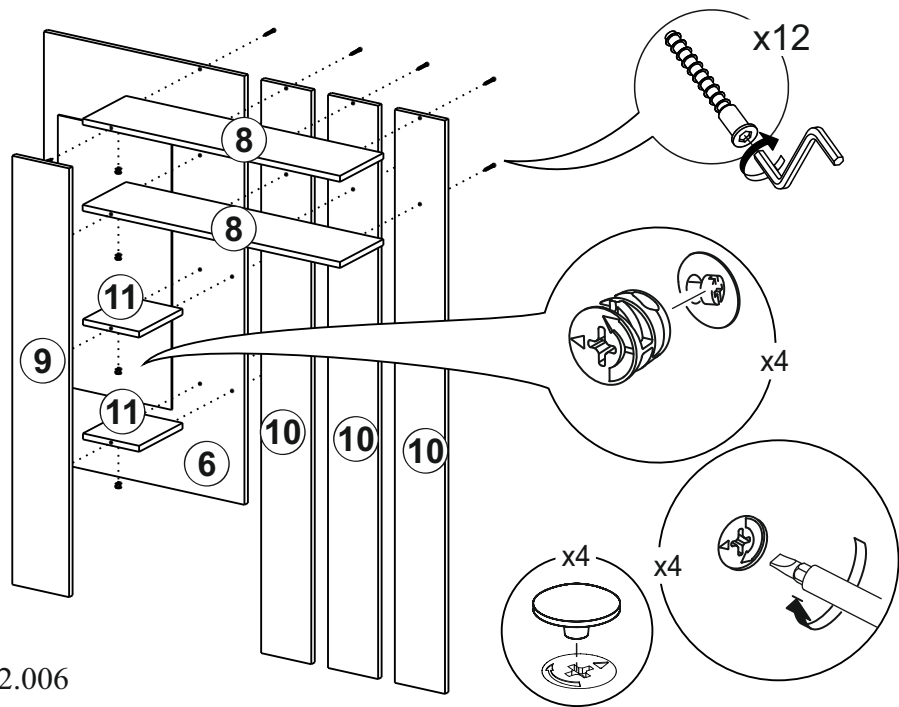
6



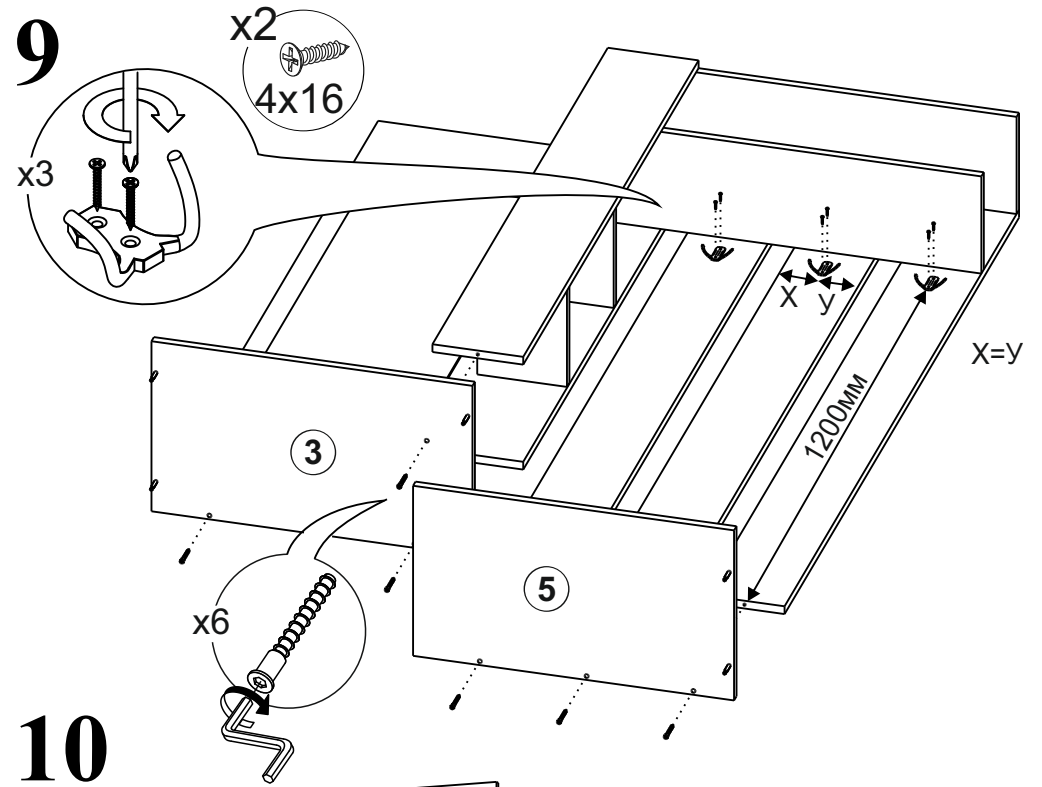
7



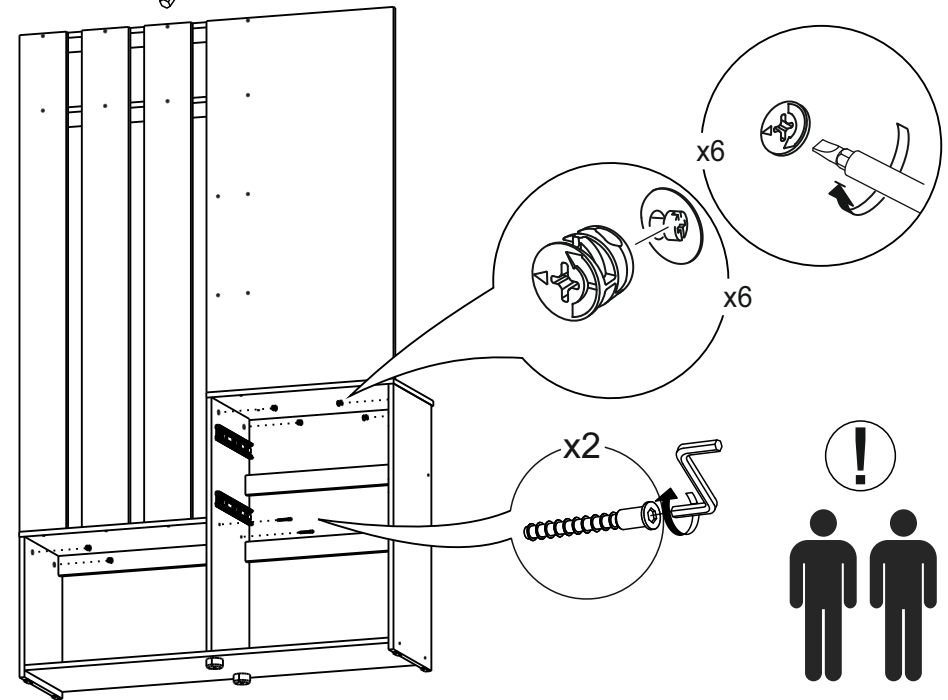
8



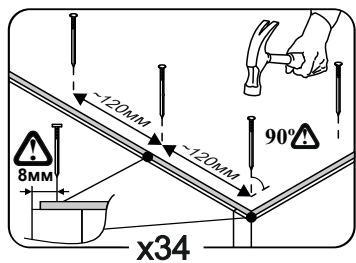
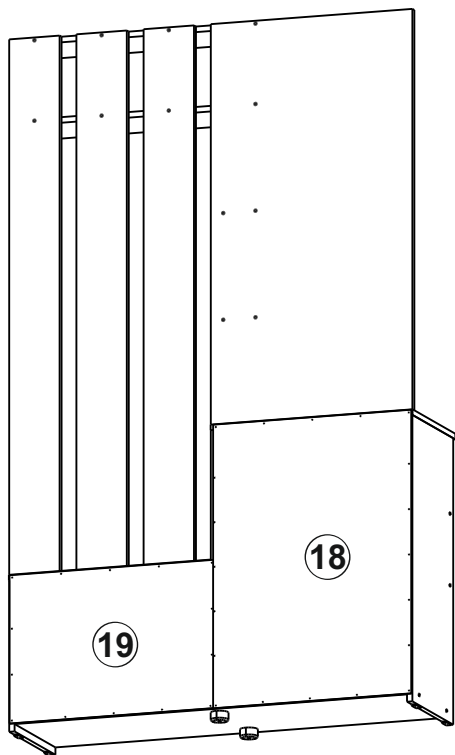
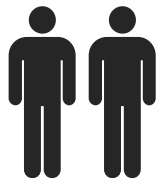
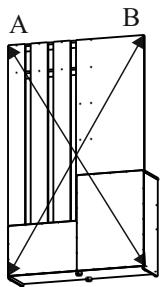
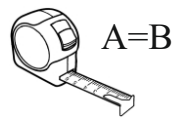
9



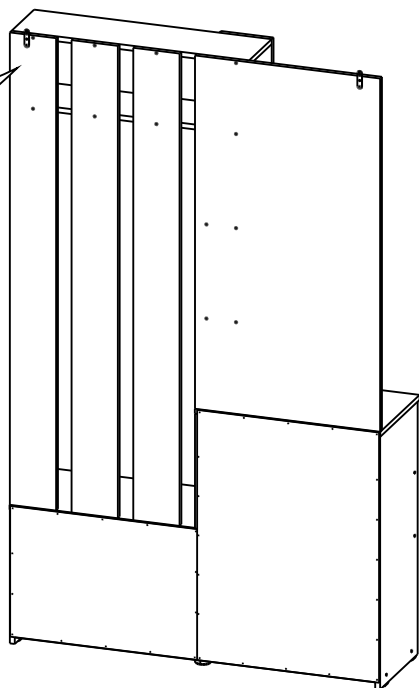
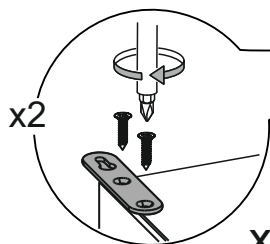
10



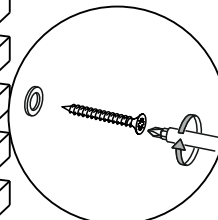
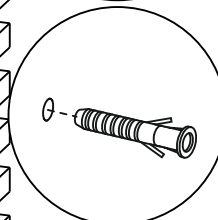
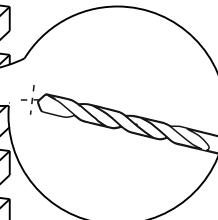
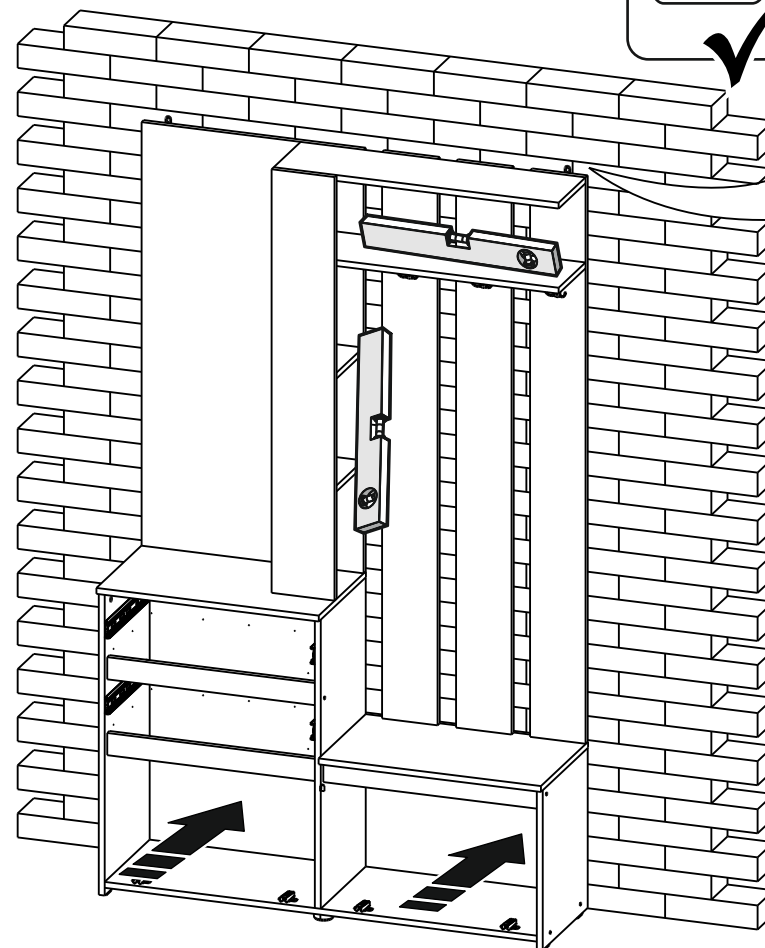
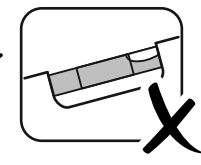
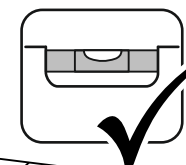
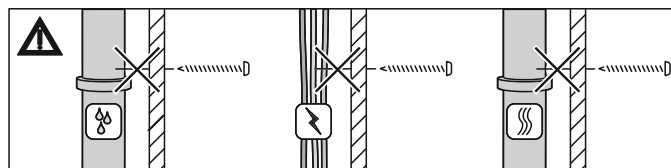
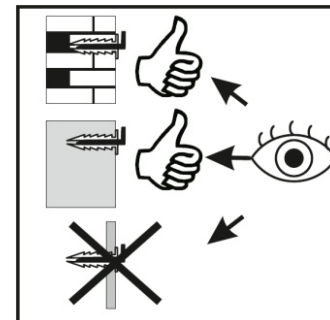
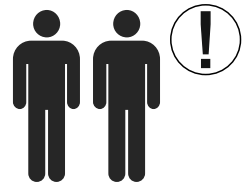
11



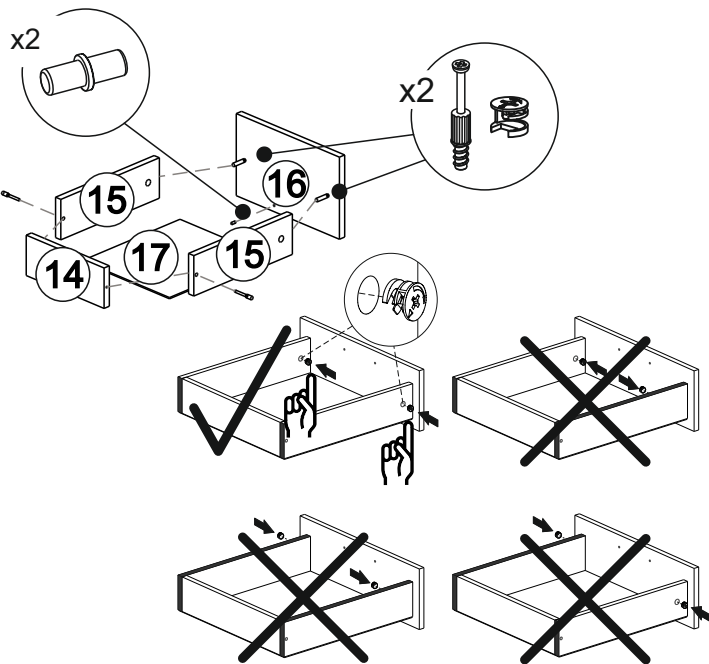
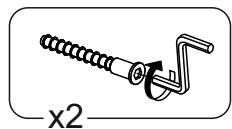
12



13



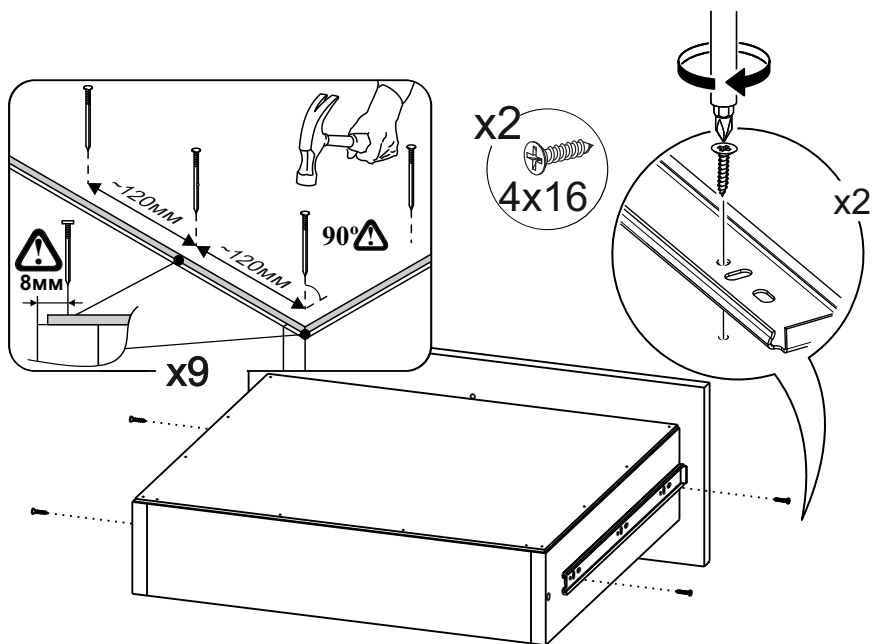
14(x2)



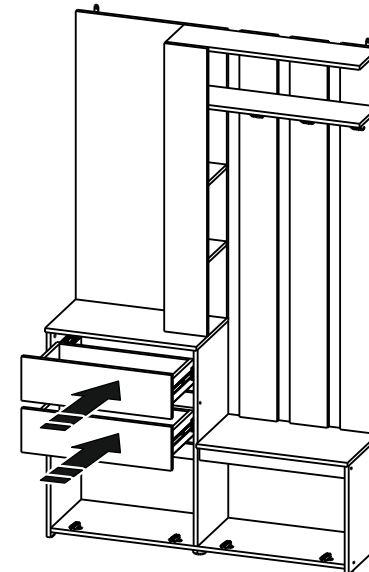
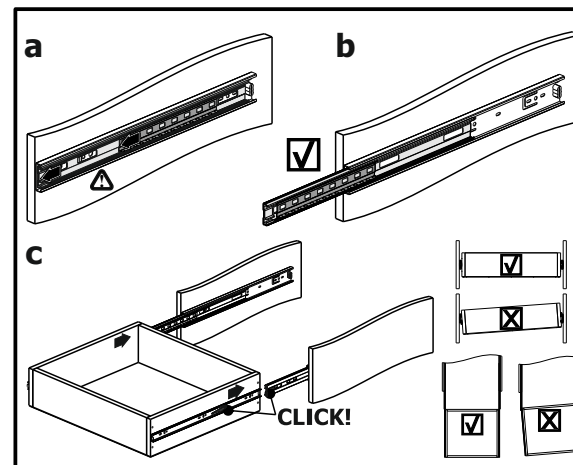
Сборка ящика



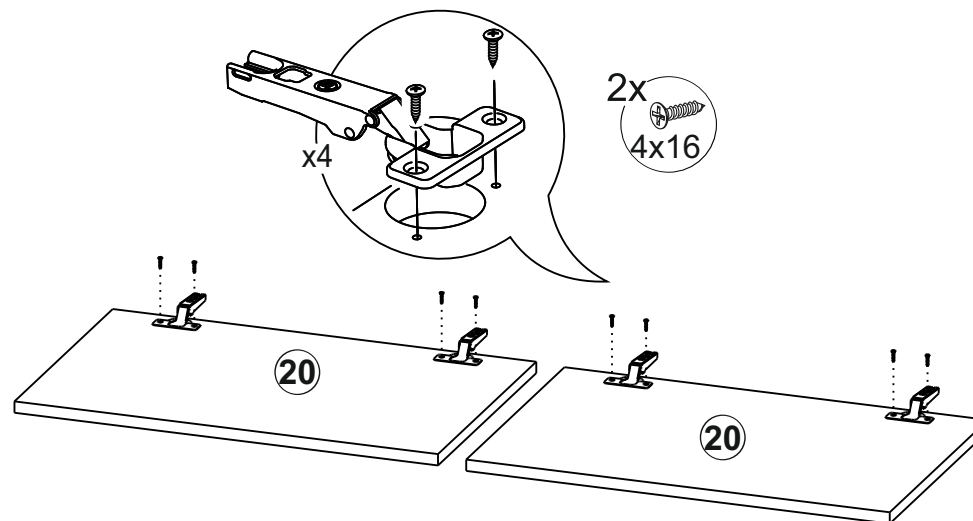
15 (x2)



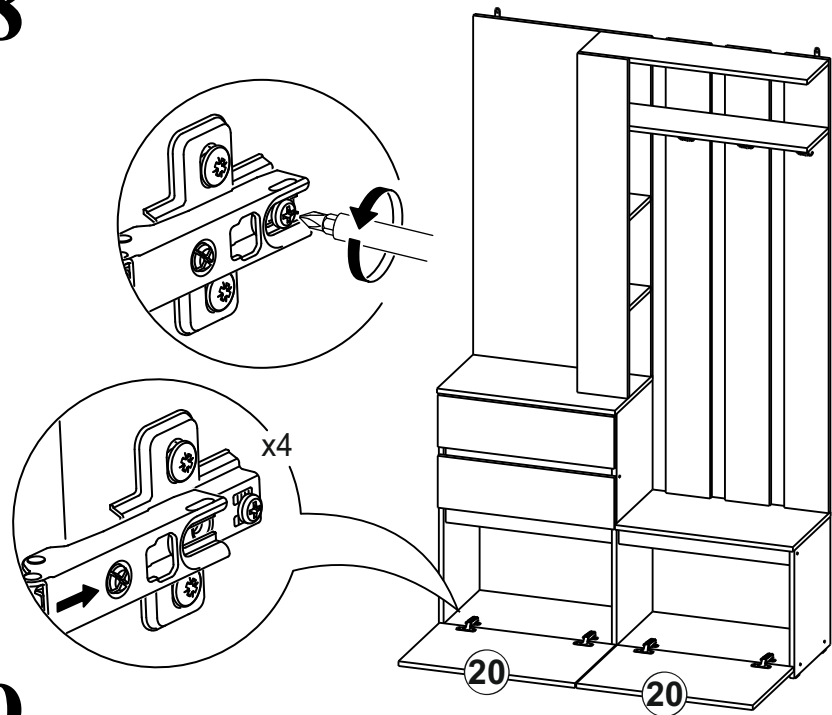
16



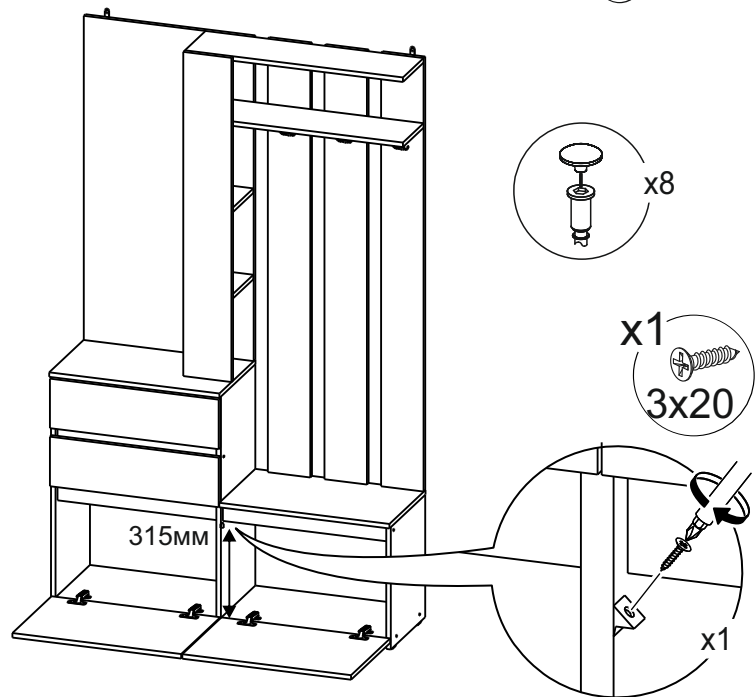
17



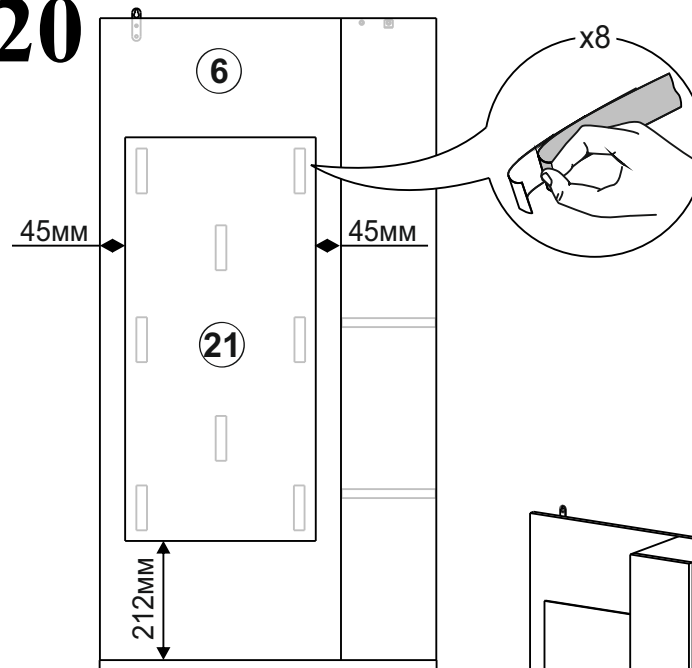
18



19



20



21

