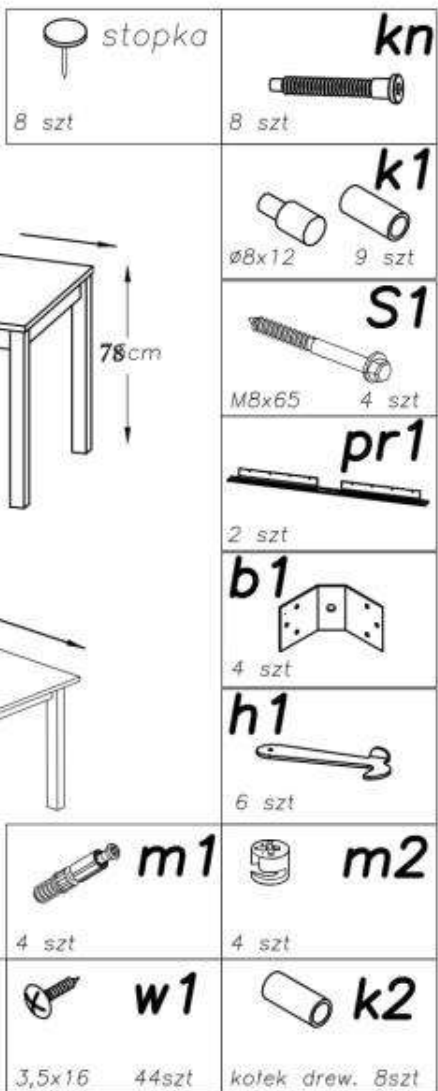
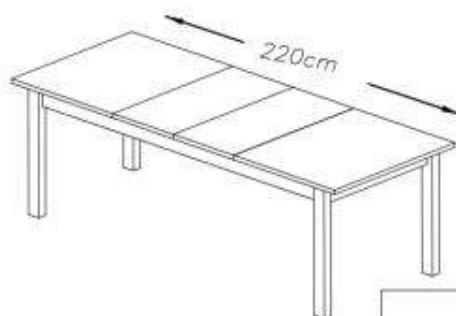
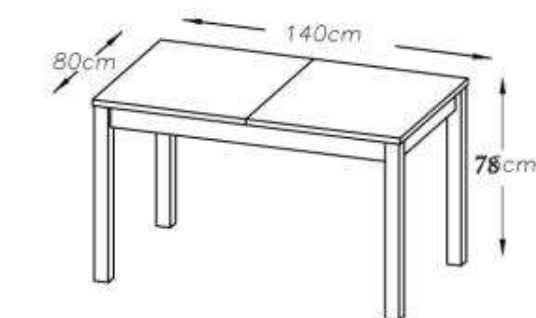


SCHEMAT MONTAŻU STOŁU TIAGO

ELEMENTY STOŁU WG OZNACZENIA	ILOŚĆ szt.	PACZKA nr.
E1- NOGA	4	2
E24- BLAT	2	1
E24/1- WKŁADKA	2	2
E5- OSKRZYNYA	2	2
E4- OSKRZYNYA	2	2
E8- OSKRZYNYA	2	2
E9- OSKRZYNYA	2	2
b1- BLACHA KĄTOWA	4	2
h1- HACZYK BLOKUJĄCY	6	2
k1- KOŁKI USTALAJĄCE	9	2
k1- KOŁKI USTALAJĄCE	8	2
pr1- PROWADNICA	2	2
S1- ŚRUBA M8x65	4	2
w1- WKREŃT 3,5x16	44	2
w2- WKREŃT 5x17	24	2
m1- wkręt mimośrod.	4	2
m2- mimośrod.	4	2
kn-konfirmat	8	2
stopka	8	2

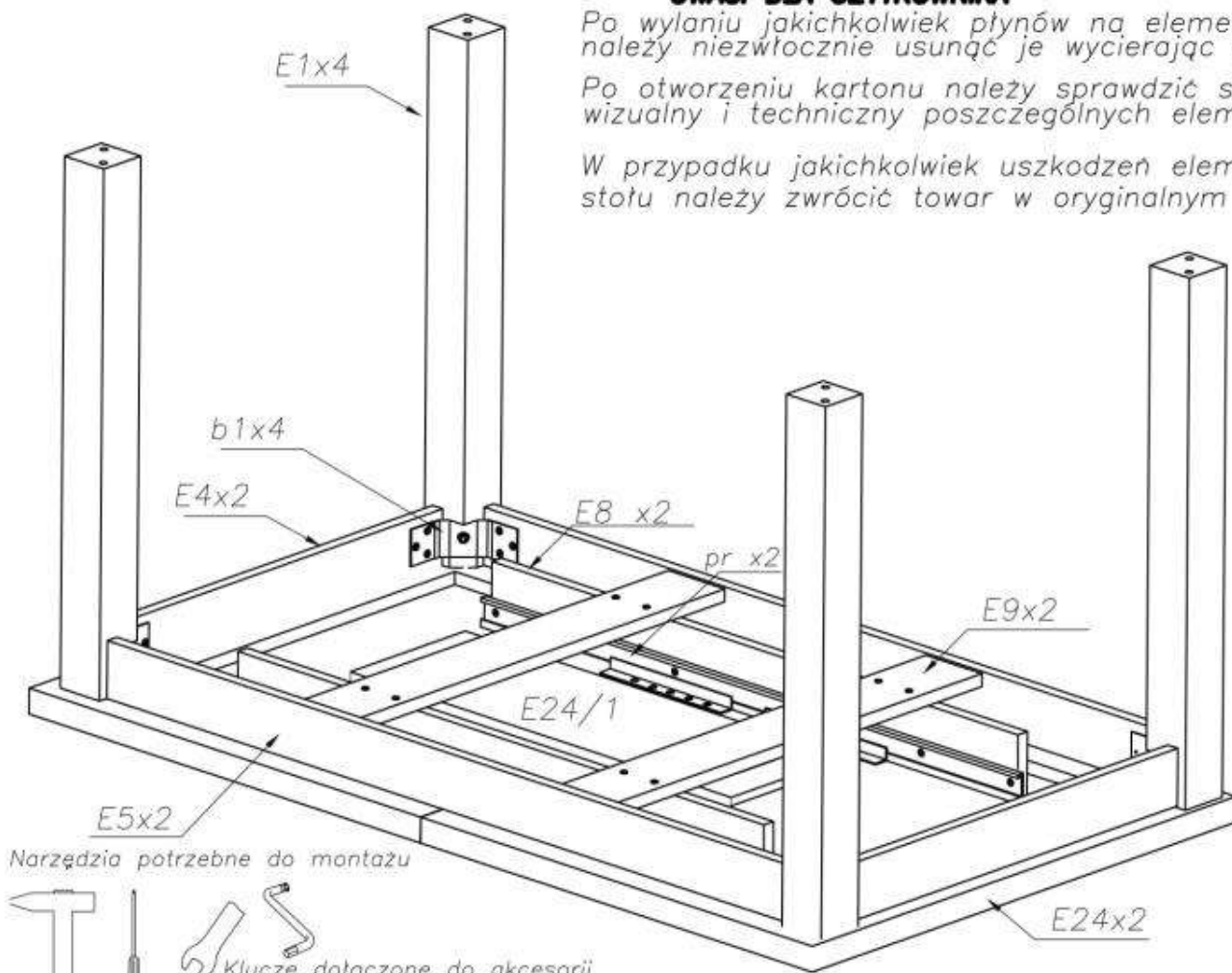


UWAGI DLA UŻYTKOWNIKA

Po wylaniu jakichkolwiek płynów na elementy stołu należy niezwłocznie usunąć je wycierając do sucha

Po otwarciu kartonu należy sprawdzić stan wizualny i techniczny poszczególnych elementów stołu

W przypadku jakichkolwiek uszkodzeń elementów stołu należy zwrócić towar w oryginalnym opakowaniu

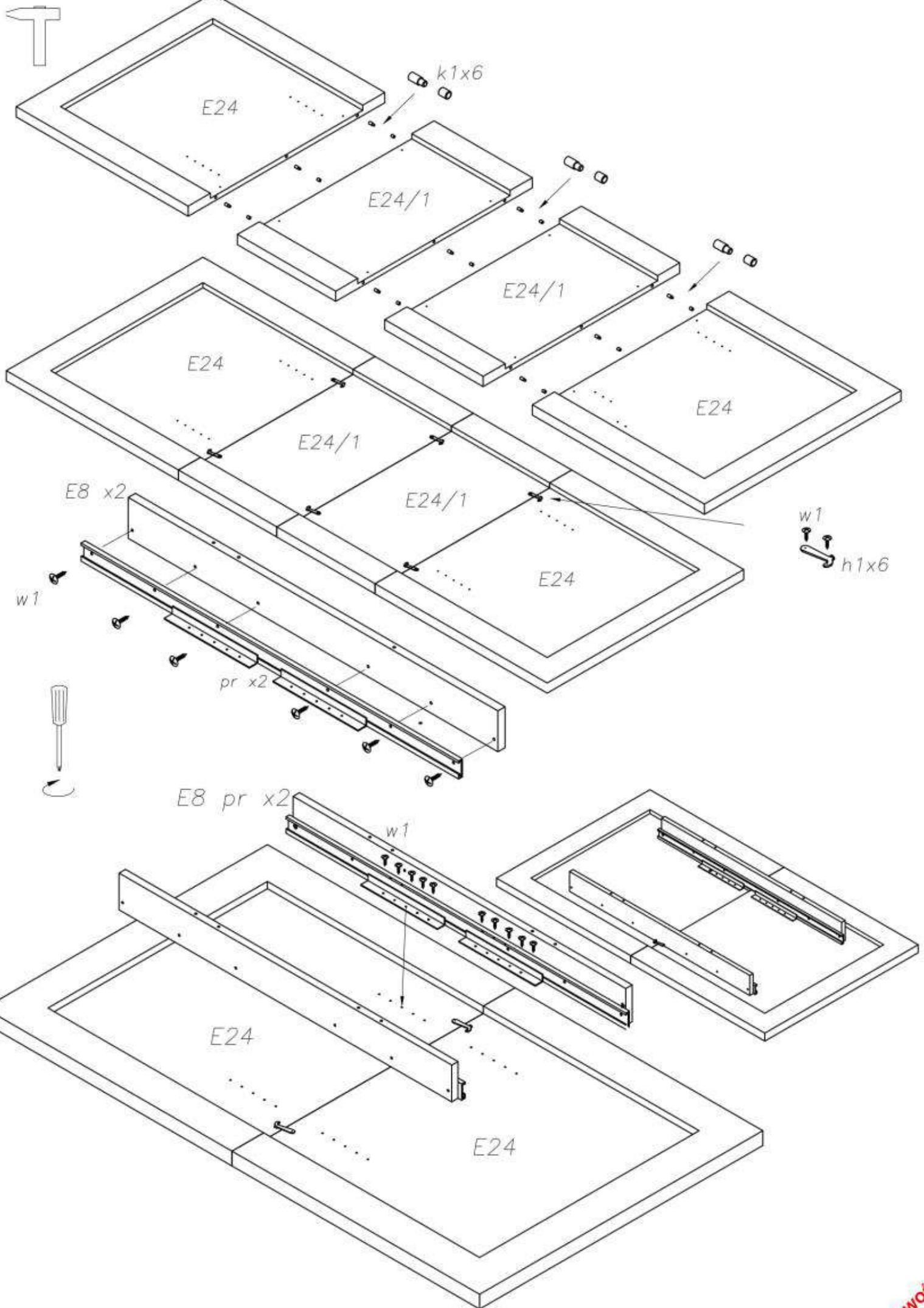


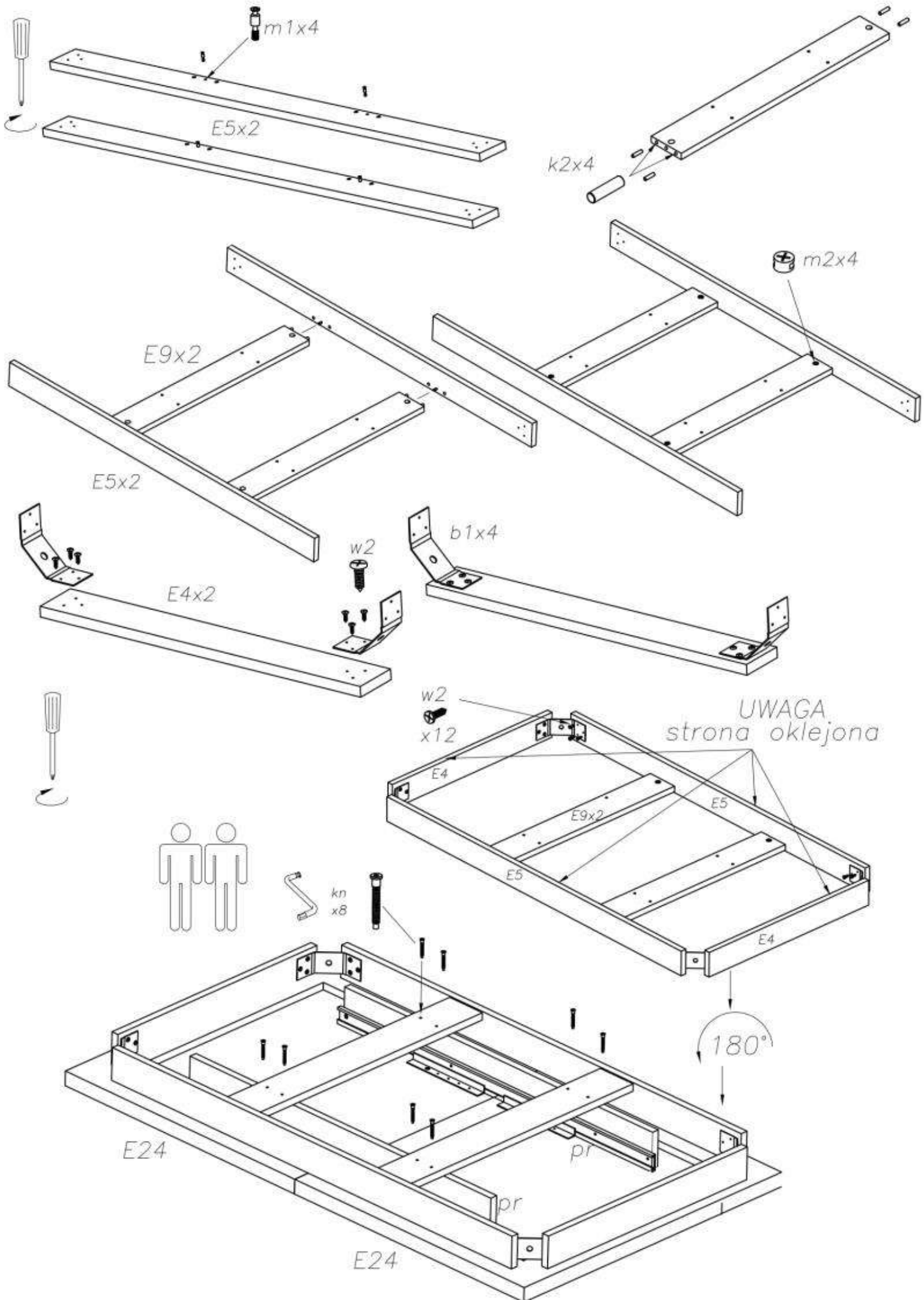
Narzędzia potrzebne do montażu



Klucze dołączone do akcesorii

nowość





NOWOŚĆ

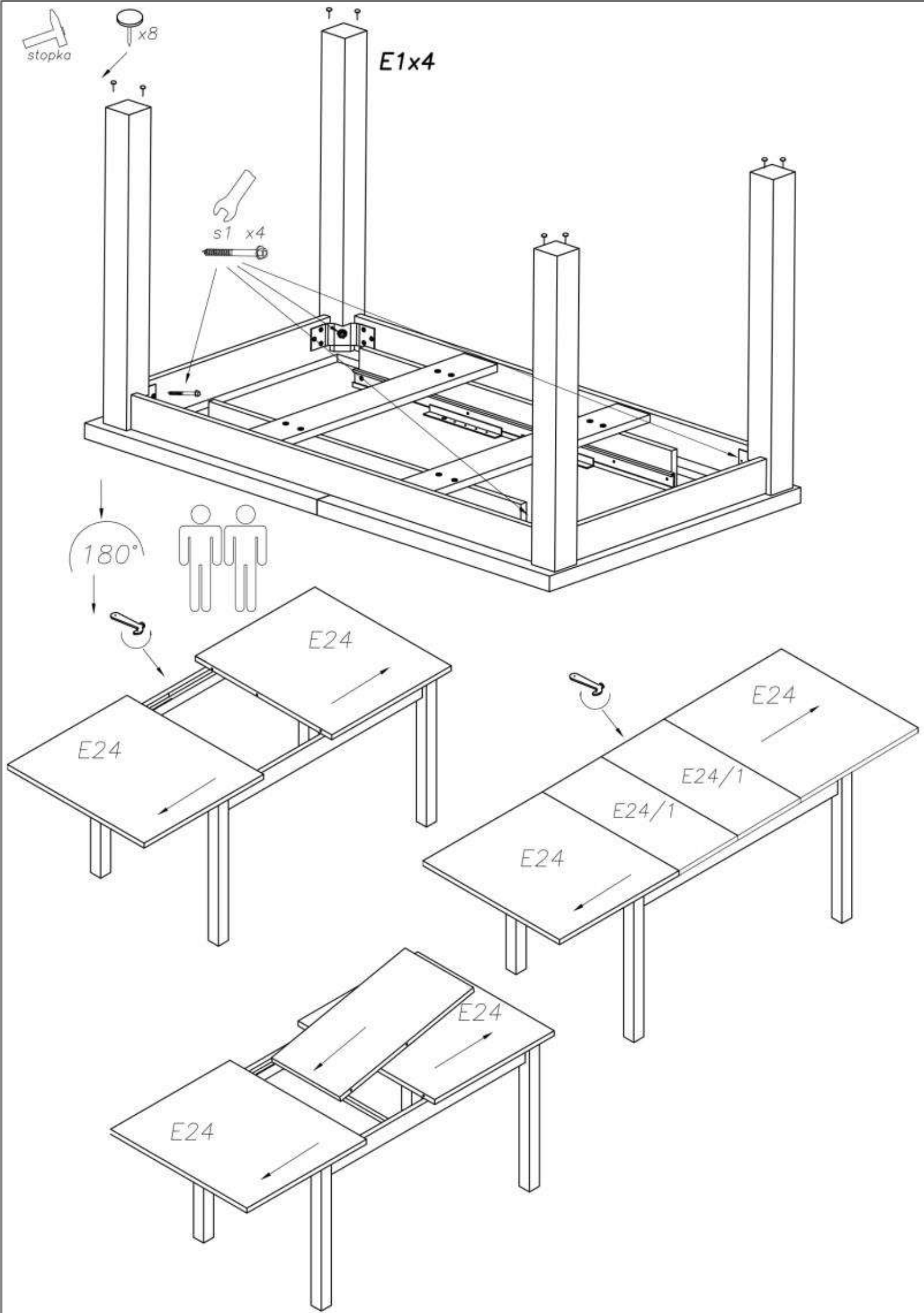
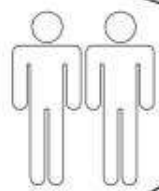
stopka

x8

E1x4

s1 x4

180°



NOWOŚĆ