

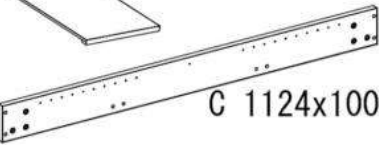



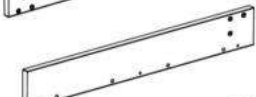






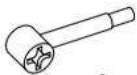


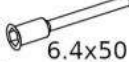



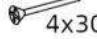





# table BAGIO

120-160/80cm

-  A 600x800x2
-  B 400x800x1
-  C 1124x100x2
-  D 688x100x2
-  G 730x80x2
-  F 730x80x2
-  I 730x100x2
-  H 730x100x2
-  E 688x70x2
-  Sx2

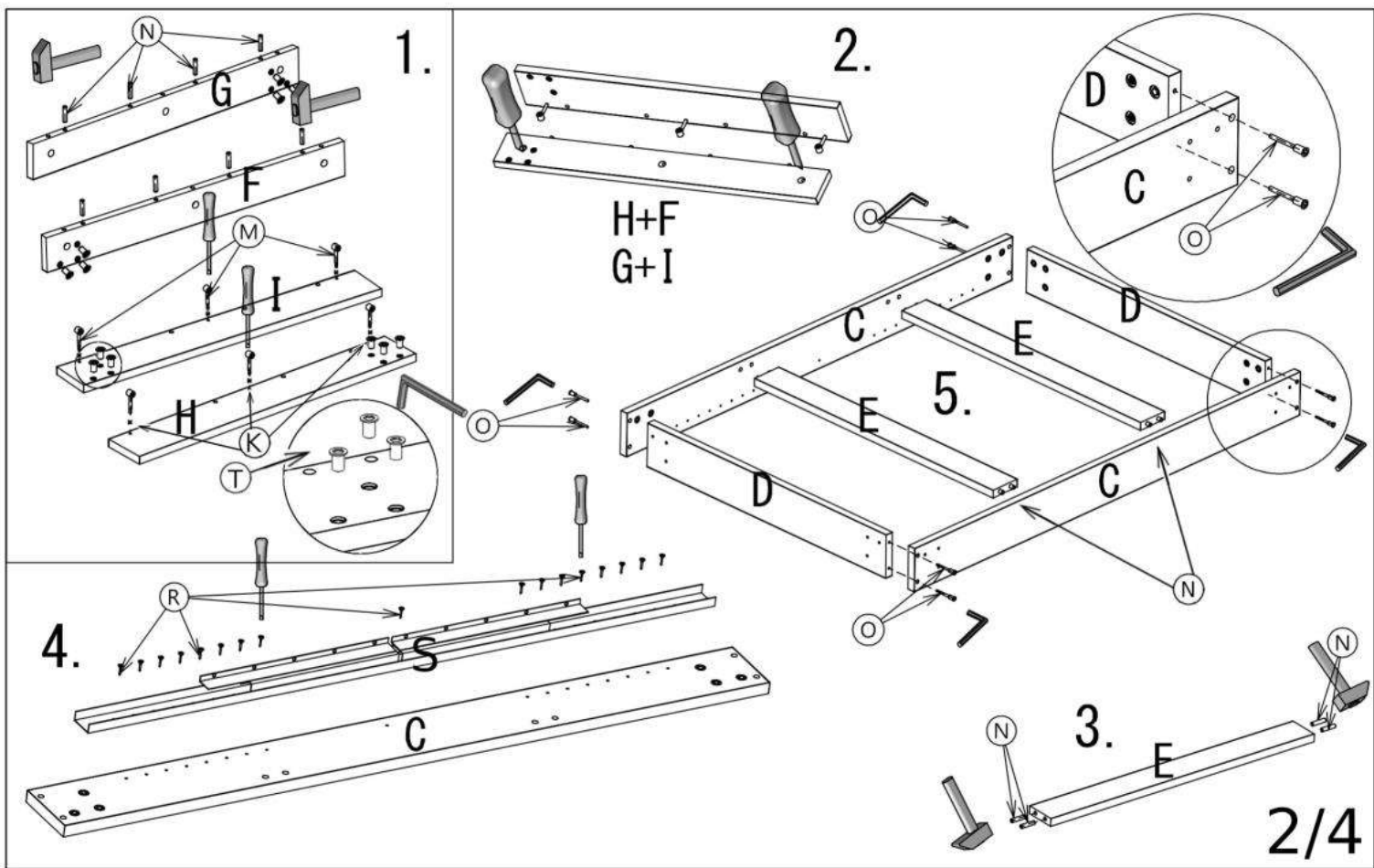


 max. 50Kg

- Jx8 
- Mx12 
- Nx24  8x35
- Kx12 
- Ox8  6.4x50
- Yx24  M6x30
- Px8 
- Qx8 
- Zx20  4x30
- Rx42  3.5x16
- Tx24 
- Wx2 
-  4mm
-  6mm
- 1/4**

HALMAR Sp. z o.o.  
 ul. Centralnego Okręgu Przemysłowego 2, 37-450 Stalowa Wola, POLSKA/POLAND  
 tel. +48 15 843 28 10, fax: +48 18 842 19 57, e-mail office@halmar.com.pl

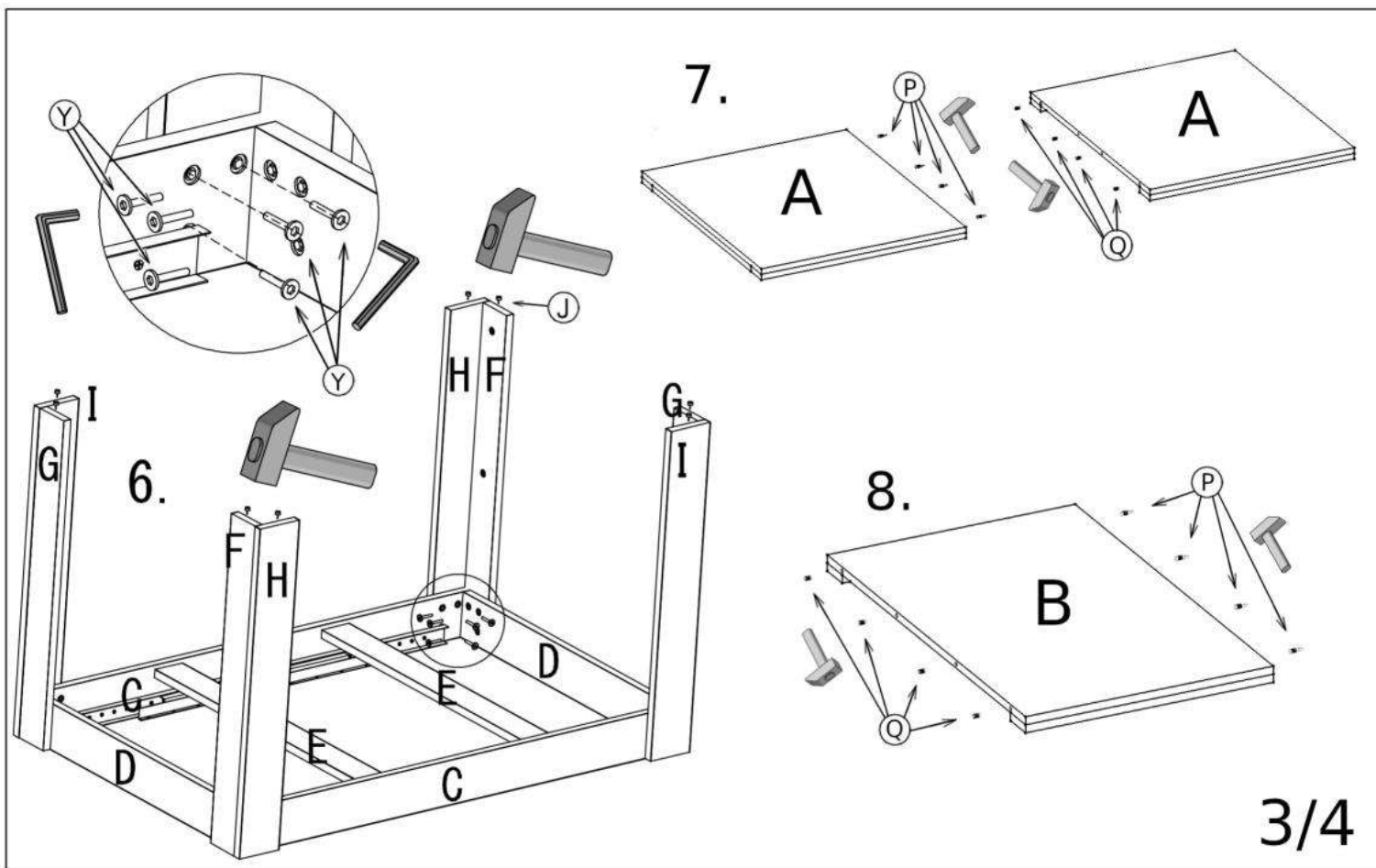
V2

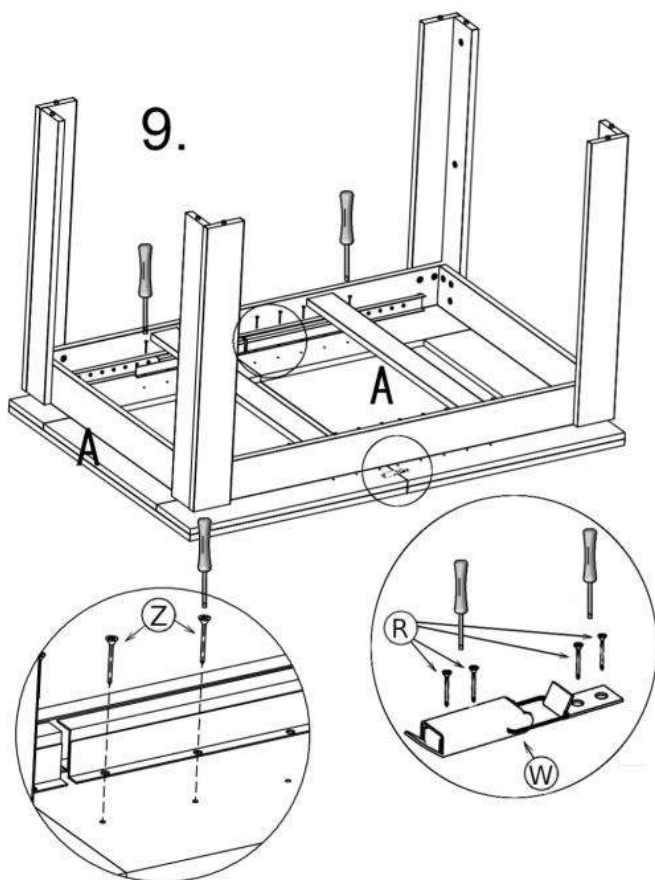


HALMAR Sp. z o.o.  
 ul. Centralnego Okręgu Przemysłowego 2, 37-450 Stalowa Wola, POLSKA/POLAND  
 tel. +48 15 843 28 10, fax: +48 18 842 19 57, e-mail office@halmar.com.pl

2/4

V2





### Uwaga

#### 1. ZASADY UŻYTKOWANIA:

Maksymalne obciążenie stołu wynosi 50 kg. Na ławie nie wolno stawiać ciężkich przedmiotów. Ławy nie należy pozostawiać w miejscu o dużej wilgotności powietrza. Wyrób należy użytkować zgodnie z jego przeznaczeniem.

#### 2. KONSERWACJA:

Do czyszczenia zabrudzonego pokrycia tapicerskiego należy używać środków czyszczących przewidzianych do mebli tapicerowanych. Części z tworzyw sztucznych należy czyścić przy pomocy ogólnie dostępnych, przeznaczonych do tworzyw sztucznych, nie rysujących środków czystości. Demontaż jakichkolwiek elementów ławy może spowodować utratę stabilności ławy. Naprawa ławy lub wymiana podzespołów może być dokonana jedynie przez przeszkolony personel.

#### 3. REKONSTRUKCJA I GWARANCJA:

Firma Halmar Sp. z o.o. udziela na produkt gwarancji w postaci 12-miesięcznej rekonstrukcji.

### Attention

#### 1. TERMS OF USE:

The maximum load of the table is 50 kg. Do not place heavy objects on the table. Coffee table should not be left in a place with high humidity. The product should be used in accordance with its intended purpose.

#### 2. MAINTENANCE:

For cleaning dirty upholstery covering use cleaners intended for upholstered furniture. Plastic parts should be cleaned with a commercially available, non-abrasive cleaning agents intended for plastic surfaces. Disassembling any of the coffee table element may result in loss of stability of the coffee table. Repair or replacement of coffee table components can only be done by trained personnel.

#### 3. WARRANTY AND GUARANTEE:

Company Halmar L.L.C provides a product guarantee in the form of a 12-month warranty.

4/4

HALMAR Sp. z o.o.

ul. Centralnego Okręgu Przemysłowego 2, 37-450 Stalowa Woia, POLSKA/POLAND  
tel. +48 15 843 28 10, fax: +48 18 842 19 57, e-mail office@halmar.com.pl

V2