

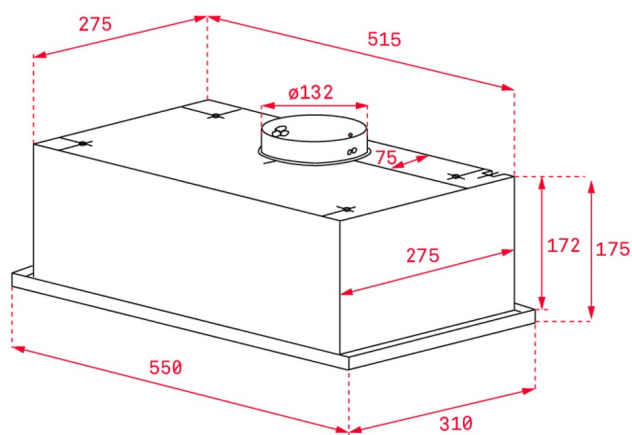
КОД

REF: 40446752

EAN: 8421152121238



LED

**ХАРАКТЕРИСТИКИ**

Полновстраиваемая вытяжка

Мотор с двойной турбиной

Панель управления с кнопками

Индикатор включения

3 скорости

Алюминиевый фильтр

Светодиодная лента 1*5 Вт

Производительность: в тестовом режиме, м3/ч: 840

на максимальной скорости (IEC-61591), м3/ч: 329

на минимальной скорости (IEC-61591), м3/ч: 223

Уровень шума (UNE-EN 60704-2-13):

на максимальной скорости, дБ: 63

на минимальной скорости, дБ: 53

Выход: диаметр 120 мм

Кабель 123 см + вилка

Класс энергоэффективности: E

Класс гидродинамической эффективности: F

Класс эффективности освещения: C

Класс эффективности фильтрации жира: B

Максимальная номинальная мощность, Вт: 180

Сделано в Португалии

Для использования в режиме рециркуляции необходимо дополнительно приобрести комплект рециркуляции и в дальнейшем угольные фильтры для замены отработанных из комплекта рециркуляции

ГАБАРИТНЫЕ РАЗМЕРЫ**Высота изделия (мм):** 178**Ширина изделия (мм):** 550**Глубина изделия (мм):** 310**Длина изделия (мм):****Вес нетто (кг):** 5,53**ТЕХНИЧЕСКИЕ ХАРАКТЕРИСТИКИ**

Класс энергоэффективности: D

Уровень шума (LwA) на минимальной скорости (дБ): 53

Уровень шума (LwA) на максимальной скорости (дБ): 67

Уровень шума (LwA) в интенсивном режиме (дБ): 0

Ø Выход (мм): 120

ЦВЕТ