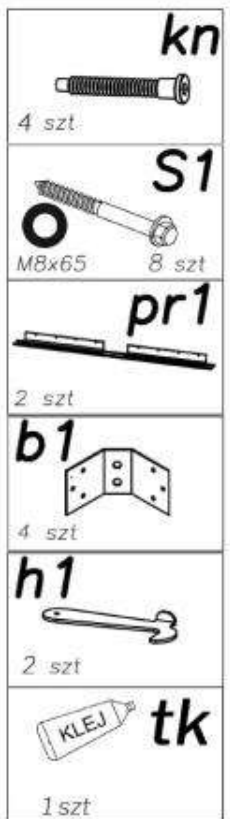
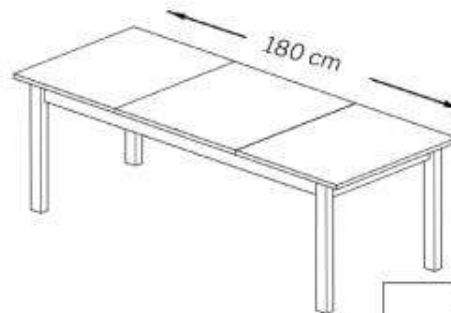
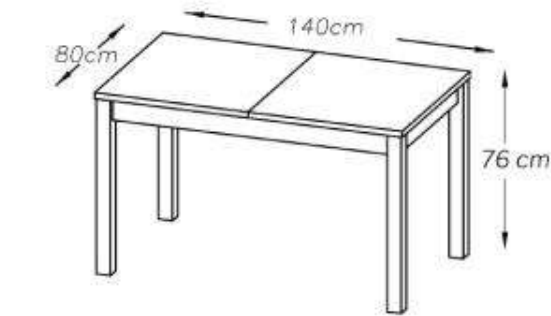
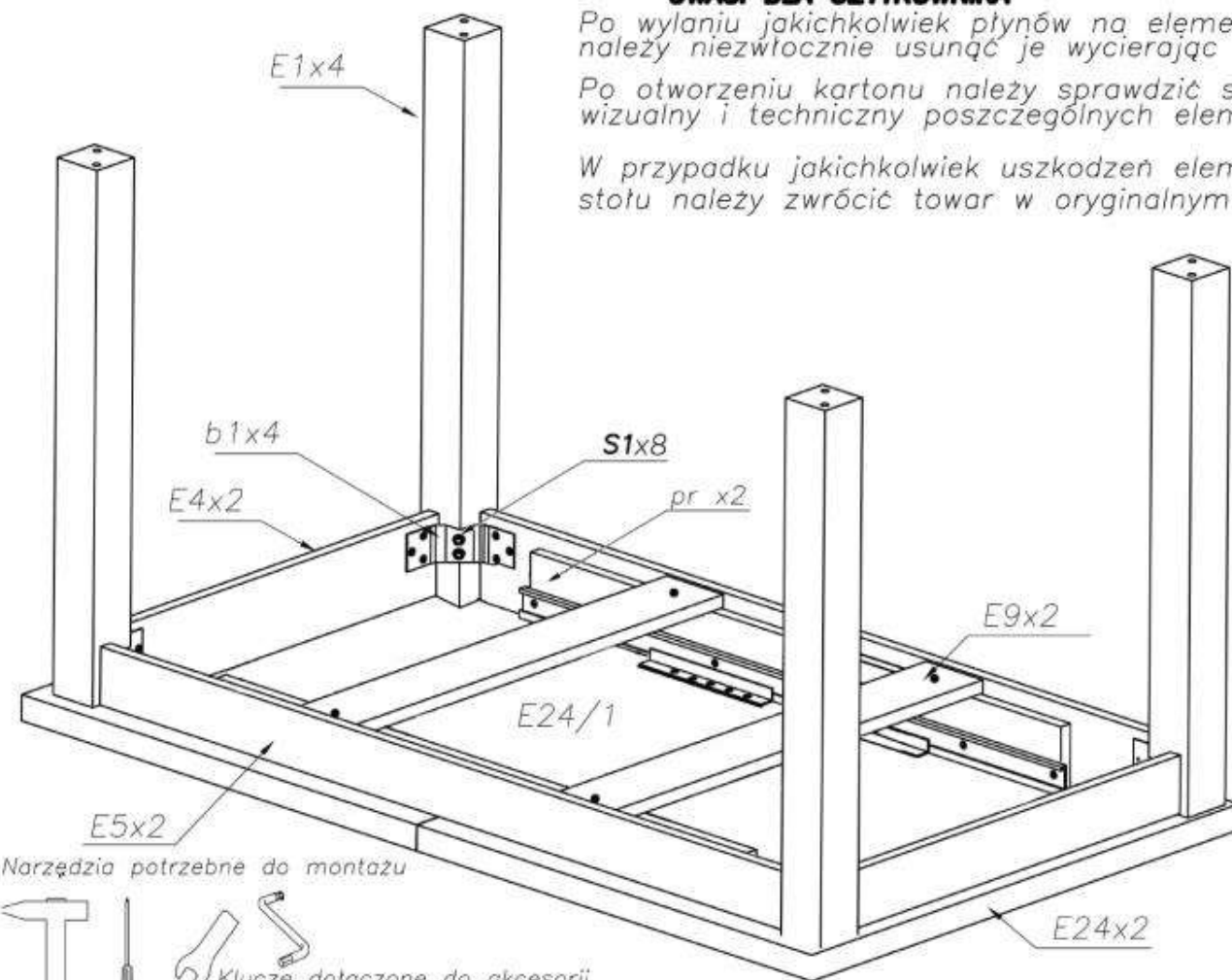


# SCHEMAT MONTAŻU STOŁU GULIAN

ELEMENTY STOŁU WG OZNACZENIA	ILOŚĆ szt.	PACZKA nr.
E1- NOGA	4	2
E24- BLAT	2	1
E24/1- WKŁADKA	1	2
E5- OSKRZYNYA	2	2
E4- OSKRZYNYA	2	2
E9- OSKRZYNYA	2	2
b1- BLACHA KĄTOWA	4	2
h1- HACZYK BLOKUJĄCY	2	2
pr1- PROWADNICA	2	2
S1- ŚRUBA M8x65	8	2
w1- WKREŃT 4x16	20	2
w2- WKREŃT 4x20	24	2
kn-konfirmat	4	2
tk - tubka kleju	1	2



Montaż należy rozpocząć od zamocowania haczyków do blatu i ścisłego złączenia blatu by podczas montażu prowadnicy nie nastąpiło przesunięcie.



## UWAGI DLA UŻYTKOWNIKA

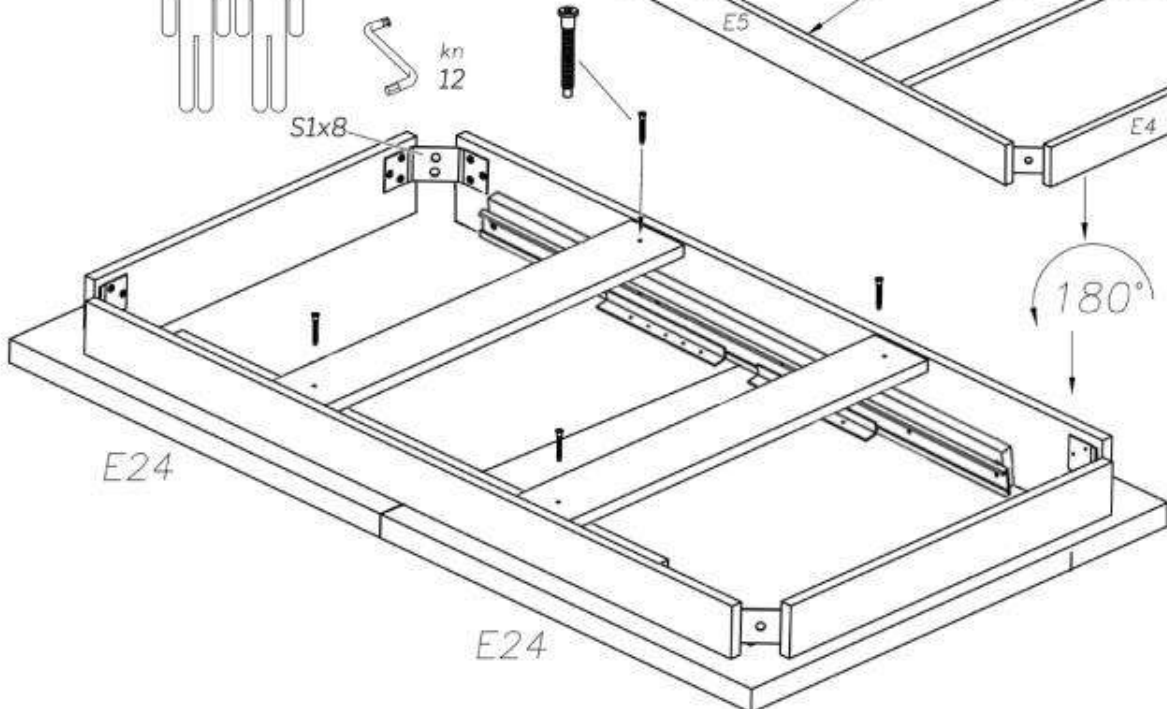
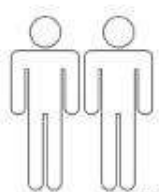
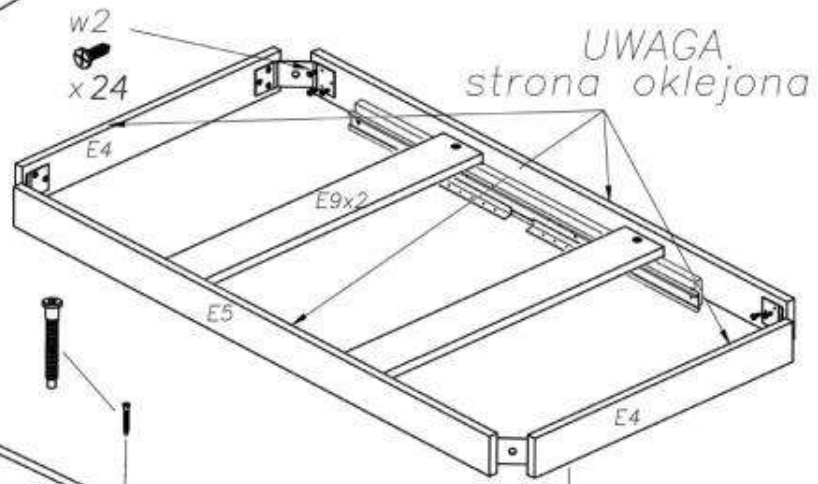
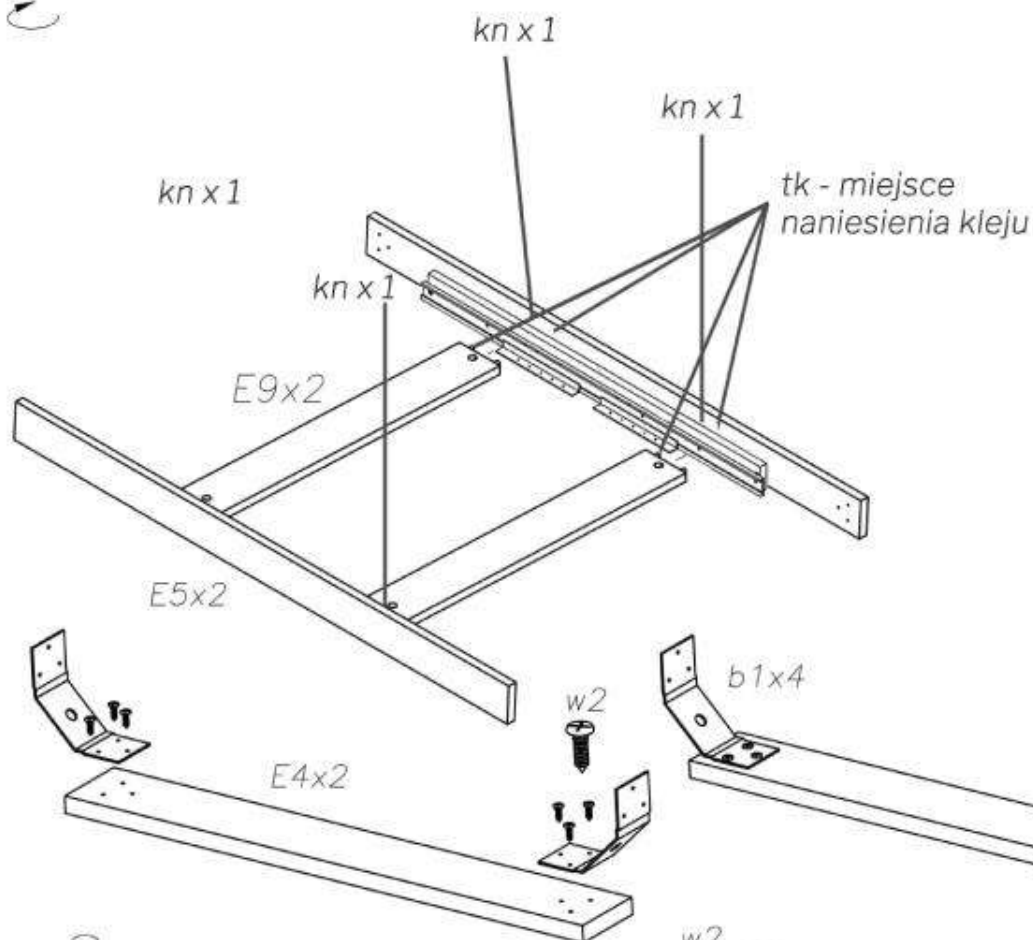
Po wylaniu jakichkolwiek płynów na elementy stołu należy niezwłocznie usunąć je wycierając do sucha

Po otwarciu kartonu należy sprawdzić stan wizualny i techniczny poszczególnych elementów stołu

W przypadku jakichkolwiek uszkodzeń elementów stołu należy zwrócić towar w oryginalnym opakowaniu



\* Podczas skręcania ramy, musimy zwrócić uwagę na to, by wszystkie cyfry opisujące części były widoczne po tej samej stronie (góra, dół). Oraz żeby dopasować te same cyfry na poszczególnych elementach np. 7 do 7 czy 6 do 6.





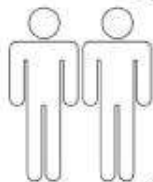
E1x4



s1 x8

E24/1

180°



E24

E24

E24

E24/1

E24/1

E24

E24

E24