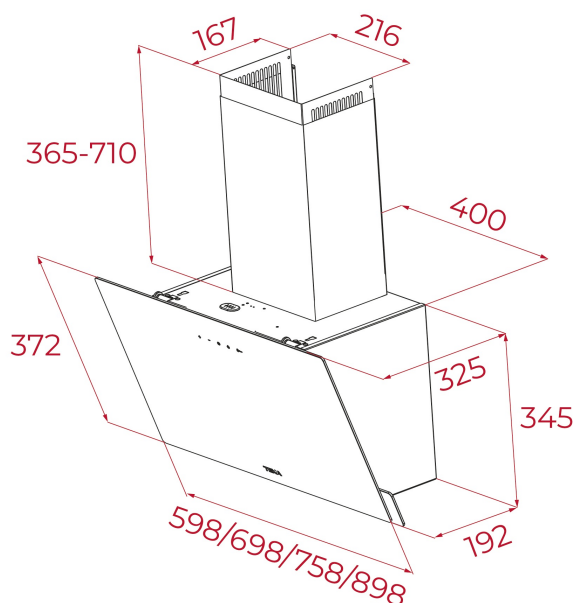




LED

Perimeter
extractionStop Delay
Timer

КОД

REF: 112950005

EAN: 8434778010572

ХАРАКТЕРИСТИКИ

Вертикальная декоративная вытяжка 60 см
 Мотор с 2-мя турбинами
 Откидная панель из белого стекла с поддерживающими подвижными петлями
 Периметральная система всасывания
 Сенсорная панель управления с белыми символами
 4-хслойный алюминиевый фильтр
 2 скорости + интенсивный режим
 Таймер выключения
 Индикация загрязнения фильтров
 Светодиодное освещение
 Производительность:
 в интенсивном режиме (IEC-61591), м3/ч: 460,
 на максимальной скорости (IEC-61591), м3/ч: 410,
 на минимальной скорости (IEC-61591), м3/ч: 380
 Уровень шума (UNE-EN 60704-2-13):
 на максимальной скорости, дБ: 66,
 на минимальной скорости, дБ: 65
 Вытяжка работает в режиме отвода и рециркуляции
 Для использования в режиме рециркуляции необходимо приобрести комплект рециркуляции D13CTP 113290007 (диффузор и 2 угольных фильтра D9C) и в последующем угольные фильтры D9C 61801345 - 1 шт.
 Класс энергоэффективности: C
 Класс гидродинамической эффективности: E
 Класс эффективности освещения: A
 Класс эффективности фильтрации жира: C
 Кабель 160 см + вилка
 Сделано в Китае

ГАБАРИТНЫЕ РАЗМЕРЫ

Высота изделия (мм): 690-1035

Ширина изделия (мм): 598

Глубина изделия (мм): 325

Длина изделия (мм):

Вес нетто (кг): 8,99

ТЕХНИЧЕСКИЕ ХАРАКТЕРИСТИКИ

Класс энергоэффективности: C

Уровень шума (LwA) на минимальной скорости (дБ): 65

Уровень шума (LwA) на максимальной скорости (дБ): 66

Уровень шума (LwA) в интенсивном режиме (дБ): 67

Ø Выход (мм): 150

ЦВЕТ

112950005

Белая эмаль

