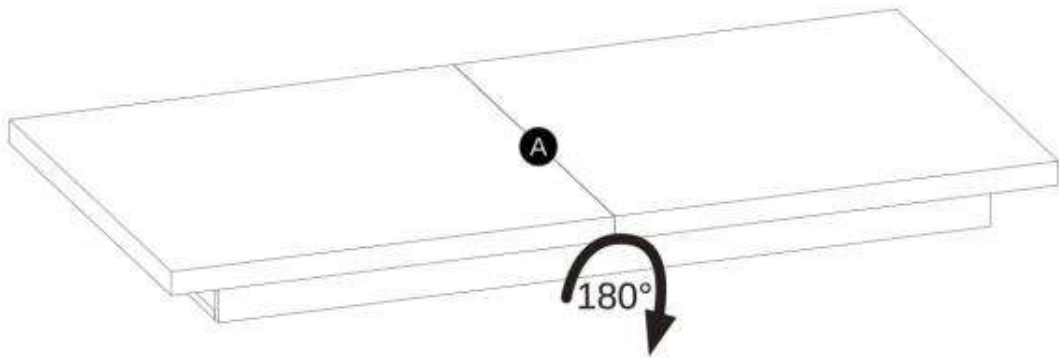
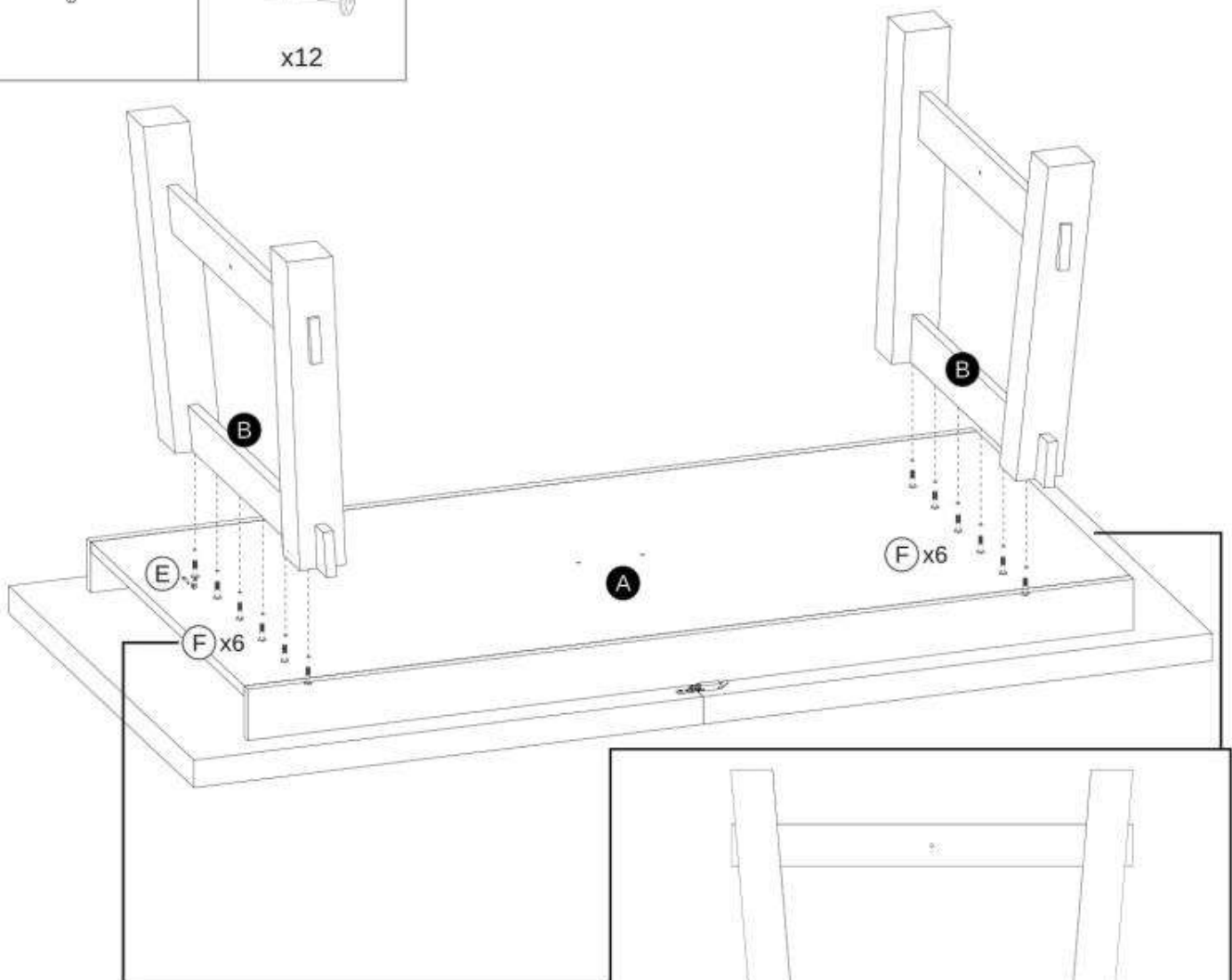
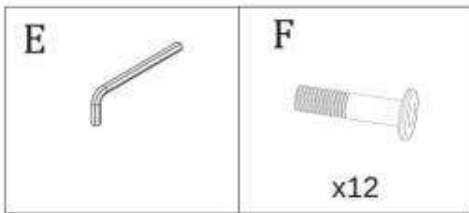


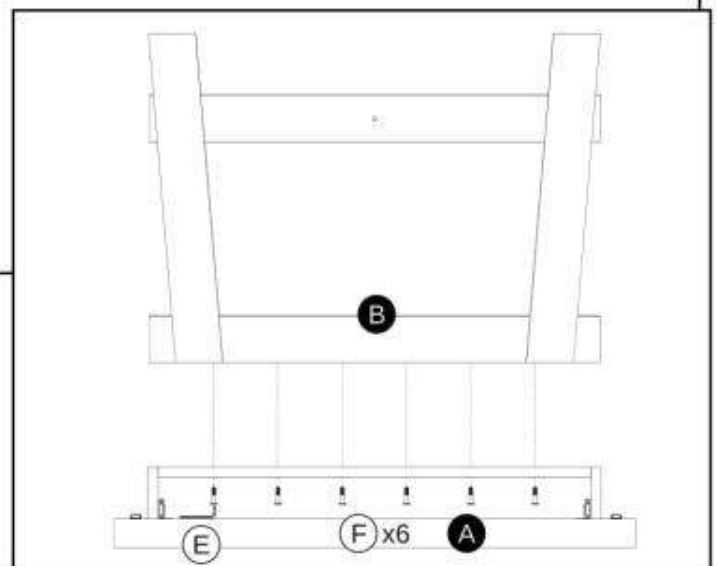
1

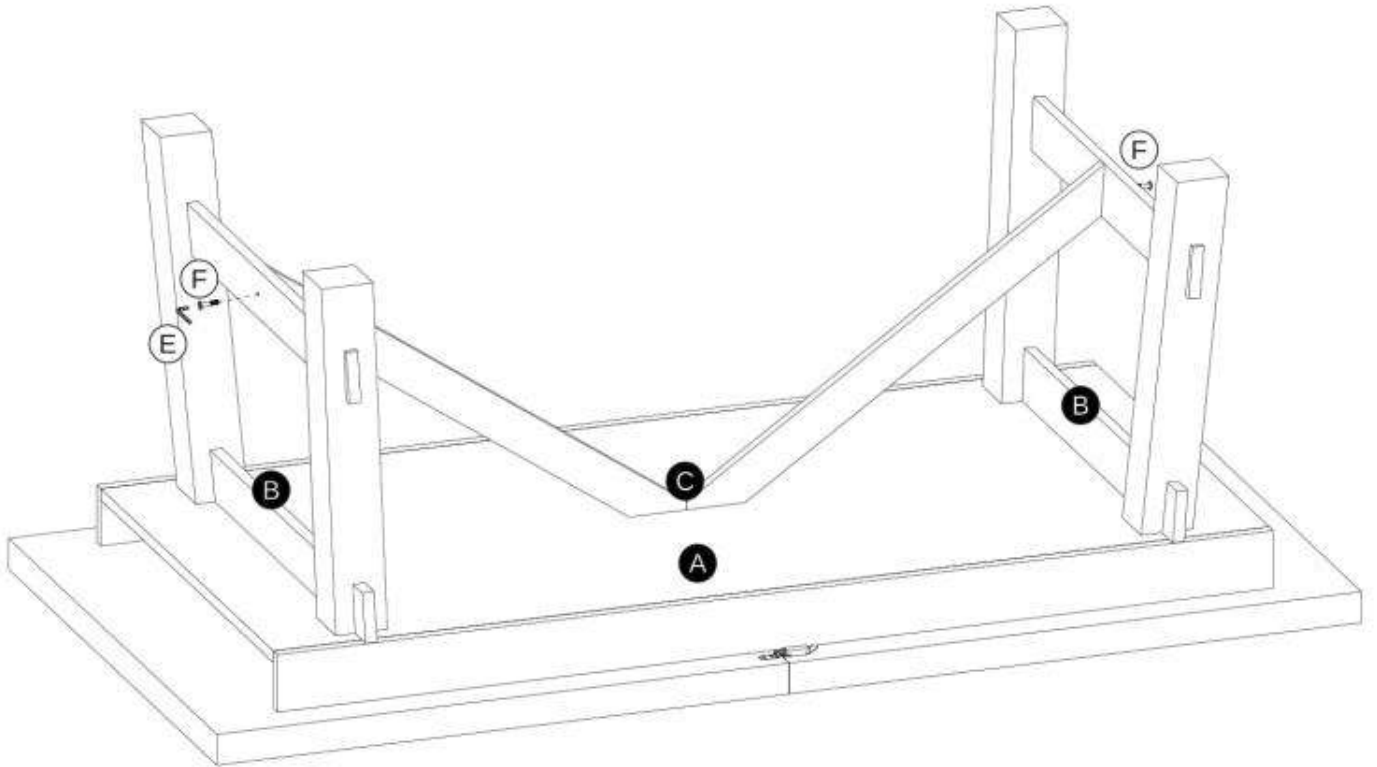
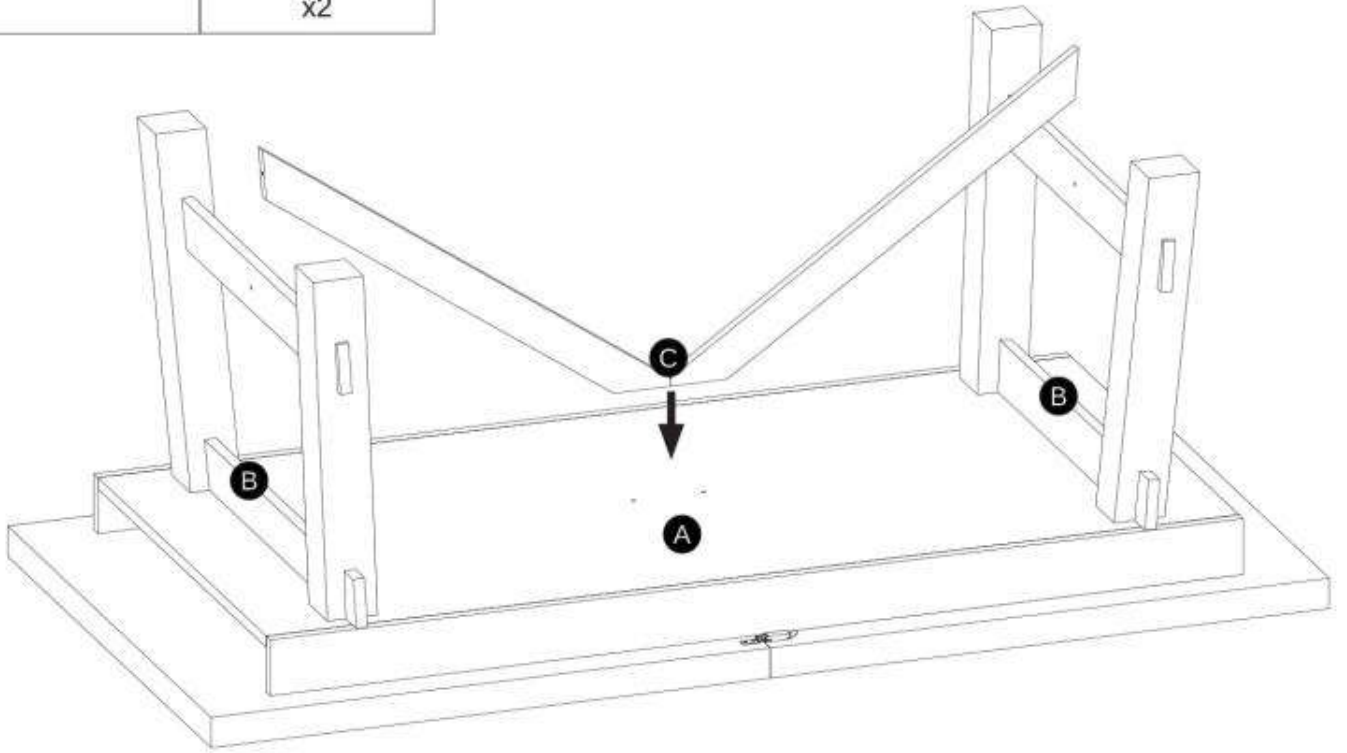
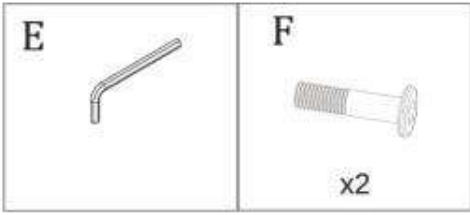


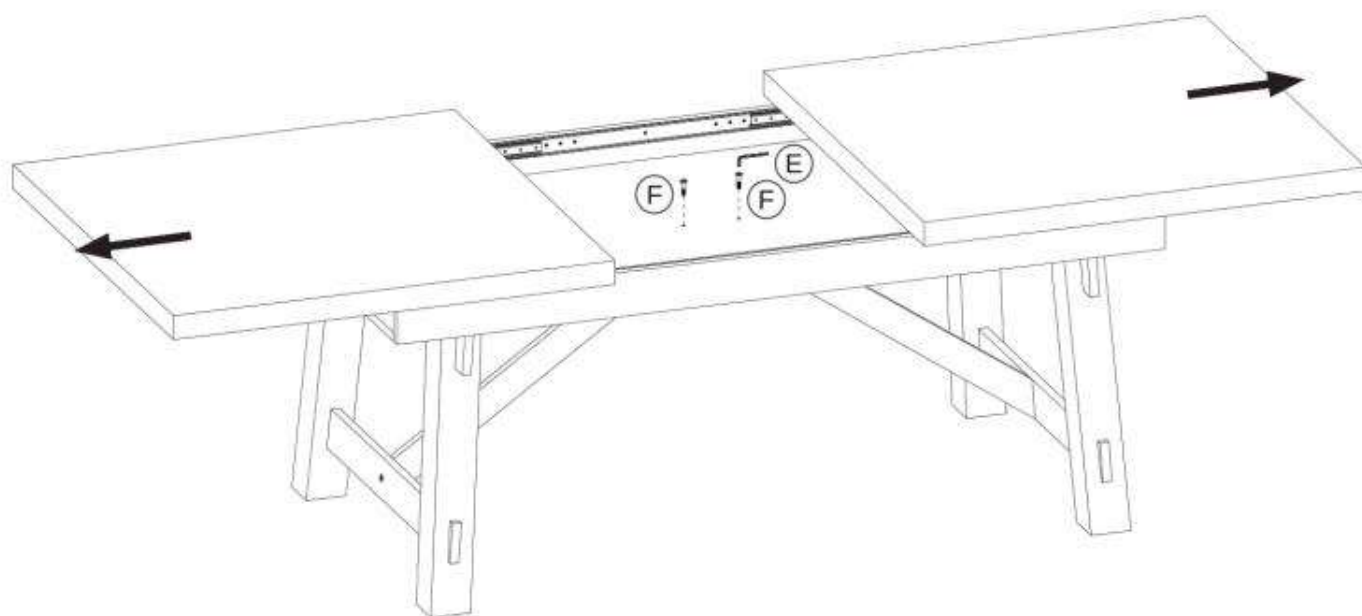
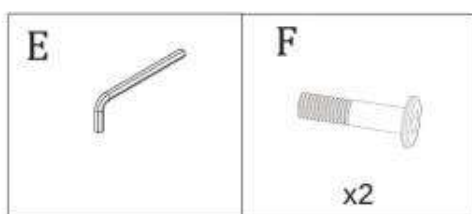
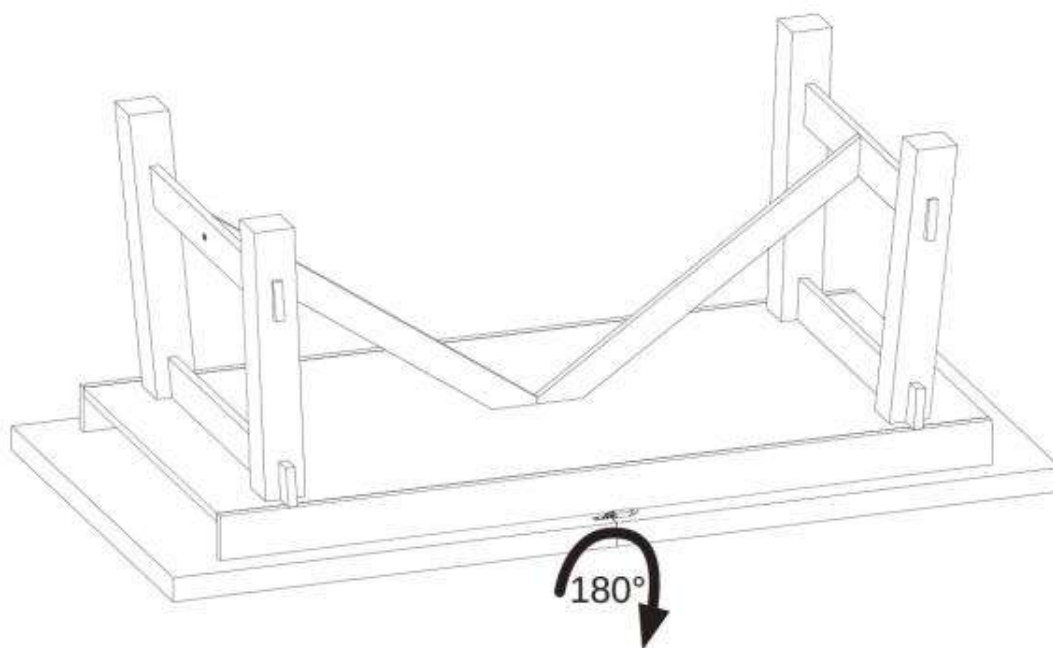
2



dokręcić F (x12) na 50%
tighten F (x12) to 50%







dokręcić F (x14) na 100%
tighten F (x14) to 100%

