














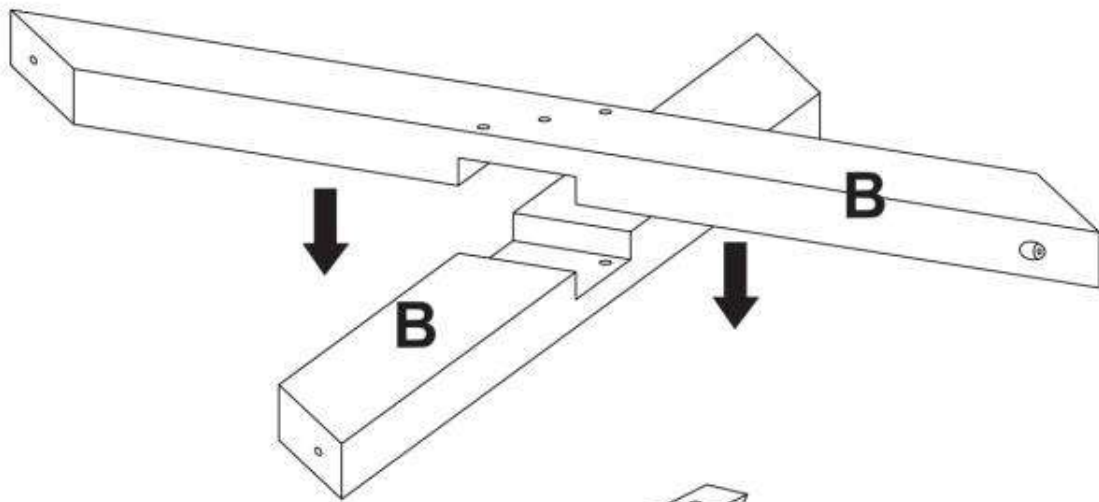


MORUS

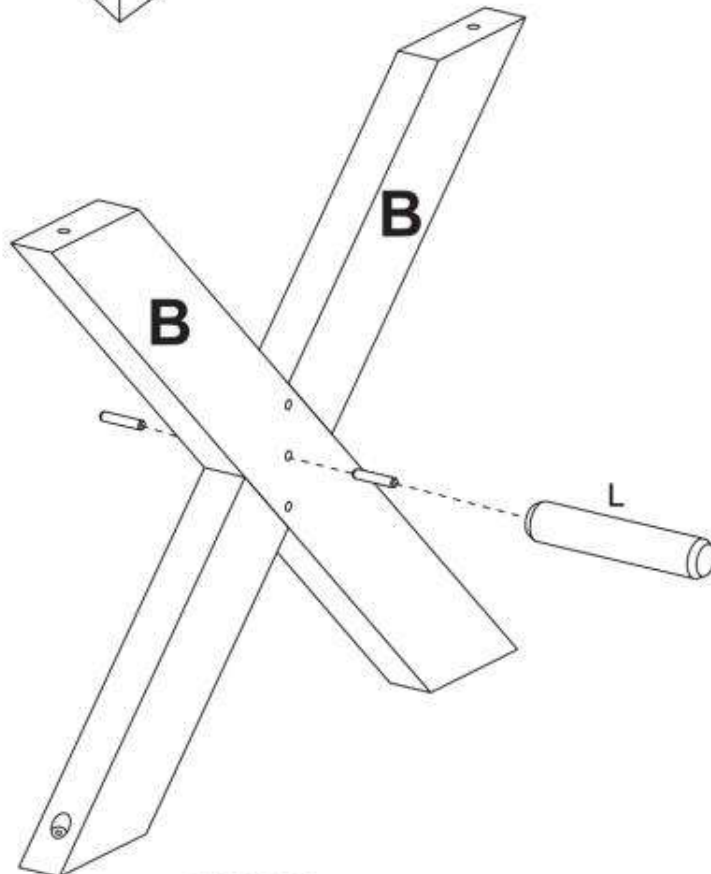
v.1

| | | | | | | | |
|--|--|---|---|---|---|---|--|
|  A x 1 |  B x 2 |  M8x120 mm E x 2 |  M8x55 mm F x 4 |  M8 mm G x 2 |  Ø20/Ø8 mm H x 2 |  Ø17/Ø8 mm I x 4 |  J x 2 |
|  C x 1 |  D x 1 |  Ø32 mm K x 4 |  Ø10x50 mm L x 2 |  5 mm M x 1 |  N x 1 |  Ø45 mm O x 6 | |

1



2

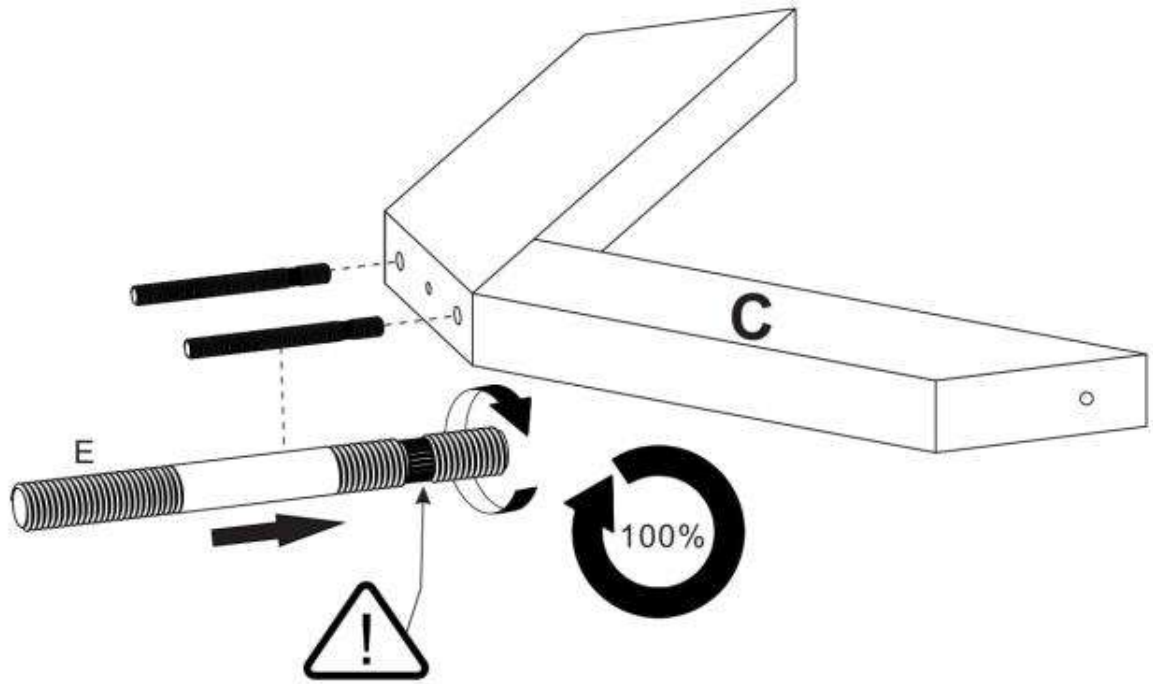


HALMAR Sp. z o.o.

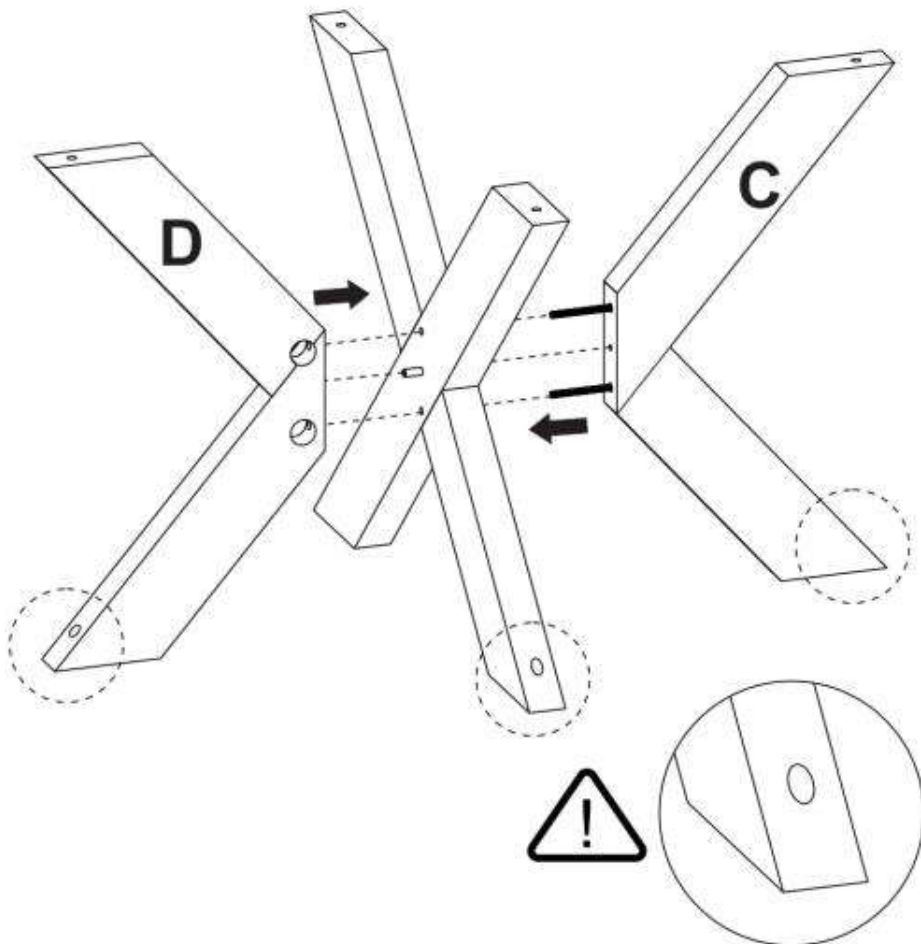
ul. Centralnego Okręgu Przemysłowego 2, 37-450 Stalowa Wola, POLSKA / POLAND
tel. +48 15 843 28 10, fax: +48 15 842 19 57, e-mail: office@halmar.com.pl

MORUS

3

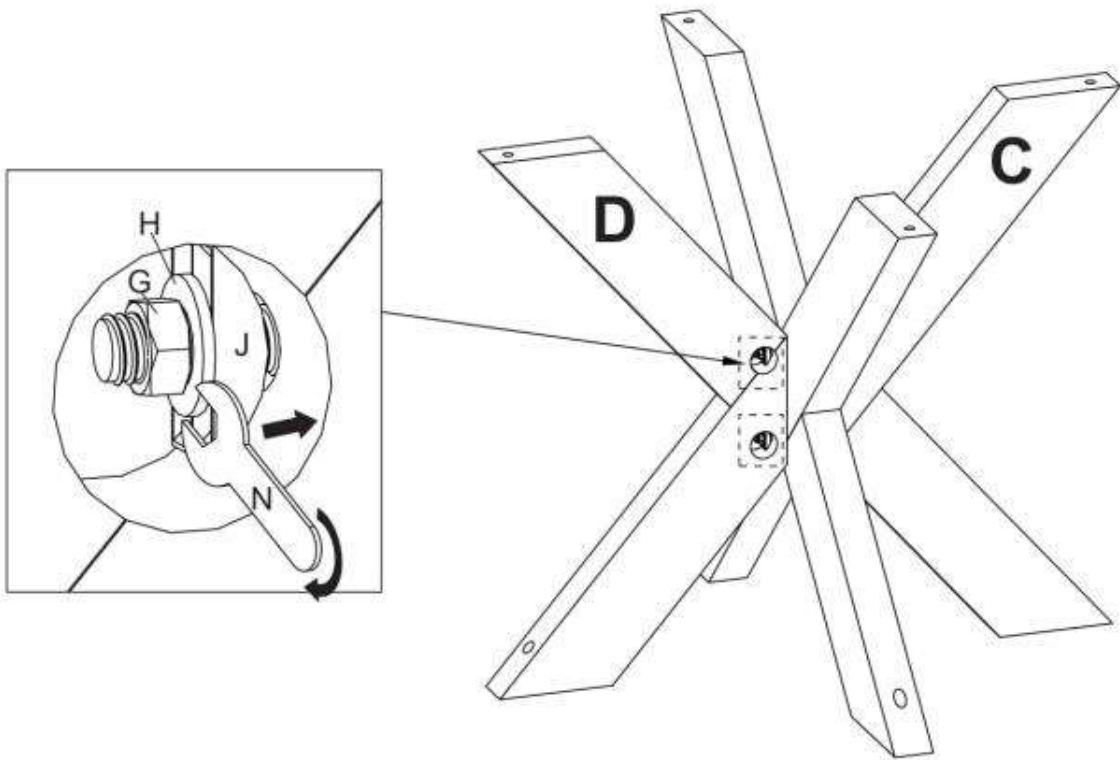


4

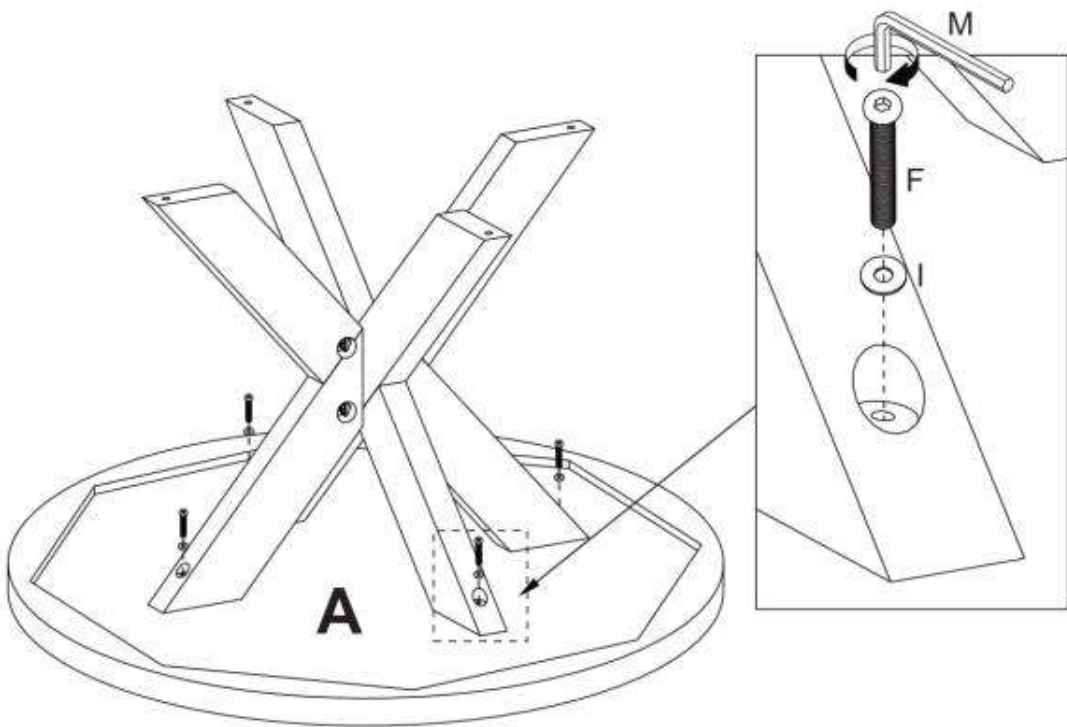


MORUS

5

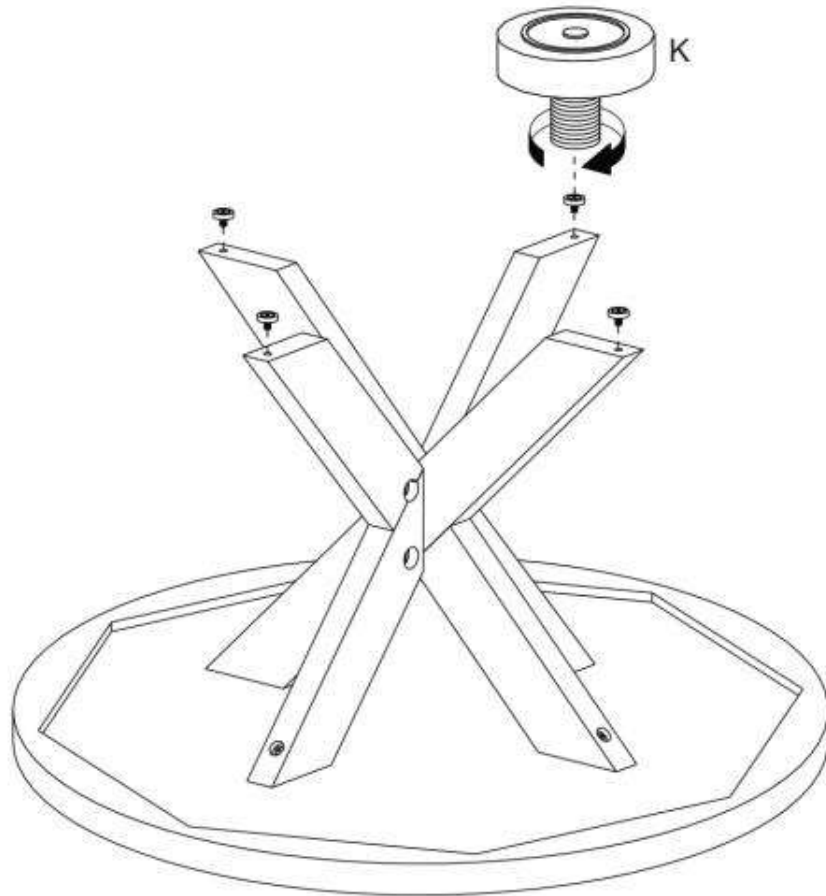


6



MORUS

7



8

