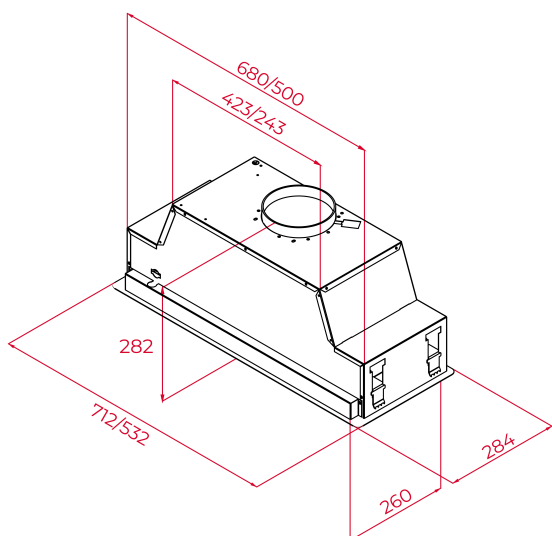




LED

Perimeter
extractionStop Delay
Timer

КОД

REF: 113100007

EAN: 8434778025644

ХАРАКТЕРИСТИКИ

Полновстраиваемая вытяжка

Глубина 284 мм

Мотор с двойной турбиной

Панель управления с электронными кнопками

Периметральная система всасывания

3 скорости + интенсивный режим

3-хслойный алюминиевый фильтр

Декоративная панель из нержавеющей стали

Таймер остановки работы (10 мин.)

Светодиодная подсветка 2*3,0 Вт

Производительность:

в интенсивном режиме (IEC-61591), м3/ч: 760

на минимальной скорости (IEC-61591), м3/ч: 245

Уровень шума (UNE-EN 60704-2-13):

в интенсивном режиме, дБ: 70,1

на минимальной скорости, дБ: 54,4

Выход: диаметр 150 мм

Встроен антивозвратный клапан

Кабель 100 см + вилка

Металлические фильтры можно мыть в посудомоечной машине

Класс энергоэффективности: A+

Класс гидродинамической эффективности: A

Класс эффективности освещения: A

Класс эффективности фильтрации жира: E

Максимальная номинальная мощность, Вт: 278

Сделано в Испании

Для использования в режиме рециркуляции необходимо дополнительно приобрести комплект рециркуляции и в дальнейшем угольные фильтры для замены отработанных из комплекта рециркуляции

ГАБАРИТНЫЕ РАЗМЕРЫ

Высота изделия (мм): 282

Ширина изделия (мм): 532

Глубина изделия (мм): 284

Длина изделия (мм):

Вес нетто (кг): 9

ТЕХНИЧЕСКИЕ ХАРАКТЕРИСТИКИ

Класс энергоэффективности: A+

Уровень шума (LwA) на минимальной скорости (дБ): 54,4

Уровень шума (LwA) на максимальной скорости (дБ): 68

Уровень шума (LwA) в интенсивном режиме (дБ): 70,1

Ø Выход (мм): 150

ЦВЕТ



113100007

Нержавеющая Сталь

