
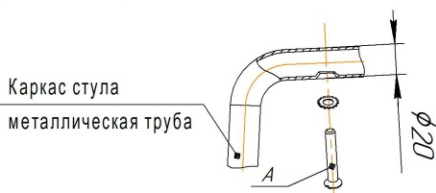


ИСПОЛНЕНИЕ 1

Ах4 шт.	
	Для сборки стула, с толщиной каркаса в месте крепления 20 мм.
M6x30	

При установке сидения на каркас в исполнении 1 использовать винт М6х30.

Вариант 1




Вариант 2



Общий вид сидения



ИСПОЛНЕНИЕ 2

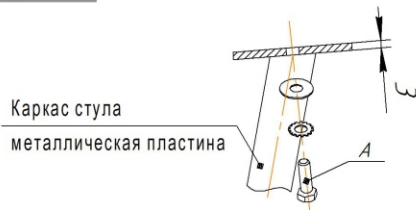
Ах4 шт.	
	Для сборки стула, с толщиной каркаса в месте крепления 3 мм.
M6x16	

При установке сидения на каркас в исполнении 2 использовать болт М6х16.

Вариант 1



Вариант 2



ВНИМАНИЕ!

- * каркасы стульев разрабатывались и тестировались для использования с сидениями ТМ Sheffilton. В случае использования каркасов с другими сидениями, производитель снимает с себя ответственность и гарантийные обязательства;
- * эксплуатация изделия возможна после установки и затяжки всего крепежа;
- * периодически (не реже 1 раза в месяц) производить подтяжку всех резьбовых соединений (винты, шурупы, стяжки и т.д.).

ПРАВИЛА ЭКСПЛУАТАЦИИ И УХОДА ЗА ИЗДЕЛИЕМ

1. Приобретенный Вами товар должен использоваться по его прямому назначению.
2. Фабрика-производитель мебели оставляет за собой право без предварительного уведомления покупателя вносить изменения в конструкцию, комплектацию или технологию изготовления изделия с целью улучшения его качества, не снижая потребительских свойств.
3. Изделие должно храниться и эксплуатироваться в закрытых отапливаемых помещениях при температуре не ниже +2 С и относительной влажности воздуха от 45 до 70%, на расстоянии не менее 50см от отопительных приборов.
4. Периодически контролируйте жесткость соединений и при необходимости подтягивайте винты, шурупы, стяжки и т.д.
5. Поверхность изделия должна быть всегда сухой. Удаление влаги с поверхности следует производить незамедлительно сухой, мягкой тканью.
6. Чистку поверхности изделия производить мягкими тканями, при необходимости используя специальные чистящие средства, в соответствии с их инструкцией.
7. Если при транспортировке возникают следы, складки и заломы ворса на ткани микровелюр, то рекомендуется использовать бытовой отпариватель или профессиональный парогенератор для разглаживания ткани
8. Недопустимы контакт изделия с водой и установка на его поверхности горячих предметов.
9. Поверхность изделия следует предохранять от различных растворителей, кислот, щелочей и механических повреждений.
10. Помните, что сохранность и долговечность изделия зависит не только от его конструкции и качества

ГАРАНТИЙНЫЙ ТАЛОН И УСЛОВИЯ ГАРАНТИИ

1. Гарантийный срок эксплуатации - 24 месяца.

На сидения и стулья из гнутой фанеры гарантийный срок эксплуатации - 12 месяцев.

Срок исчисляется со дня продажи изделия.

Дефекты производственного характера, обнаруженные в течении гарантийного срока, устраняются за счет изготовителя. Претензии на такие дефекты принимаются при наличии гарантийного талона с отметкой даты продажи товара, либо документов подтверждающих факт покупки данного изделия. Все претензии по качеству изделия направляются покупателем к продавцу данного изделия или изготовителю.

2. Изделие снимается с гарантийного обслуживания в следующих случаях:

- если имеет следы постороннего вмешательства или была попытка ремонта;
- если обнаружены несанкционированные изменения конструкции изделия;
- если изделие эксплуатировалось не в соответствии со своим целевым назначением или в условиях, для которых оно не предназначено

3. Гарантия не распространяется на изделие, имеющее следующие повреждения:

- механические;
- вызванные стихией, пожаром, бытовыми факторами;
- вызванные попаданием на поверхность изделий едких веществ и жидкостей.

Дата продажи

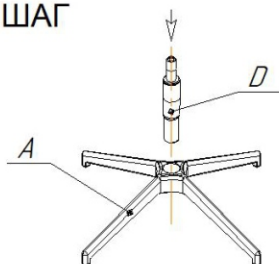
« ____ » _____ «20 ____»

Штамп магазина

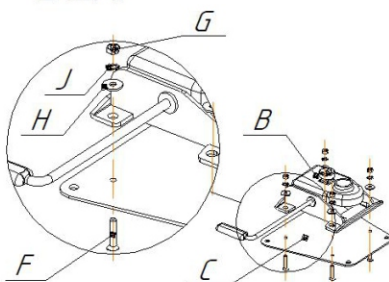
Общий вид изделия



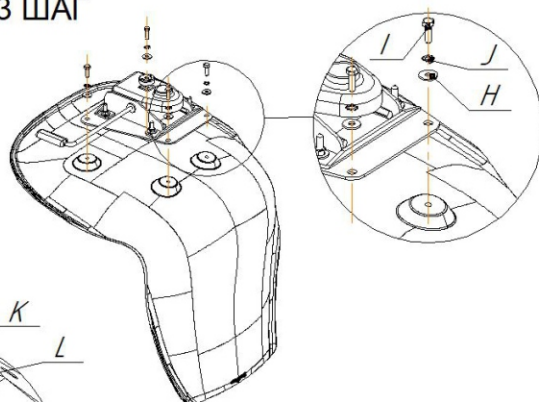
1 ШАГ



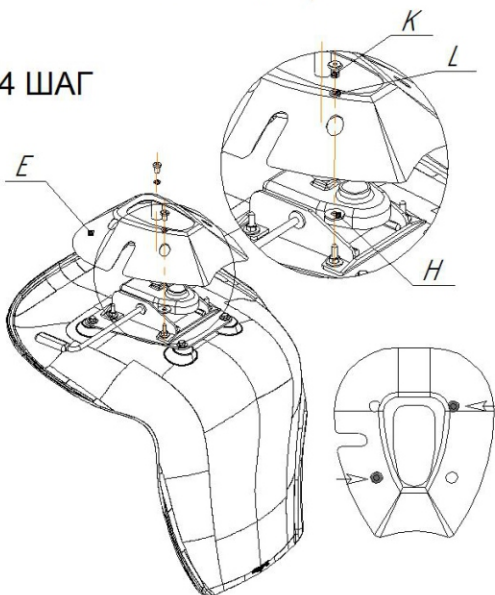
2 ШАГ



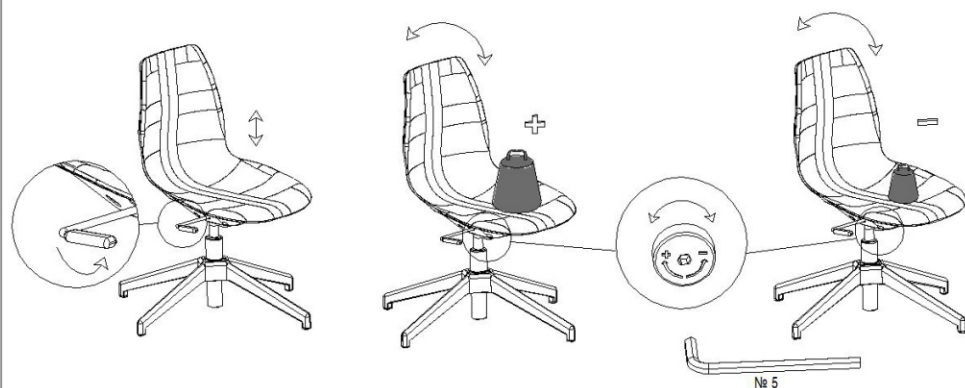
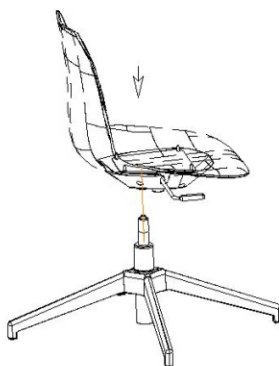
3 ШАГ



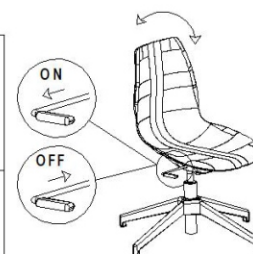
4 ШАГ



5 ШАГ



1x4 шт.	Для сидений: ST19, ST29, ST31
M6x12	
1x4 шт.	Для сидений: ST34, ST35, ST36, ST37, ST38, ST43
M6x16	



Ax1 шт.	Dx1 шт.	Ex1 шт.	Hx10 шт.	Kx2 шт.	Nx1 шт.
Vx1 шт.	Cx1 шт.	Fx4 шт.	Ix4 шт.	Lx2 шт.	
	газ-патрон	M6x30	M6x***	φ6	

ВНИМАНИЕ!

- * Каркасы стульев разрабатывались и тестировались для использования с сиденьями ТМ Sheffilton. В случае использования каркасов с другими сиденьями, производитель снимает с себя ответственность и гарантийные обязательства;
- * эксплуатация изделия возможна после установки и затяжки всего крепежа;
- * периодически (не реже 1 раза в месяц) производить подтяжку всех резьбовых соединений (винты, шурупы, стяжки и т.д.).

Максимальная статическая нагрузка на стул - 100 кг.