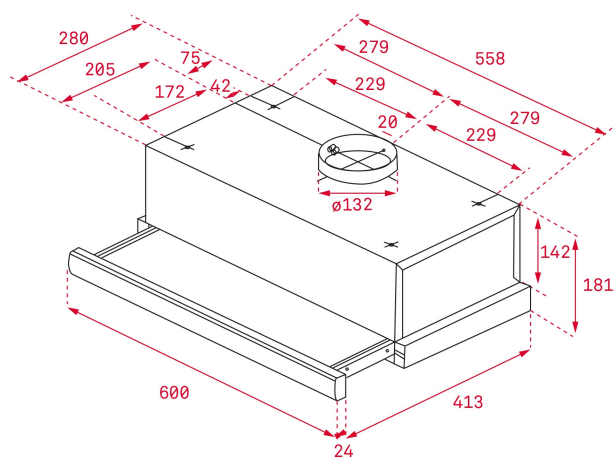




LED



## КОД

REF: 40474250

EAN: 8421152145975

## ХАРАКТЕРИСТИКИ

Выдвижная вытяжка  
 Механическая панель управления  
 Мотор с двойной турбиной  
 2 скорости  
 2 алюминиевых фильтра  
 Съёмная передняя панель (можно заменить на фасадную планку)  
 Галогенные лампы 2\*28 Вт  
 Производительность:  
 в тестовом режиме, м3/ч: 574  
 на максимальной скорости (IEC-61591), м3/ч: 354  
 на минимальной скорости (IEC-61591), м3/ч: 177  
 Уровень шума (UNE-EN 60704-2-13):  
 на максимальной скорости, дБ: 69  
 на минимальной скорости, дБ: 55  
 Выход: диаметр 120 мм  
 В комплекте: европейская вилка  
 Класс энергоэффективности: E  
 Класс гидродинамической эффективности: F  
 Класс эффективности освещения: G  
 Класс эффективности фильтрации жира: D  
 Максимальная номинальная мощность, Вт: 286  
 Сделано в Португалии  
 Для использования в режиме рециркуляции необходимо дополнительно приобрести комплект рециркуляции и в дальнейшем угольные фильтры для замены отработанных из комплекта рециркуляции

## ГАБАРИТНЫЕ РАЗМЕРЫ

Высота изделия (мм): 181

Ширина изделия (мм): 600

Глубина изделия (мм): 304-437

Длина изделия (мм):

Вес нетто (кг): 6,1

## ТЕХНИЧЕСКИЕ ХАРАКТЕРИСТИКИ

Класс энергоэффективности: D

Уровень шума (LwA) на минимальной скорости (дБ): 49

Уровень шума (LwA) на максимальной скорости (дБ): 65

Уровень шума (LwA) в интенсивном режиме (дБ): N/A

Ø Выход (мм): 120

## ЦВЕТ



40474250 Нержавеющая Сталь



40474251 Чёрный



40474251 Белая эмаль

