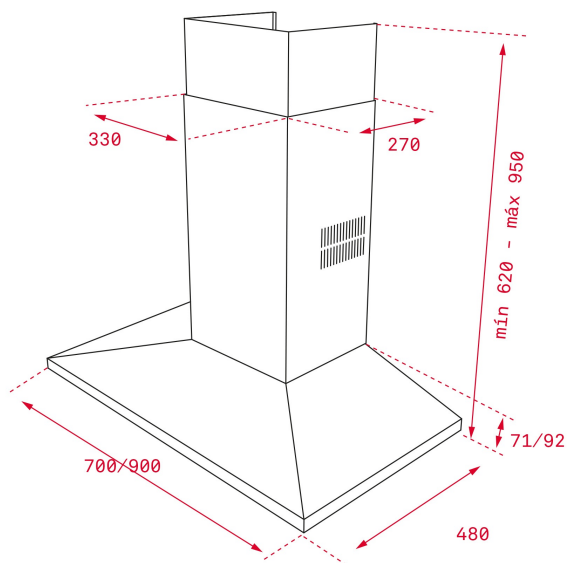


Пристенная пирамидальная вытяжка шириной 90 см. Тонкий корпус с профилем 15 мм высотой



LED

Stop Delay
Timer

КОД

REF: 40437010

EAN: 8421152145654

ХАРАКТЕРИСТИКИ

Пристенная пирамидальная вытяжка
Тонкий корпус с профилем 15 мм высотой
Мотор EcoPower (с двойной турбиной)
Панель управления с кнопками
Подсветка кнопок панели управления
3 скорости + интенсивный режим
3 фильтра из нержавеющей стали
Таймер остановки работы
Светодиодная лента 1*12 Вт
Вытяжка работает в режиме отвода
Производительность:

в тестовом режиме, м3/ч: 1200

в интенсивном режиме (IEC-61591), м3/ч: 760

на максимальной скорости (IEC-61591), м3/ч: 597

на минимальной скорости (IEC-61591), м3/ч: 303

Уровень шума (UNE-EN 60704-2-13):

в интенсивном режиме, дБ: 73

на максимальной скорости, дБ: 68

на минимальной скорости, дБ: 54

В комплекте: переходник 150/120 мм, европейская вилка

Опция (не входит в комплект): угольный фильтр D4C код 61801262 — 2 шт.

Класс энергоэффективности: A

Класс гидродинамической эффективности: A

Класс эффективности освещения: A

Класс эффективности фильтрации жира: C

Максимальная номинальная мощность, Вт: 292

Сделано в Португалии

Для использования в режиме рециркуляции необходимо дополнительно приобрести комплект рециркуляции и в дальнейшем угольные фильтры для замены отработанных из комплекта рециркуляции

ГАБАРИТНЫЕ РАЗМЕРЫ

Высота изделия (мм): 700-1100

Ширина изделия (мм): 900

Глубина изделия (мм): 480

Длина изделия (мм):

Вес нетто (кг): 14,37

ТЕХНИЧЕСКИЕ ХАРАКТЕРИСТИКИ

Класс энергоэффективности: A

Уровень шума (LwA) на минимальной скорости (дБ): 53,7

Уровень шума (LwA) на максимальной скорости (дБ): 68,2

Уровень шума (LwA) в интенсивном режиме (дБ): 72,5

Ø Выход (мм): 150

ЦВЕТ



40437010

Нержавеющая Сталь