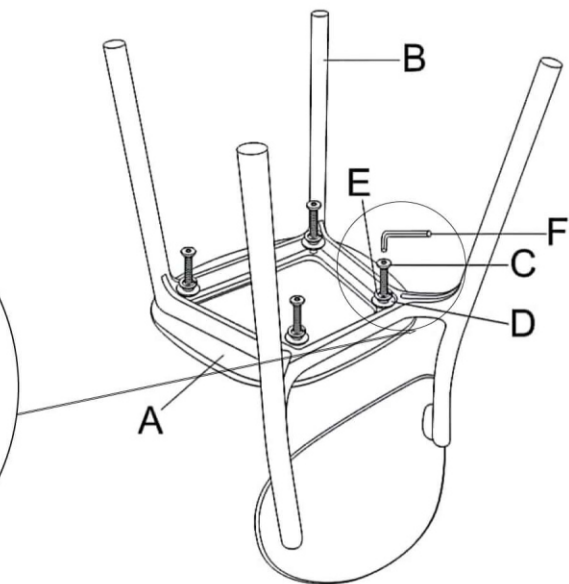


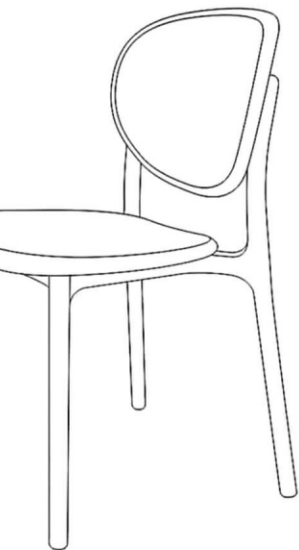
ИНСТРУКЦИЯ ПО СБОРКЕ

СТУЛ БАРНЫЙ SHT-S180

ШАГ 1.



ШАГ 3.



Ax1 	Bx1
Cx4 	Dx4
Ex4 	Fx1

Производитель:
BAZHOU CITY TINGFENG
FURNITURE CO., LTD
(Тайчжоу Китай)

Продавец:
BAZHOU CITY TINGFENG
FURNITURE CO., LTD
(Тайчжоу Китай)

Нагрузка на стул - 150 кг

Shef
Удобная м

ПРАВИЛА ЭКСПЛУАТАЦИИ

1. Приобретенный Вами товар должен использоваться в соответствии с инструкцией.
2. Фабрика-производитель мебели оставляет за собой право вносить изменения в конструкцию, комплектацию и качество изделия без предварительного уведомления. Улучшения его качества, не снижая потребительских свойств.
3. Изделие должно храниться и эксплуатироваться в помещении с температурой не ниже +2 С и относительной влажности воздуха не выше 60%. Не допускается использование отопительных приборов.
4. Периодически контролируйте жесткость соединений, затяните шурупы, стяжки и т.д.
5. Поверхность изделия должна быть всегда сухой. Если изделие стало влажным, немедленно вытрите его мягкой тканью.
6. Чистку поверхности изделия производить мягкими чистящими средствами, в соответствии с их инструкцией.
7. Если при транспортировке возникают следы, складки, используйте бытового отпаривателя или утюга для устранения складок.
8. Недопустимы контакт изделия с водой и установка в помещениях с повышенной влажностью.
9. Поверхность изделия следует предохранять от механических повреждений.
10. Помните, что сохранность и долговечность изделия зависит от правильной эксплуатации.

ГАРАНТИЙНЫЙ ТАЛОН

1. Гарантийный срок эксплуатации - 24 месяца. На сидения и стулья из гнутой фанеры гарантийный срок исчисляется со дня продажи изделия. Дефекты производственного характера, обнаруженные в течение гарантийного срока, подлежат бесплатному ремонту за счет изготовителя. Претензии на такие дефекты принимаются в течение 14 дней с момента покупки, с отметкой даты продажи товара, либо документов подтверждающих претензии по качеству изделия направляются покупателю.
2. Изделие снимается с гарантийного обслуживания, если:
 - если имеет следы постороннего вмешательства или повреждения;
 - если обнаружены несанкционированные изменения конструкции;
 - если изделие эксплуатировалось не в соответствии с инструкцией для которых оно не предназначено
3. Гарантия не распространяется на изделия, имеющие:
 - механические;
 - вызванные стихией, пожаром, бытовыми факторами;
 - вызванные попаданием на поверхность изделий едких жидкостей.

Дата продажи

Штамп магазина