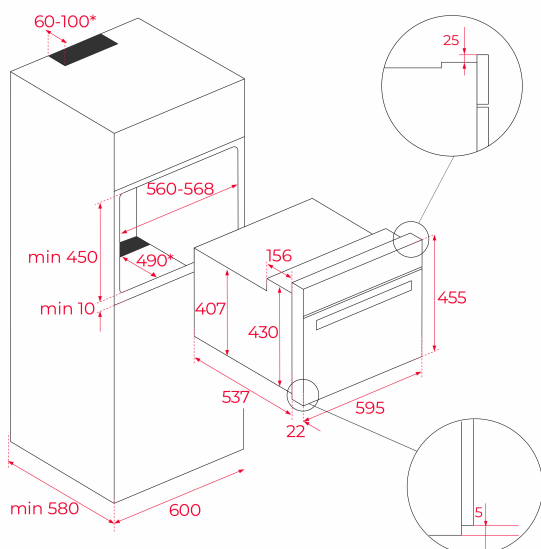




HydroClean



44L



КОД

REF: 111140001

EAN: 8434778031744

ХАРАКТЕРИСТИКИ

Компактный multifункциональный духовой шкаф

Температурный диапазон 50-250 °C

8 режимов приготовления + HydroClean® PRO

Объём 44 л

Фиксированные глянцевые регуляторы с металлическим ободком

Стальная матовая панель управления + сенсорный программатор

Нержавеющая сталь с защитным покрытием от следов пальцев

Стандартный доводчик двери

Откидной макси-гриль с углом раскрыва 22,5°

Протектор для защиты от ожога грилем

Механический быстрый разогрев

Пиролитическое покрытие Slippery

Режимы (8): верхний нагрев + нижний нагрев, макси-гриль, гриль, верхний нагрев + нижний нагрев + вентилятор, макси-гриль + вентилятор, нижний нагрев, ECO (гриль + вентилятор) размораживание

Динамическая система охлаждения (вентилятор с 1 скоростью)

Рельефное дно камеры с углублением для воды для чистки Hydroclean

Внутренняя поверхность дверцы из закалённого стекла

2-слойная термоизолированная дверца, 1 съёмное внутреннее стекло

Блокировка для безопасности детей (таймер)

Телескопические направляющие на 1 уровне

3-уровневые хромированные направляющие

Держатели направляющих плотно закреплены винтами для лучшего сохранения тепла

Увеличенный зазор между камерой и мебельным корпусом для лучшей термоизоляции

1 глубокий вместительный противень с покрытием Slippery: 459*353*50 мм

1 стандартная решётка

Класс энергопотребления A+

Кабель 150 см с вилкой

Подсветка галогенной лампой 25 Вт

Максимальная номинальная мощность 2615 Вт

Сделано в Испании

ГАБАРИТНЫЕ РАЗМЕРЫ

Высота изделия (мм): 455

Ширина изделия (мм): 595

Глубина изделия (мм): 537+22

Длина изделия (мм):

Вес нетто (кг): 25

ТЕХНИЧЕСКИЕ ХАРАКТЕРИСТИКИ

Класс энергоэффективности: A+
Напряжение (В): 220/240
Частота (Гц): 50/60
Максимальная номинальная мощность (Вт): 2615

ЦВЕТ



111140001

Нержавеющая Сталь