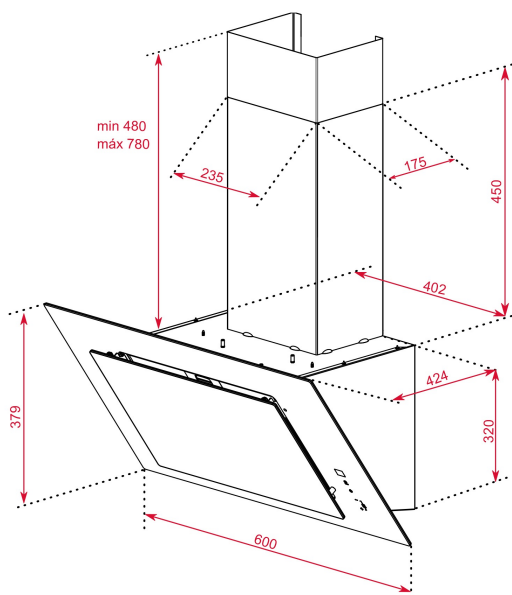




LED

Perimeter  
extractionStop Delay  
Timer

Fresh AIR



## КОД

REF: 112930039

EAN: 8434778013214

## ХАРАКТЕРИСТИКИ

Пристенная вертикальная вытяжка 60 см

Мотор EcoPower (с одной турбиной)

Периметральная система всасывания

Сенсорная панель управления и дисплей с белыми символами

3 скорости + интенсивный режим

Откидная панель из чёрного стекла с поршнем для плавного хода

Функция "Свежесть" работает 24 часа: 10 мин. включено / 50 мин. выключено

Под панелью 4-х слойный алюминиевый жировой фильтр

Боковое расположение панели управления с удобным расположением кнопок: переключение скоростей находится в нижней части

Таймер остановки работы

Индикация загрязнения фильтров

Внутренний выдвигаемый коллектор масла

Светодиодная лента 1\*7 Вт

Вытяжка работает в режиме отвода и рециркуляции

Монтаж возможен также без воздуховода

Для режима рециркуляции:

- либо используется заглушка воздуховода L330 без угольной фильтрации (идёт в комплекте с вытяжкой)

- либо на двигатель устанавливается 1 прямоугольная кассета с активированным угольным фильтром в виде сот из антрацита - лучшего сорта каменного угля (закупается опционально)

Производительность: мин. 307 м<sup>3</sup>/ч – макс. 698 м<sup>3</sup>/ч

Уровень шума: мин.61 дБ – макс.72 дБ

В комплекте: переходник 150/120 мм

Европейская вилка, класс энергоэффективности: A+

Класс гидродинамической эффективности: A

Класс эффективности освещения: A

Класс эффективности фильтрации жира: G

Максимальная номинальная мощность, Вт: 230

Сделано в Испании

## ГАБАРИТНЫЕ РАЗМЕРЫ

Высота изделия (мм): 380

Ширина изделия (мм): 600

Глубина изделия (мм): 412

Длина изделия (мм):

Вес нетто (кг): 14,5

## ТЕХНИЧЕСКИЕ ХАРАКТЕРИСТИКИ

Класс энергоэффективности: A+

Уровень шума (LwA) на минимальной скорости (дБ): 52

Уровень шума (LwA) на максимальной скорости (дБ): 68

Уровень шума (LwA) в интенсивном режиме (дБ): 74

Ø Выход (мм): 150

# ЦВЕТ



112930039

Чёрный