









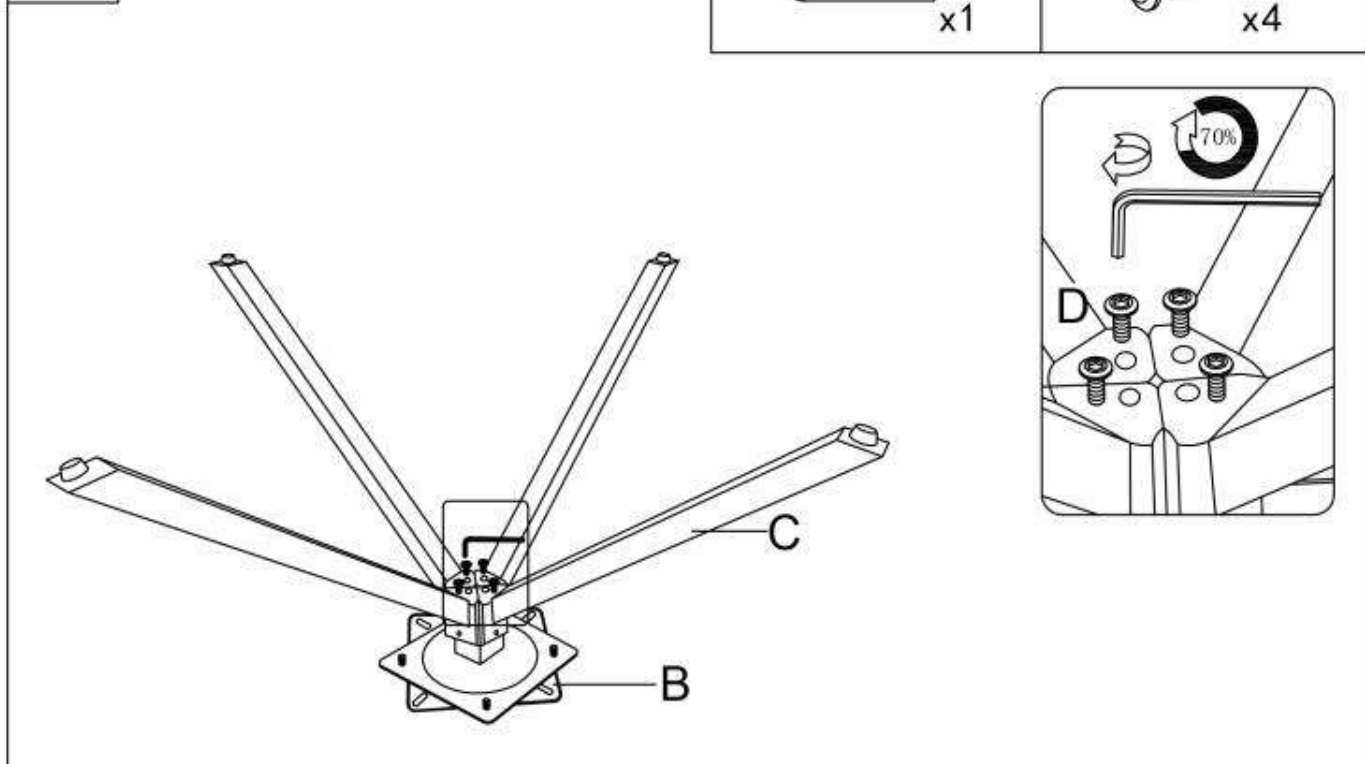
A*1 	B*1 	C*4 	D*8  M8*16	E*4  M6*16	F*4  φ6*16
--	--	--	---	---	---

*1  5#


1


 x1
--

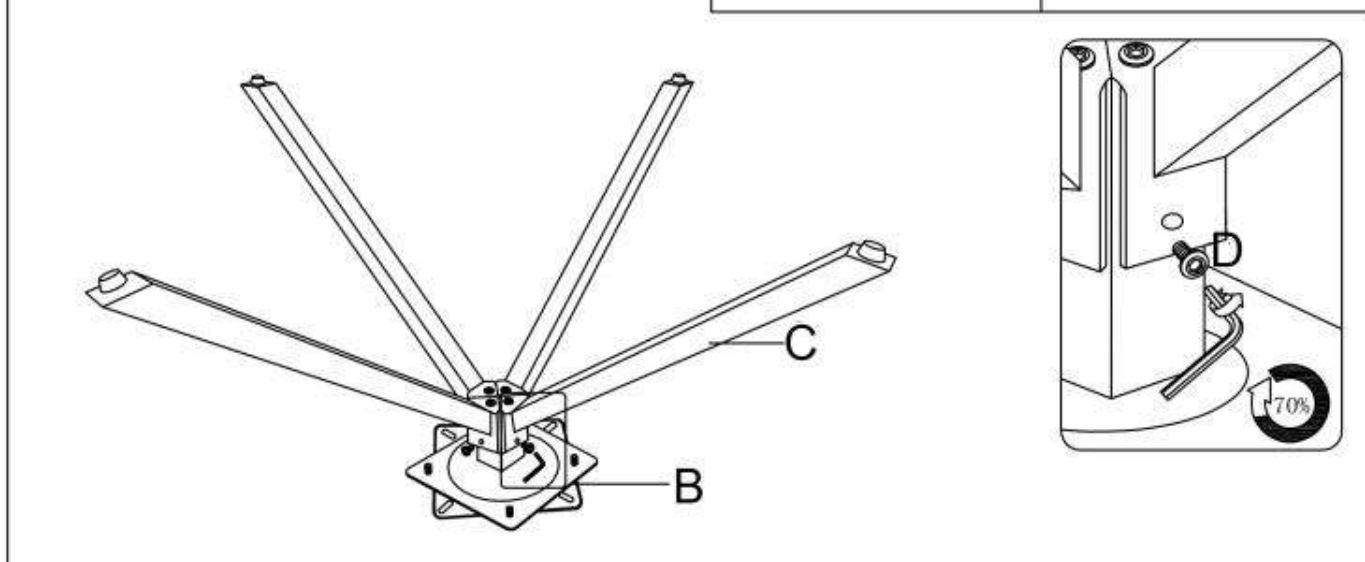
D  x4
--



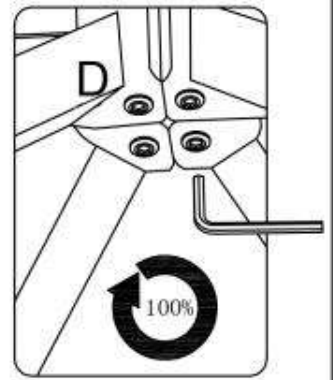
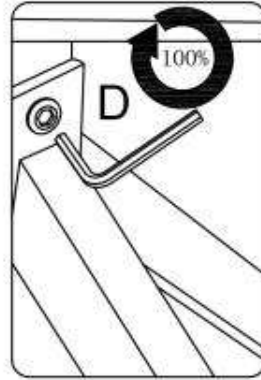
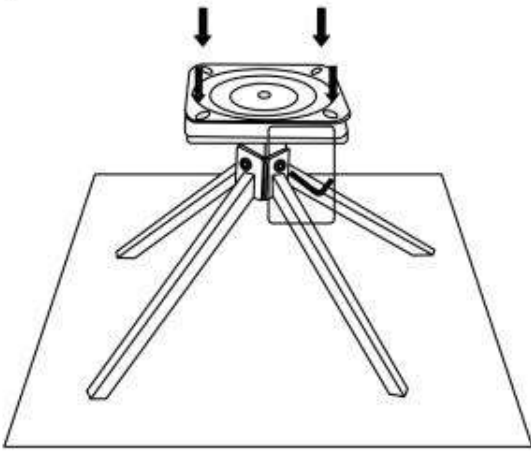
2

 x1
--

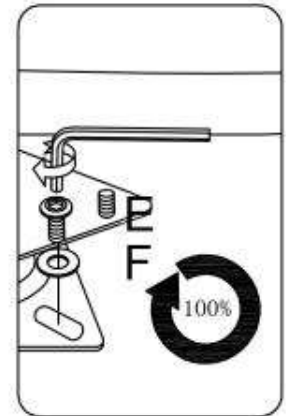
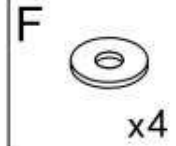
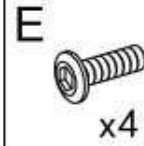
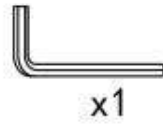
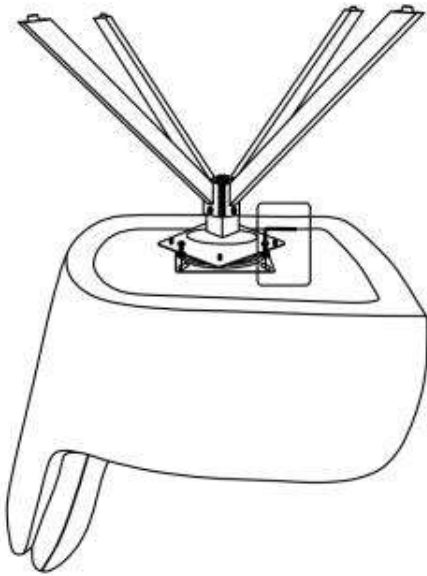
D  x4
--



3




4



5



 max. 100 kg