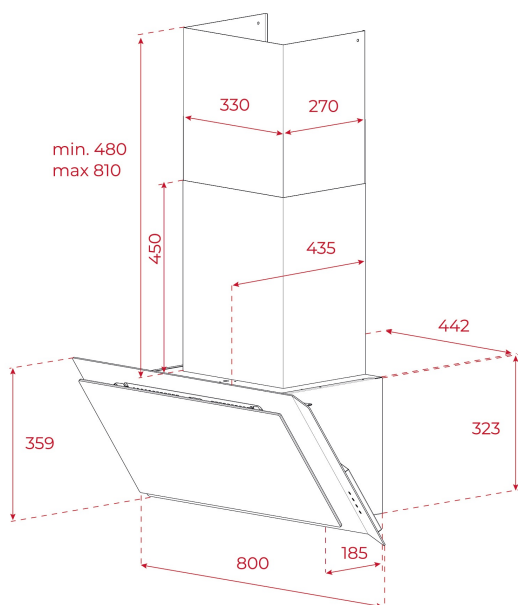




LED

Perimeter
extractionStop Delay
Timer

Fresh AIR

**КОД**

REF: 112930056

EAN: 8434778022018

ХАРАКТЕРИСТИКИ

Пристенная вертикальная вытяжка на 80 см
 Спроектировано в Италии компанией Italdesign Giugiaro
 Эксклюзивное чёрное матовое покрытие
 Декоративные медные детали
 Мотор EcoPower Double Tourbine с двойной турбиной
 Периметральная система всасывания
 Панель управления с мягкими электронными кнопками
 3 скорости + интенсивный режим
 1 дизайнерский алюминиевый жировой 1-нослойный фильтр чёрного цвета
 Откидная панель из стекла с поршнем для плавного хода
 Функция "Свежесть" работает 24 часа на скорости 1: 10 мин. включено / 50 мин. выключено
 Боковое расположение панели управления с удобным расположением кнопок: переключение скоростей находится в нижней части
 Таймер остановки работы
 Жировой фильтр можно мыть в посудомоечной машине
 Внутренний выдвигаемый коллектор масла
 Кабель 100 мм с вилкой
 Светодиоды 2*2 Вт
 Вытяжка работает в режиме отвода
 Монтаж возможен также без воздуховода
 Антивозвратный клапан в комплекте
 Производительность: мин.232 м3/ч – макс.726 м3/ч
 Уровень шума: мин.47,4 дБ – макс.71,1 дБ
 В комплекте: переходник 150/120 мм, европейская вилка
 Класс энергоэффективности: A+
 Класс гидродинамической эффективности: A
 Класс эффективности фильтрации жира: C
 Максимальная номинальная мощность, Вт: 278
 Сделано в Испании
 Для режима рециркуляции необходимо приобрести комплект рециркуляции и в дальнейшем угольный фильтр для замены отработанного из комплекта рециркуляции
 Опционально приобретается:
 комплект рециркуляции со стандартным угольным фильтром для использования с коробом воздуховода: CG1 15200 L3C код 113290032
 комплект рециркуляции с регенерируемым угольным фильтром (на 3-6 лет) для использования с коробом воздуховода: RG1 15200 L3C код 113290031
 комплект рециркуляции со стандартным угольным фильтром для использования без короба воздуховода: CG1 15200 O2C код 113290034
 комплект рециркуляции с регенерируемым угольным фильтром (на 3-6 лет) для использования без короба воздуховода: RFH 15200 O2C код 113290012
 стандартный угольный фильтр: C1RTK код 113290015, требуется 1 шт.
 регенерируемый угольный фильтр: R1RTK код 113290009, требуется 1 шт.

ГАБАРИТНЫЕ РАЗМЕРЫ

Высота изделия (мм): 810-1140

Ширина изделия (мм): 800

Глубина изделия (мм): 409

Длина изделия (мм):

Вес нетто (кг): 17,5

ТЕХНИЧЕСКИЕ ХАРАКТЕРИСТИКИ

Класс энергоэффективности: A+

Уровень шума (LwA) на минимальной скорости (дБ): 47,4

Уровень шума (LwA) на максимальной скорости (дБ): 60

Уровень шума (LwA) в интенсивном режиме (дБ): 71,1

Ø Выход (мм): 150

ЦВЕТ



112930056

Black Matt