

B-30

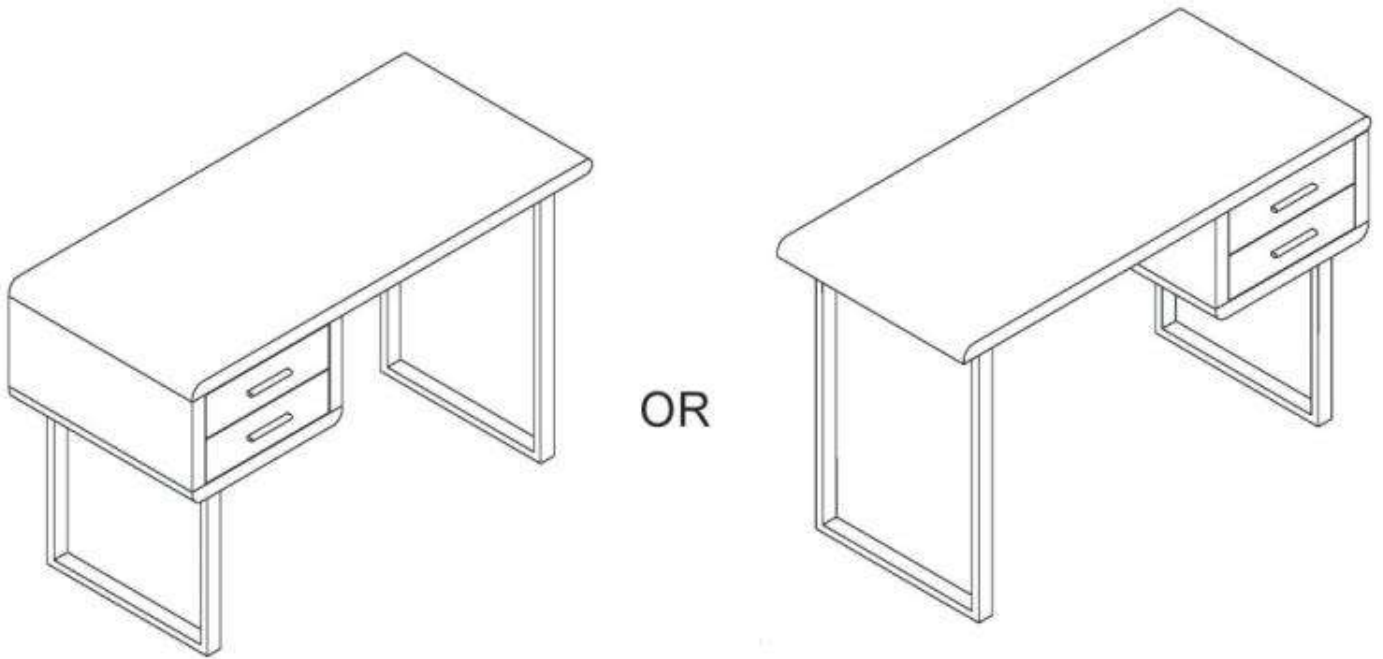
1 **2** **3** **4** **5**

Dimensions: 120 cm x 55 cm x 76 cm
max. 40 kg

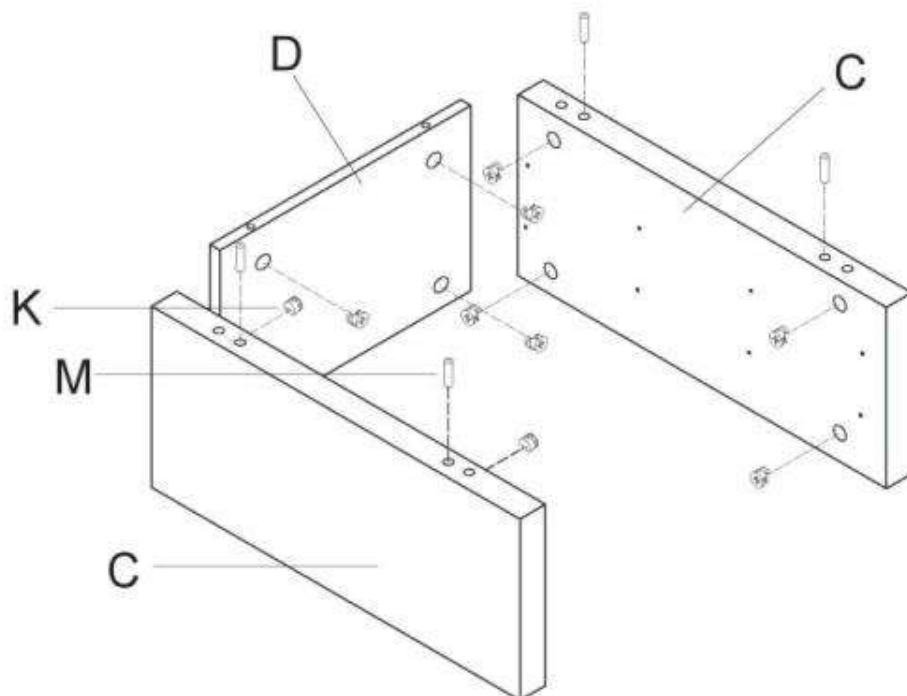
A		1
B		1
C		2
D		1
E		1
F		1
G		2
HL		1+1
HR		1+1
I		2
J		2
K		20
L		20
M		8
RR		1+1
N		16
S		8
O		16
T		16
P		2
U		1
Q		4

Uwaga	Attention
<p>1. ZASADY UŻYTKOWANIA: Maksymalne obciążenie biurka wynosi 40 kg. Na biurku nie wolno stawiać ciężkich przedmiotów. Biurka nie należy pozostawiać w miejscu o dużej wilgotności powietrza. Wyrób należy użytkować zgodnie z jego przeznaczeniem.</p> <p>2. KONSERWACJA: Do czyszczenia zabrudzonego pokrycia tapicerskiego należy używać środków czyszczących przewidzianych do mebli tapicerowanych. Części z tworzyw sztucznych należy czyścić przy pomocy ogólnie dostępnych, przeznaczonych do tworzyw sztucznych, nie rysujących środków czystości. Demontaż jakichkolwiek elementów biurka może spowodować utratę stabilności. Naprawa biurka lub wymiana podzespołów może być dokonana jedynie przez przeszkolony personel.</p> <p>3. RĘKOJMIA I GWARANCJA: Firma Halmar Sp. z o.o. udziela na produkt gwarancji w postaci 12-miesięcznej rękojmi.</p>	<p>1. TERMS OF USE: The maximum load of the desk is 40 kg. Do not place heavy objects on the desk. Desk should not be left in a place with high humidity. The product should be used in accordance with its intended purpose.</p> <p>2. MAINTENANCE: For cleaning dirty upholstery covering use cleaners intended for upholstered furniture. Plastic parts should be cleaned with a commercially available, non-abrasive cleaning agents intended for plastic surfaces. Disassembling any of the desk element may result in loss of stability of the table. Repair or replacement of the desk components can only be done by trained personnel.</p> <p>3. WARRANTY AND GUARANTEE: Company Halmar L.L.C. provides a product guarantee in the form of a 12-month warranty.</p>

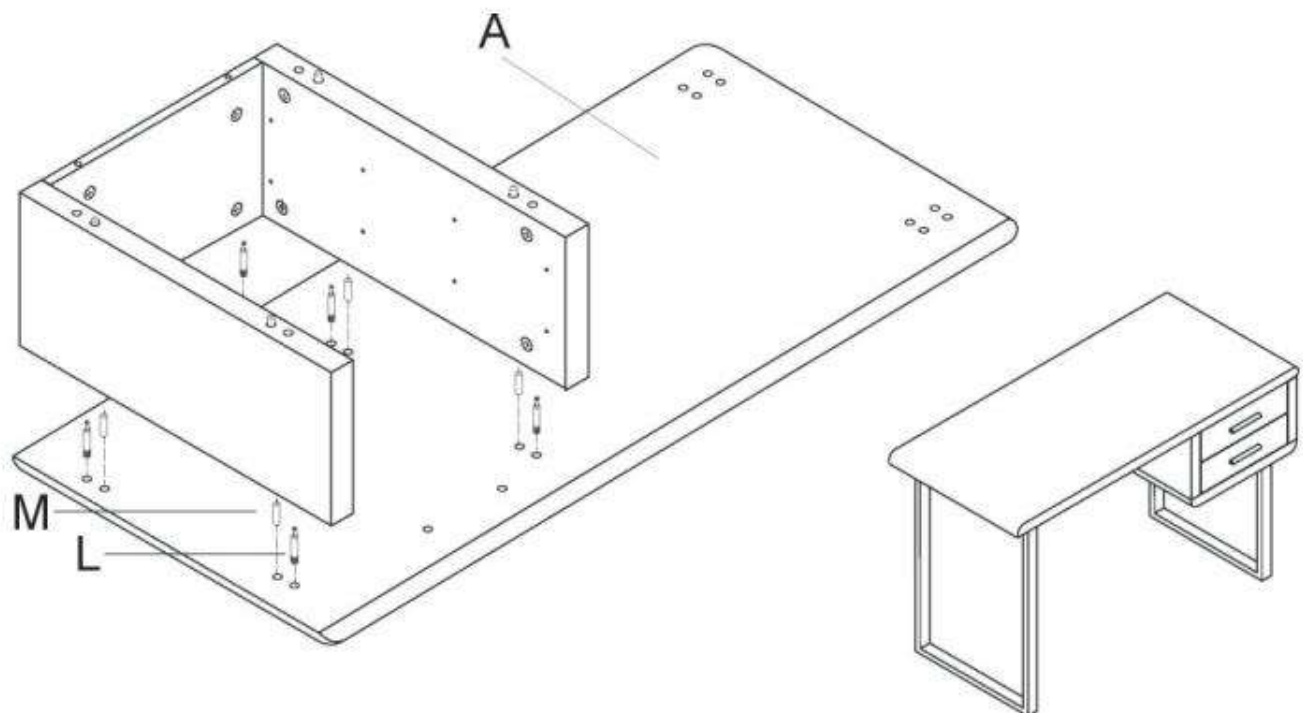
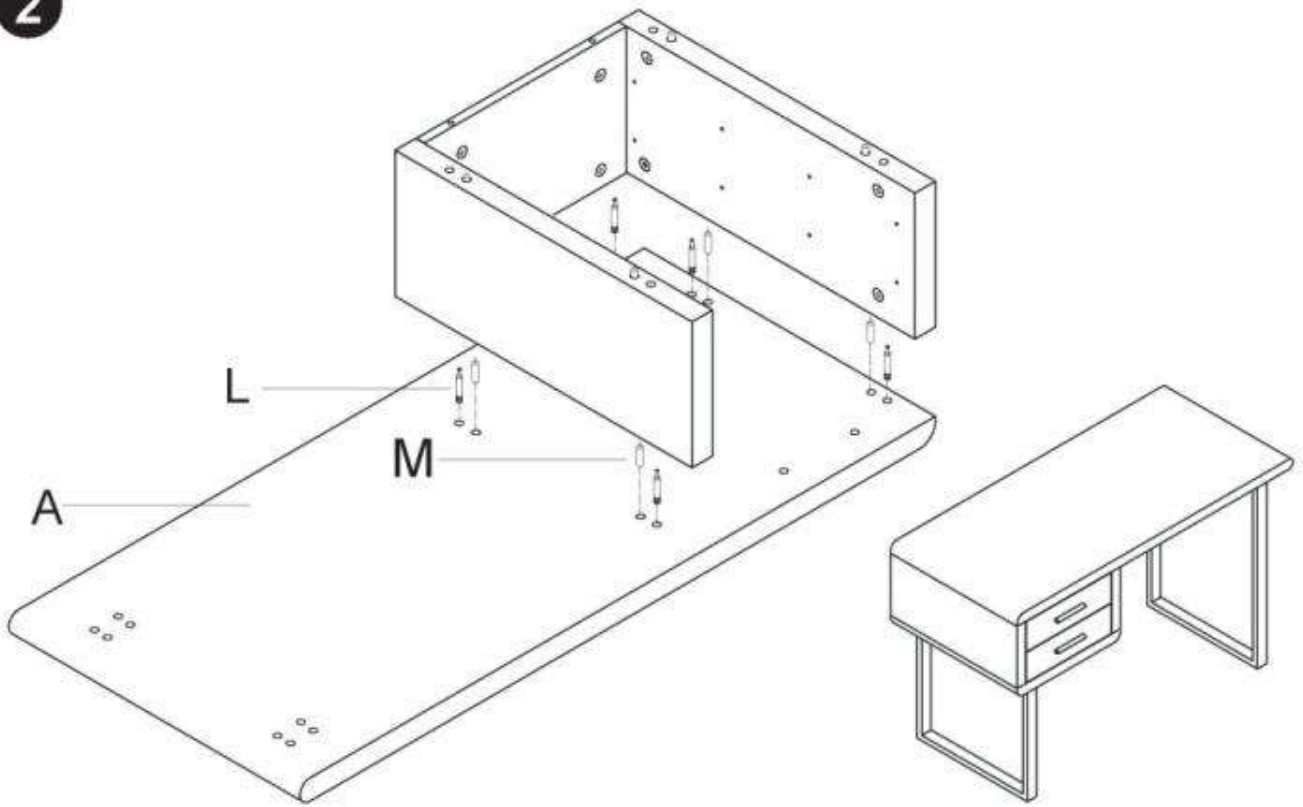
Nazwa : BIURKO B-30



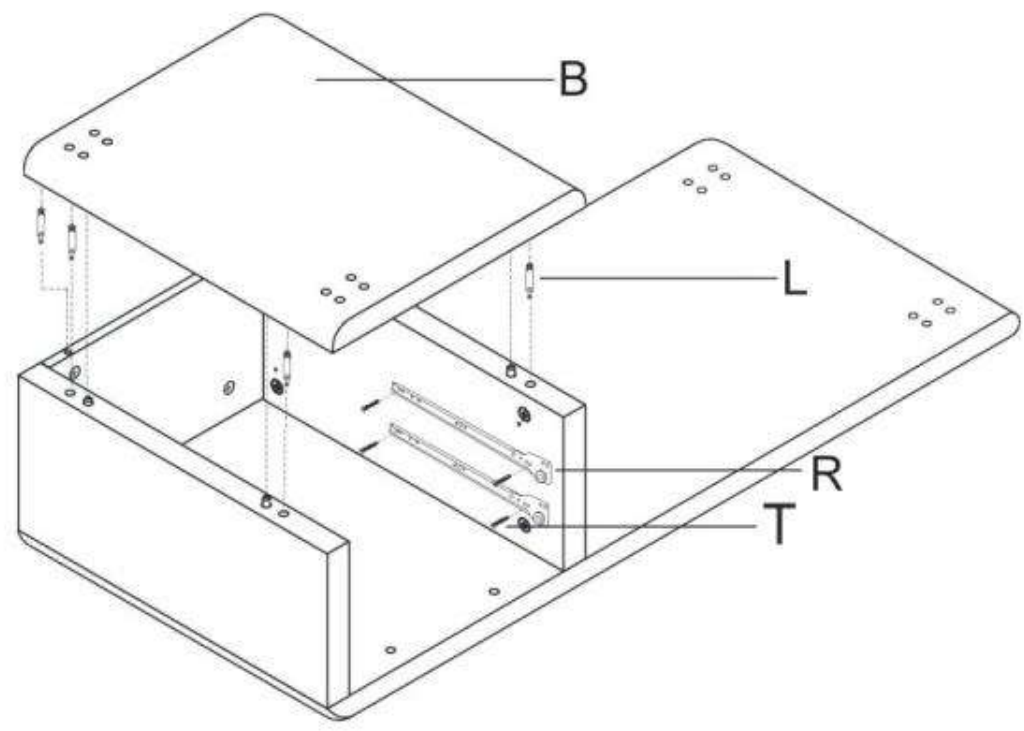
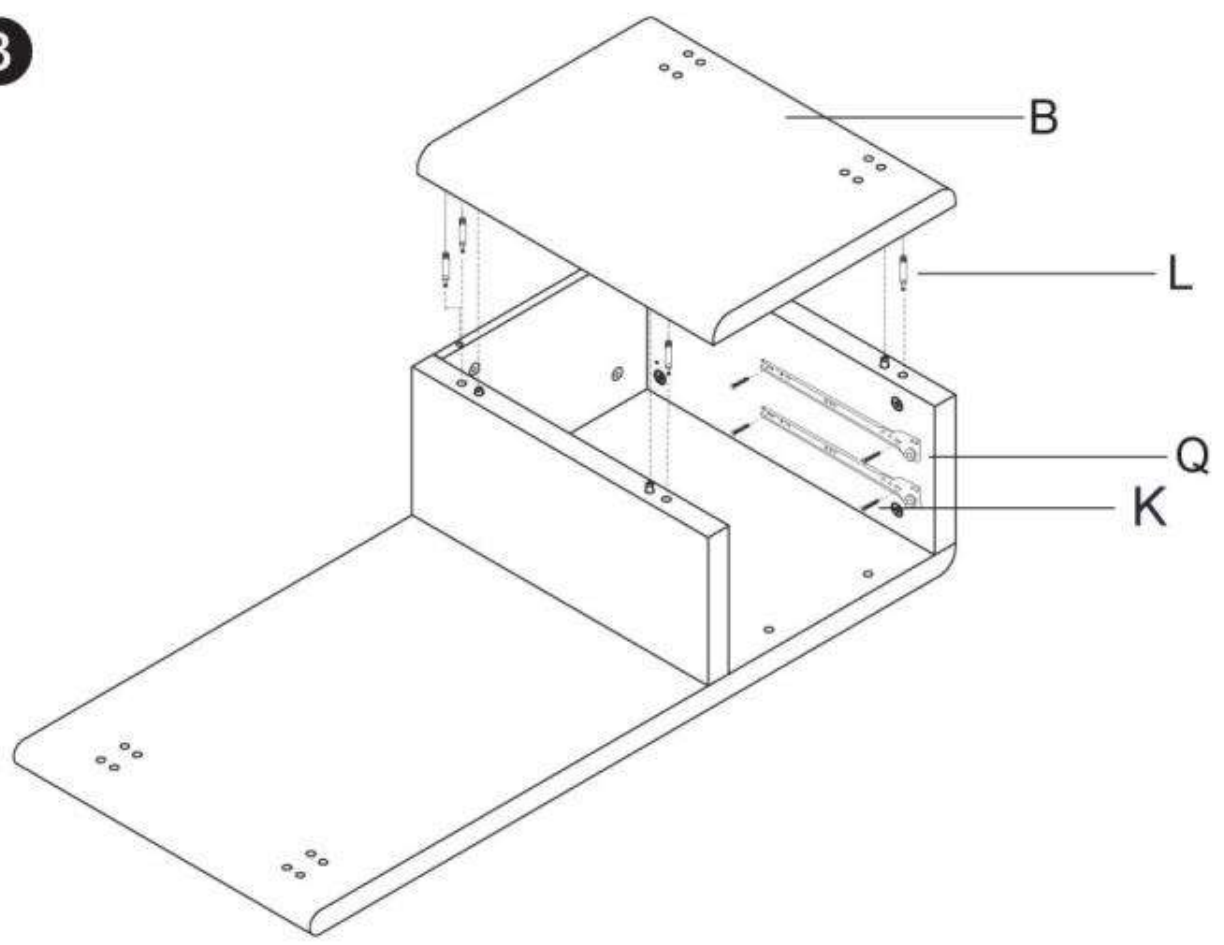
1



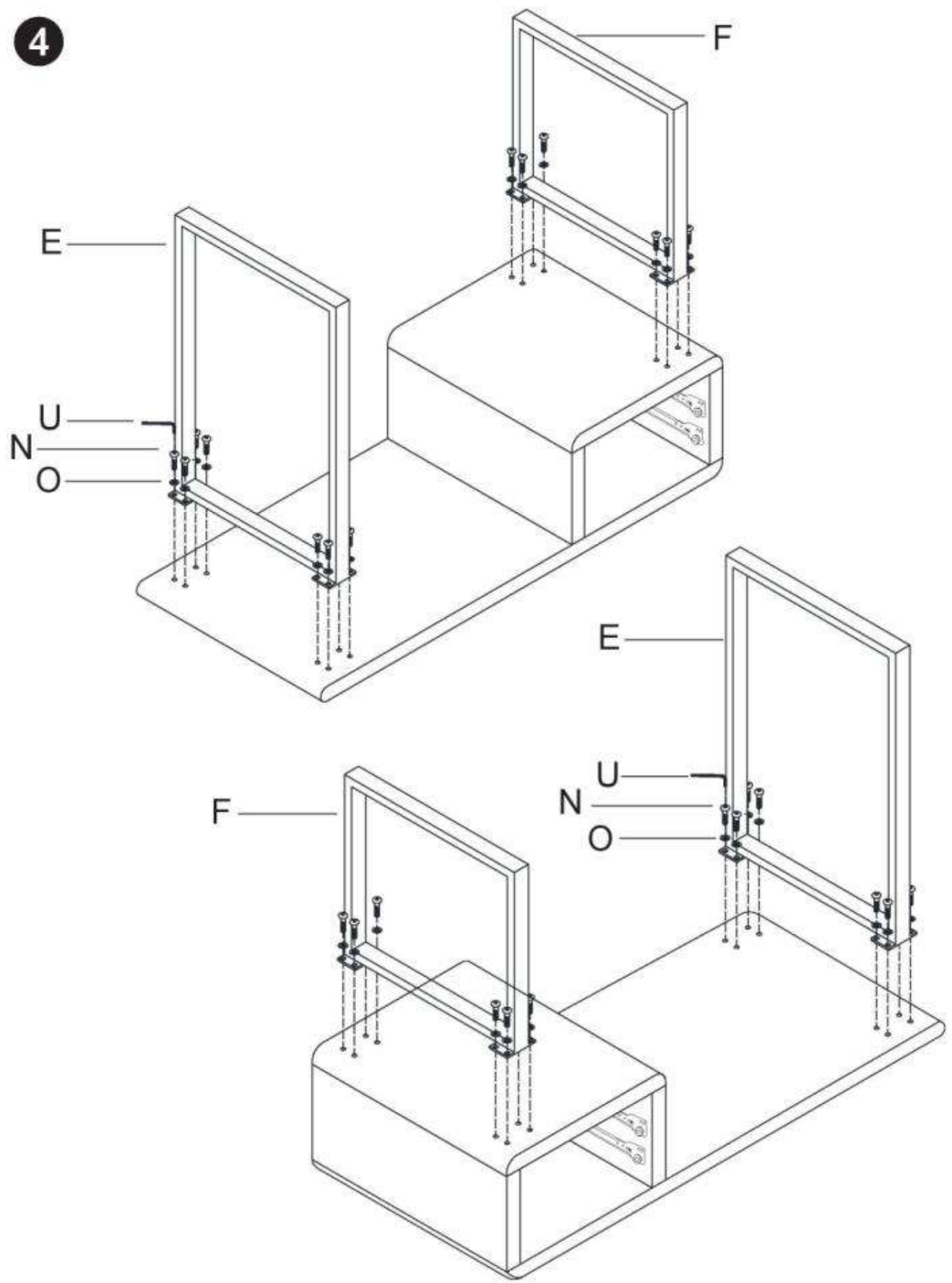
2

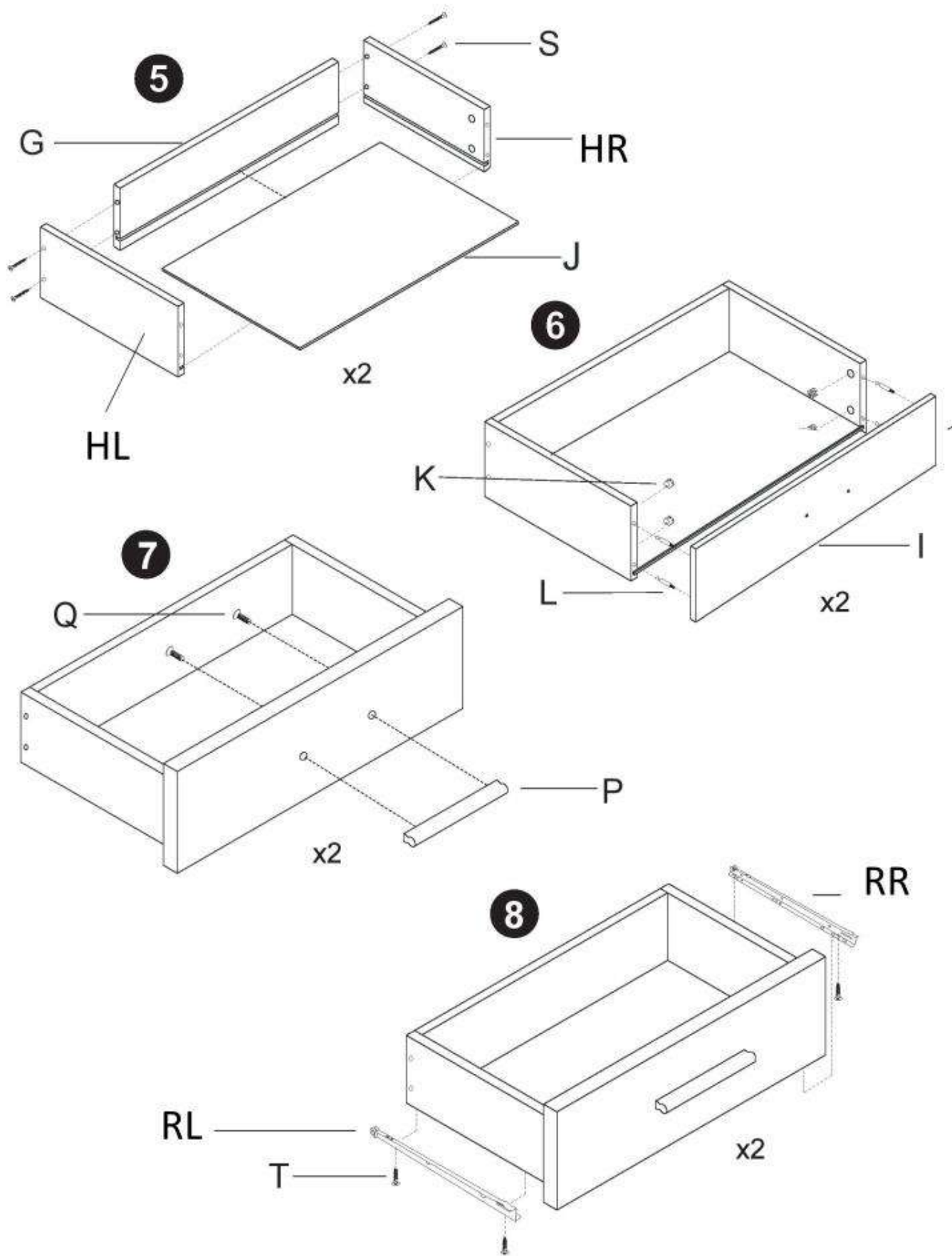


3

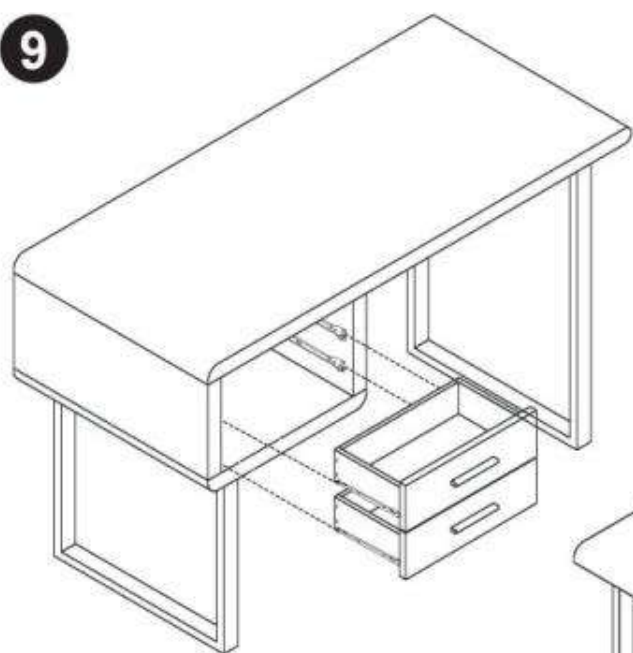


4

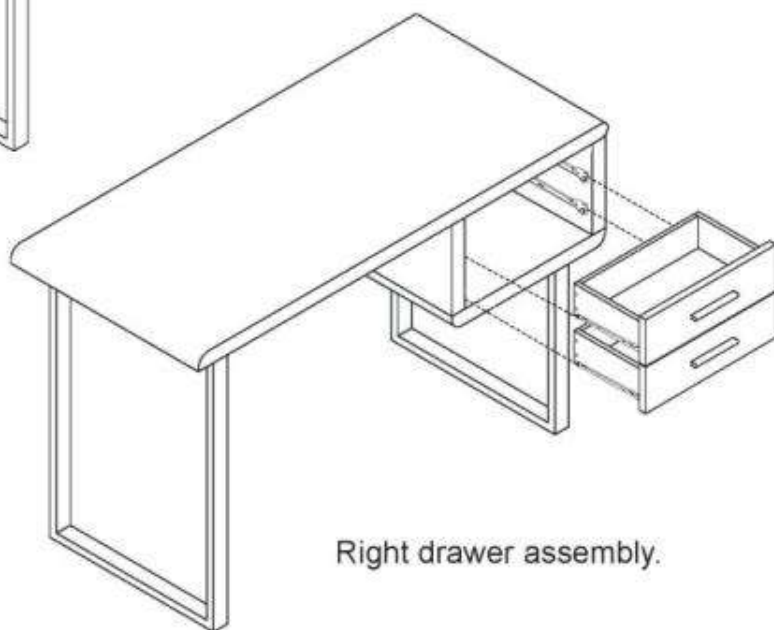




9



Left drawer assembly.



Right drawer assembly.

10

