

КОД

REF: 40446753

EAN: 8421152146040

ХАРАКТЕРИСТИКИ

Полновстраиваемая вытяжка

Глубина 290 мм

Мотор с двойной турбиной

Панель управления с кнопками

Индикатор включения

3 скорости

Декоративный фильтр из нержавеющей стали

Светодиодная лента 1*5 Вт

Производительность:

в тестовом режиме, м3/ч: 840

на максимальной скорости (IEC-61591), м3/ч: 329

на минимальной скорости (IEC-61591), м3/ч: 223

Уровень шума (UNE-EN 60704-2-13):

на максимальной скорости, дБ: 63

на минимальной скорости, дБ: 53

Выход: диаметр 120 мм

Кабель 123 см + вилка

Класс энергоэффективности: E

Класс гидродинамической эффективности: F

Класс эффективности освещения: C

Класс эффективности фильтрации жира: B

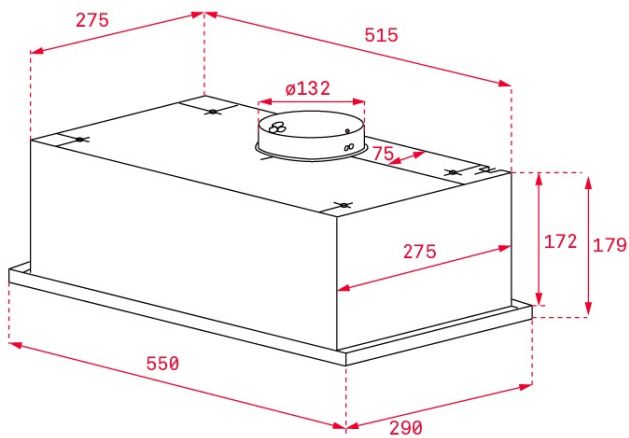
Максимальная номинальная мощность, Вт: 180

Сделано в Португалии

Для использования в режиме рециркуляции необходимо дополнительно приобрести комплект рециркуляции и в дальнейшем угольные фильтры для замены отработанных из комплекта рециркуляции



LED

**ГАБАРИТНЫЕ РАЗМЕРЫ****Высота изделия (мм):** 178**Ширина изделия (мм):** 550**Глубина изделия (мм):** 290**Длина изделия (мм):****Вес нетто (кг):** 5,53**ТЕХНИЧЕСКИЕ ХАРАКТЕРИСТИКИ**

Класс энергоэффективности: D

Уровень шума (LwA) на минимальной скорости (дБ): 53

Уровень шума (LwA) на максимальной скорости (дБ): 67

Уровень шума (LwA) в интенсивном режиме (дБ): 0

Ø Выход (мм): 120

ЦВЕТ

40446753

Нержавеющая Сталь