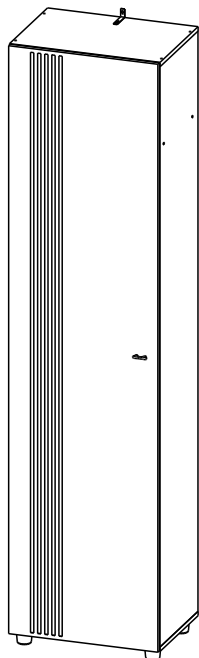




# SV-МЕБЕЛЬ

мебельная фабрика



## Модульная система «Милан» Шкаф одностворчатый 551x2200x398 (ШxВxГ)



**Уважаемые покупатели! Идеального качества сборки можно добиться только путем привлечения ПРОФЕССИОНАЛЬНОГО (толкового) сборщика мебели.**

Все замечания и пожелания присылайте по адресу [sv-mebel@inbox.ru](mailto:sv-mebel@inbox.ru), они будут рассмотрены **НЕЗАМЕДЛИТЕЛЬНО.**



**РУССКИЙ**

Важная информация  
Внимательно прочитайте.  
Необходимо тщательно следовать всем рекомендациям.

**Сохраните эту информацию для справок в дальнейшем.**

### **ВНИМАНИЕ!**

Опрокидывание мебели может стать причиной получения серьезных травм или даже привести к смерти. Чтобы предотвратить опрокидывание, необходимо обеспечить стационарное крепление мебели к стене с помощью крепежных аксессуаров.

Материалы стен различаются, поэтому крепежные средства не прилагаются. Используйте крепежные средства, подходящие для материала стен в вашем доме. Для выбора подходящих крепежных средств обратитесь в специализированный магазин.



**ENGLISH**

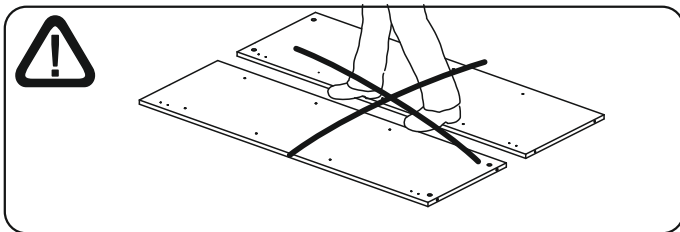
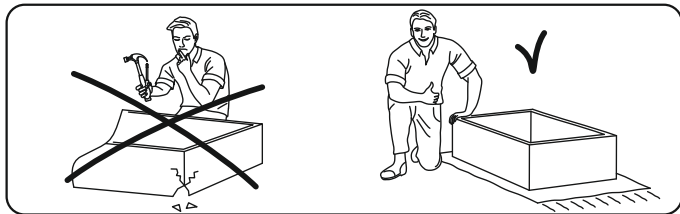
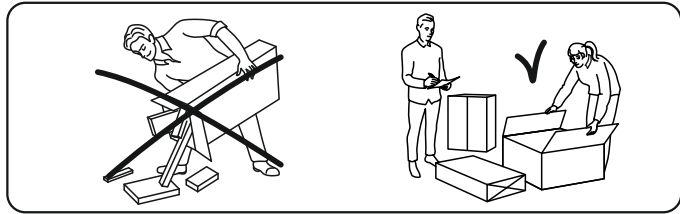
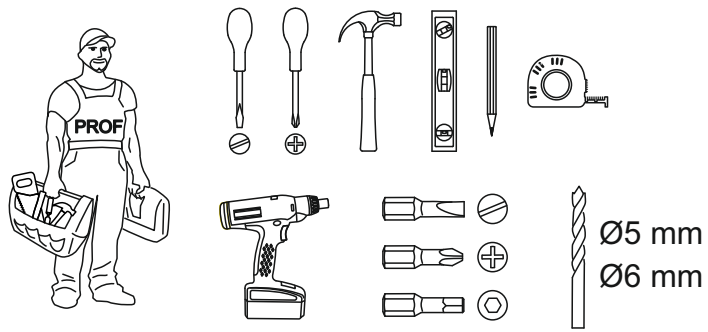
Important information  
Read carefully  
Follow each step of the instruction carefully

**Keep this information for further reference**

### **WARNING!**

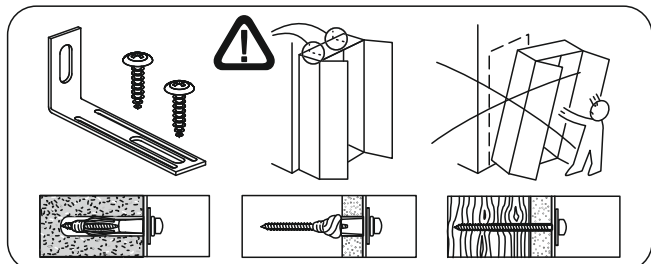
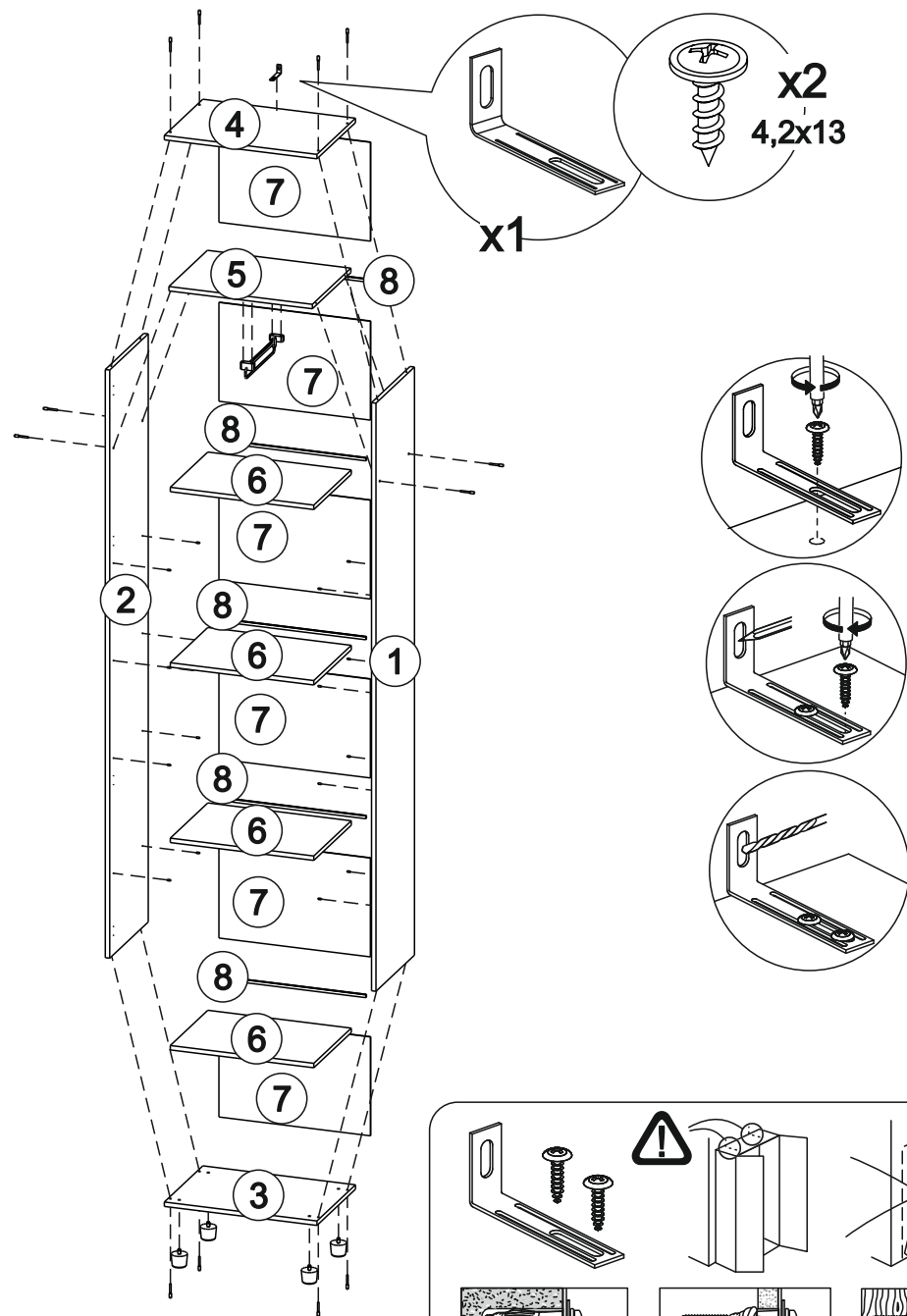
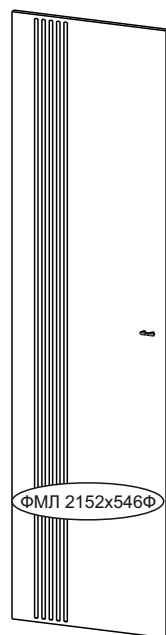
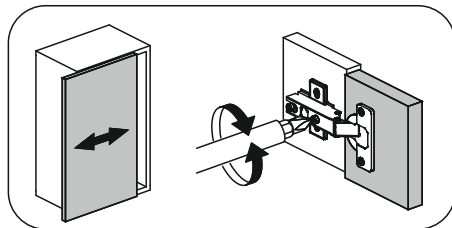
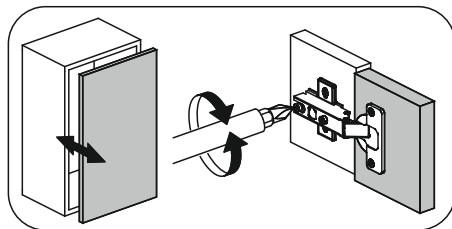
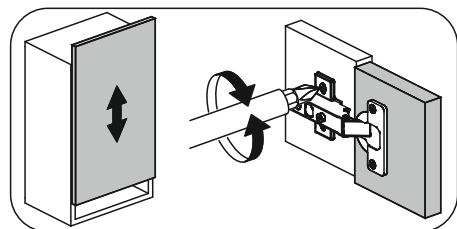
Serious or fatal crushing injuries can occur from furniture tip-over. To prevent this furniture from tipping over it must be permanently fixed to the wall with the wall attachment devices.

Fastening devices for the wall are not included since different wall materials require different types of fastening devices. Use fastening devices suitable for the walls in your home. For advice on suitable fastening devices, contact your local specialized dealer.

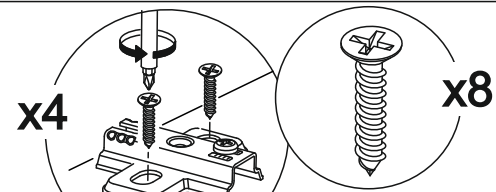
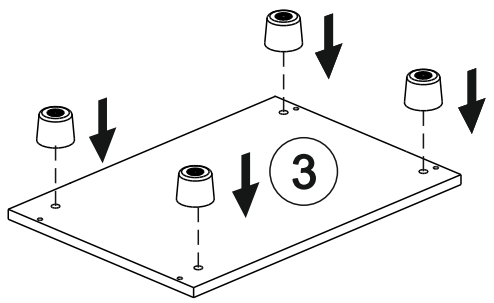


4,2x13 x2	x4	x4		x1
1,6x25 x51	x1	320 x1		6,3x50 x12
		4x13 x9	4x16 x13	M6x30 x2
	x16			
				x5

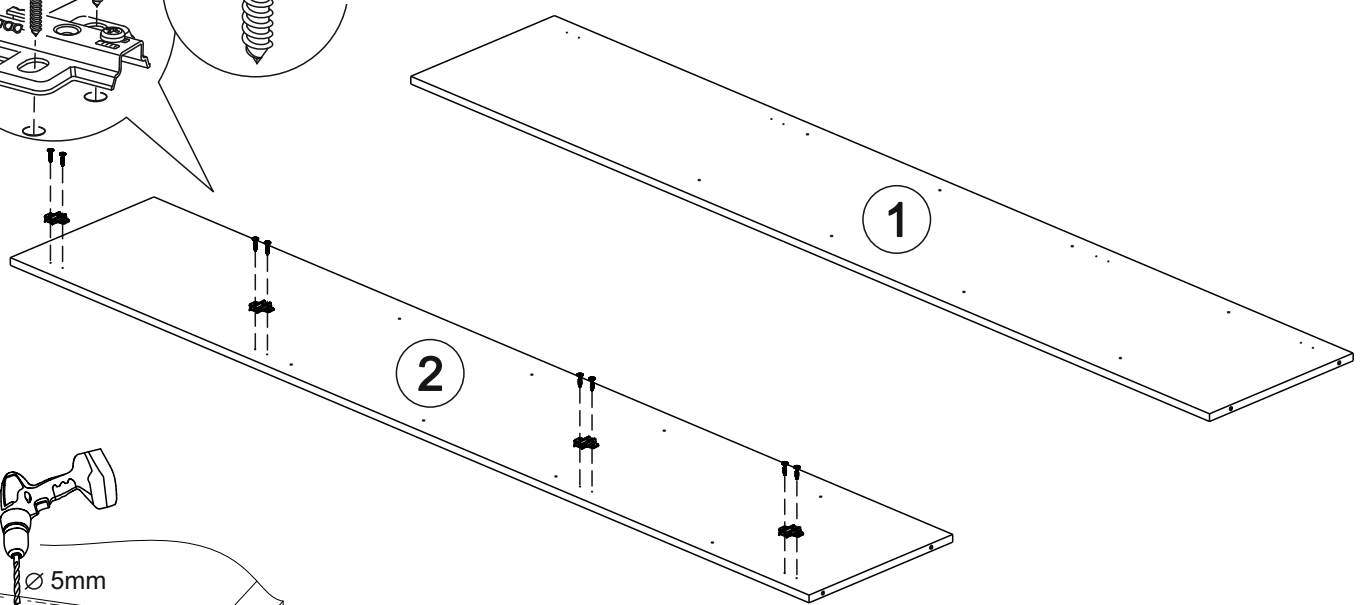
1 2 3	L=mm			
1	2124	382	1	2
2	2124	382	1	2
3	551	382	1	2
4	551	382	1	2
5	518	382	1	2
6	518	372	4	2
7	357	547	6	2
8	517		5	2
ФМЛФ	2152	546	1	1



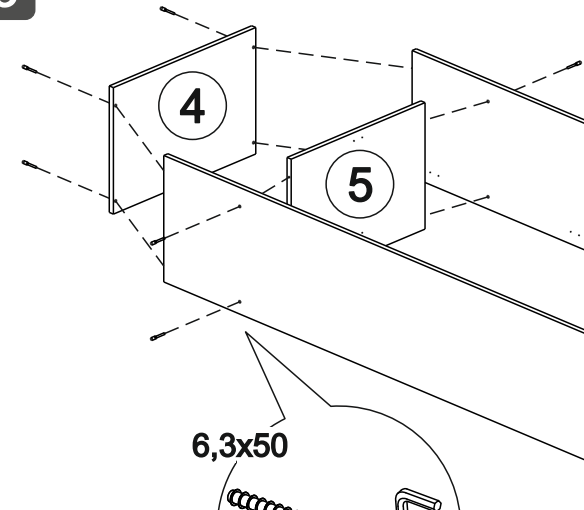
1



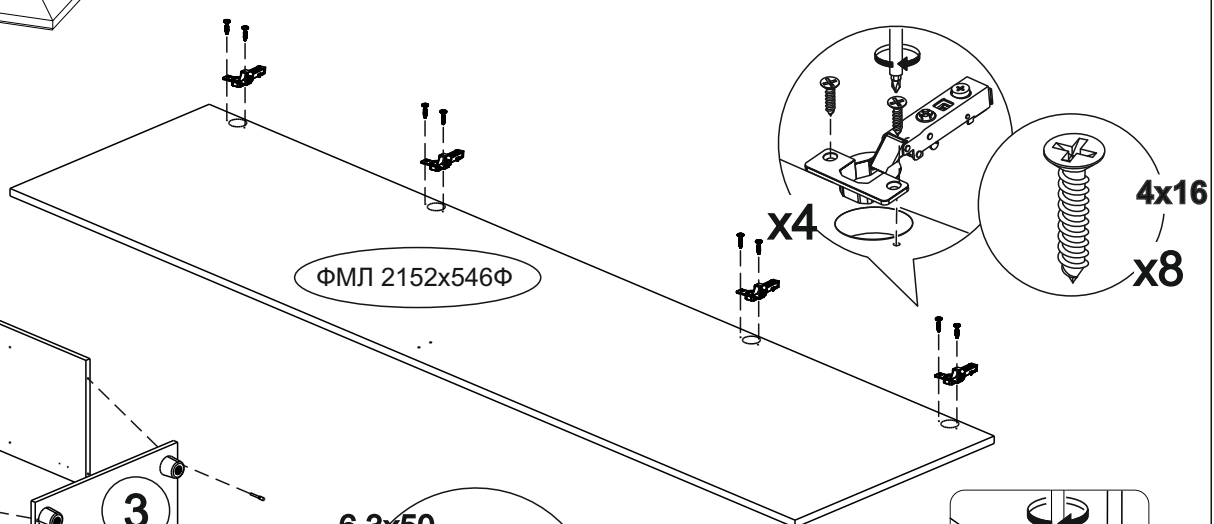
2



3

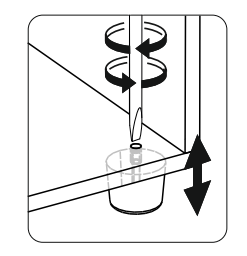
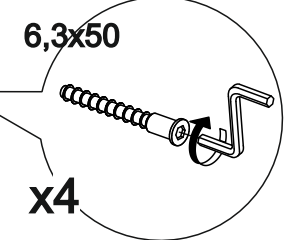
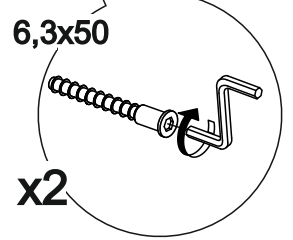


4

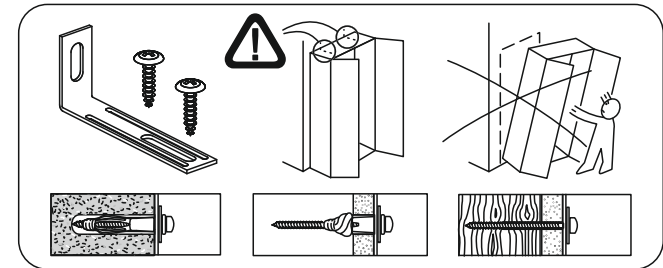
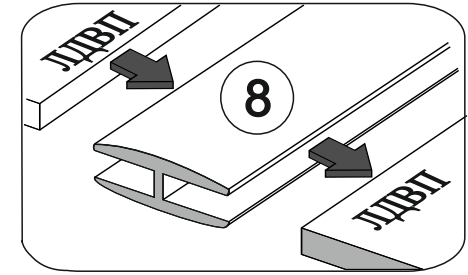
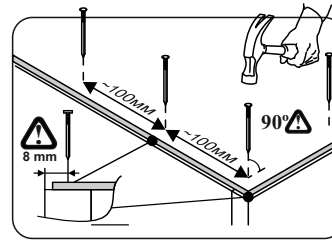
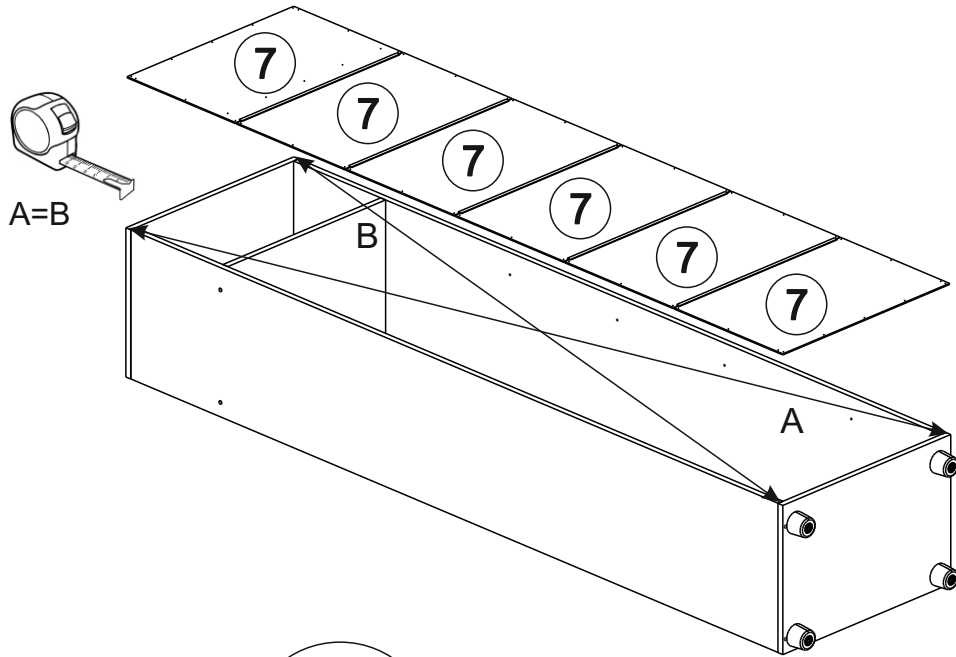


4

125.003



5



6

