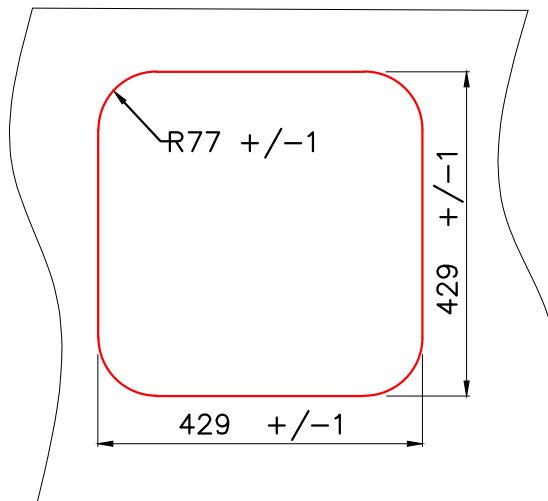


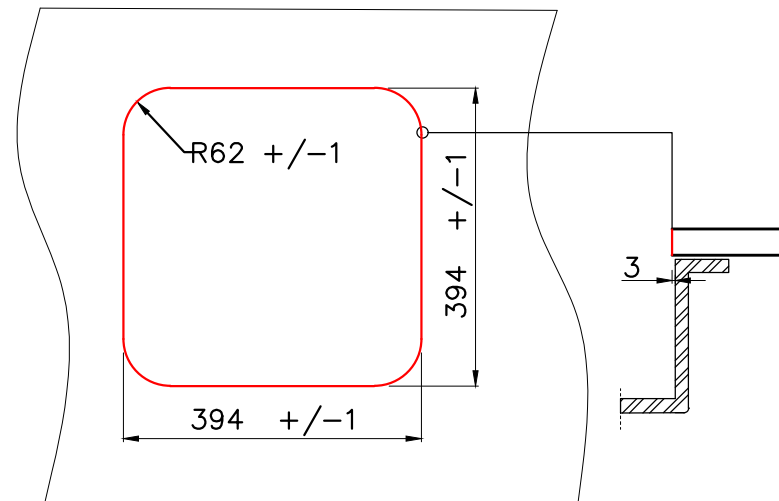
Врезной монтаж мойки (I)

BASE: 45




Подстольный монтаж мойки (U)

BASE: 50



Условные обозначения

	Линия выреза
---	--------------

* При подстольном монтаже мойки, уточняйте размеры аксессуаров (коландер, разделочная доска)

* Точные размеры мойки необходимо измерять непосредственно на устанавливаемом оборудовании



OMI 44-U/I (IN QUADRO)

BASE
45/50

OMI 44-U/I IN QUADRO 4993494