

Модульная система «Милан»
Кровать двойная универсальная
(1,6x2,0)
1635x1000x2068 (ШxВxГ)



Уважаемые покупатели! Идеального качества сборки можно добиться только путем привлечения ПРОФЕССИОНАЛЬНОГО (толкового) сборщика мебели.

Все замечания и пожелания присылайте по адресу sv-mebel@inbox.ru, они будут рассмотрены **НЕЗАМЕДЛИТЕЛЬНО.**



РУССКИЙ

Важная информация
Внимательно прочитайте.
Необходимо тщательно следовать всем рекомендациям.

Сохраните эту информацию для справок в дальнейшем.

ВНИМАНИЕ!

Опрокидывание мебели может стать причиной получения серьезных травм или даже привести к смерти. Чтобы предотвратить опрокидывание, необходимо обеспечить стационарное крепление мебели к стене с помощью крепежных аксессуаров.

Материалы стен различаются, поэтому крепежные средства не прилагаются. Используйте крепежные средства, подходящие для материала стен в вашем доме. Для выбора подходящих крепежных средств обратитесь в специализированный магазин.



ENGLISH

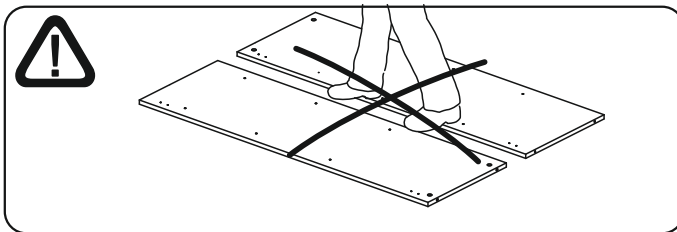
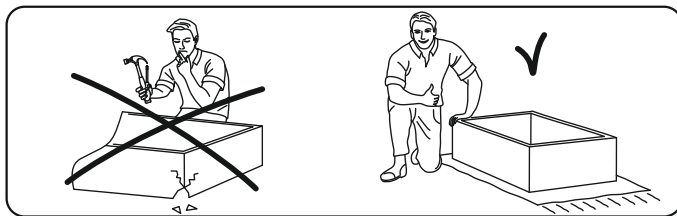
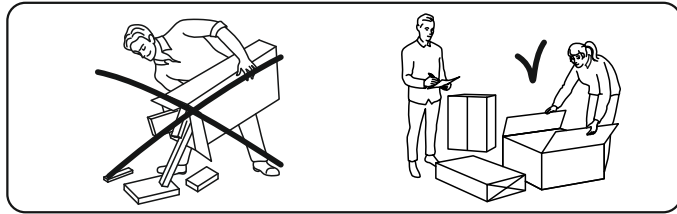
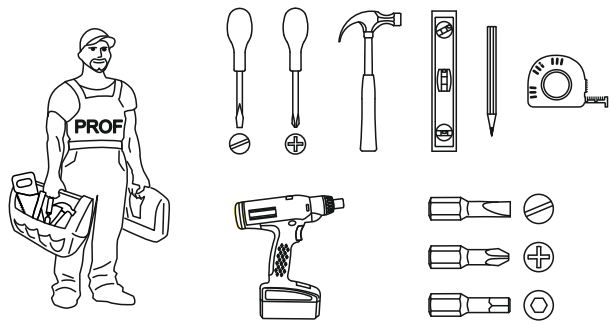
Important information
Read carefully
Follow each step of the instruction carefully

Keep this information for further reference

WARNING!

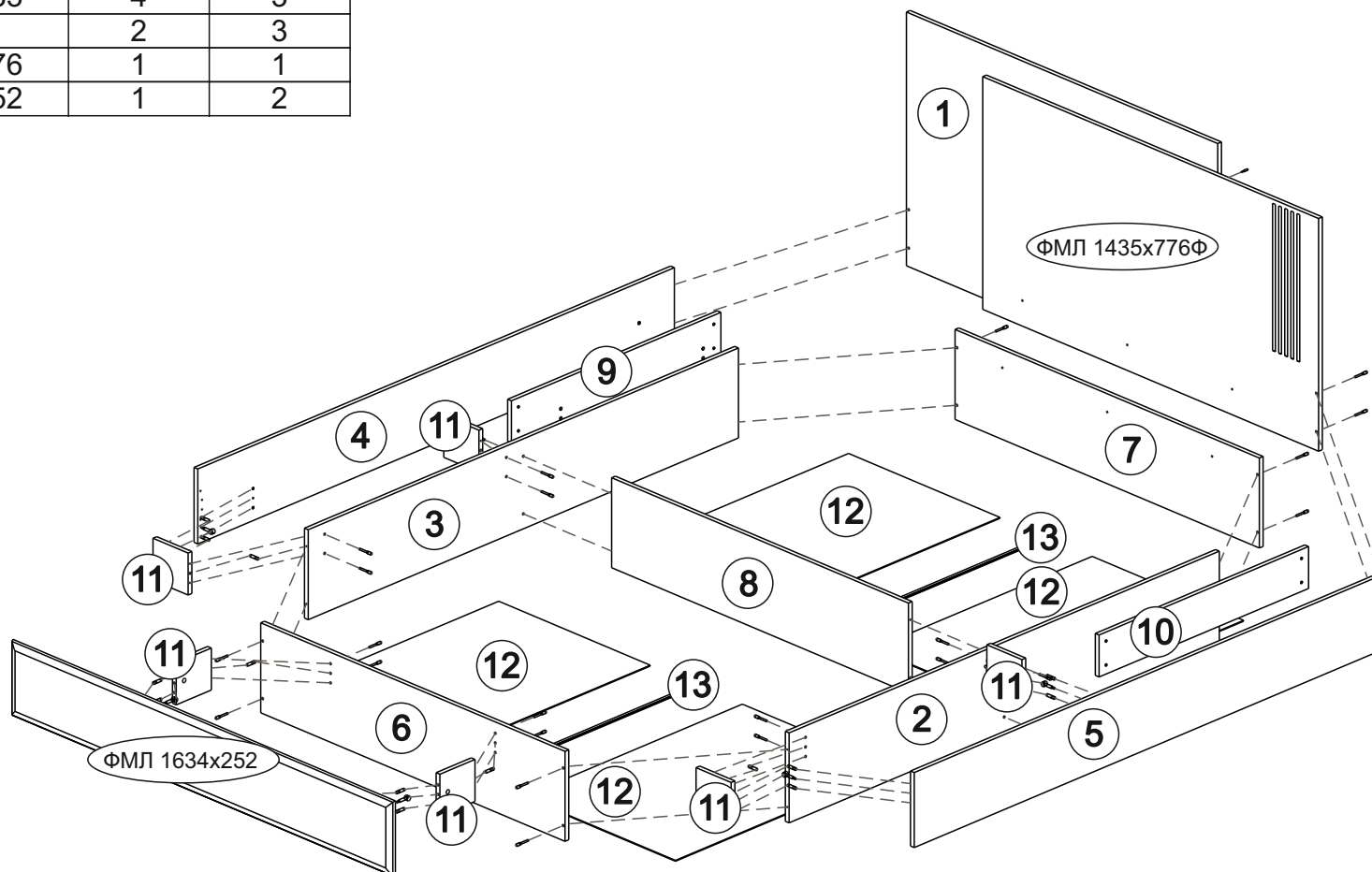
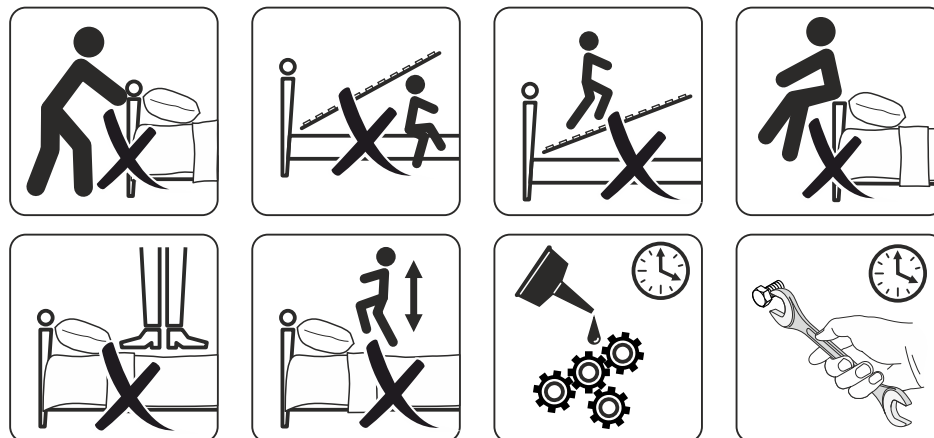
Serious or fatal crushing injuries can occur from furniture tip-over. To prevent this furniture from tipping over it must be permanently fixed to the wall with the wall attachment devices.

Fastening devices for the wall are not included since different wall materials require different types of fastening devices. Use fastening devices suitable for the walls in your home. For advice on suitable fastening devices, contact your local specialized dealer.

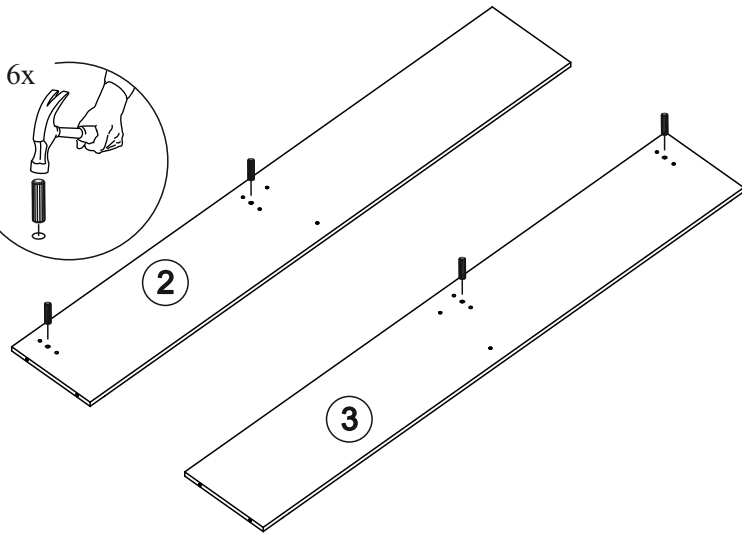
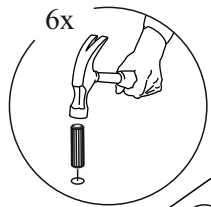


M6x25 x8	M6x12 x4	∅ 20 x9				x2
M4x27 x3	M4x25 x3	5,3x10 x8	 x1		6,3x50 x28	1,6x25 x80
4x30 x6	4x16 x13	 x6	 x6	 x18	M6 x8	M - 6 x12
						 x3

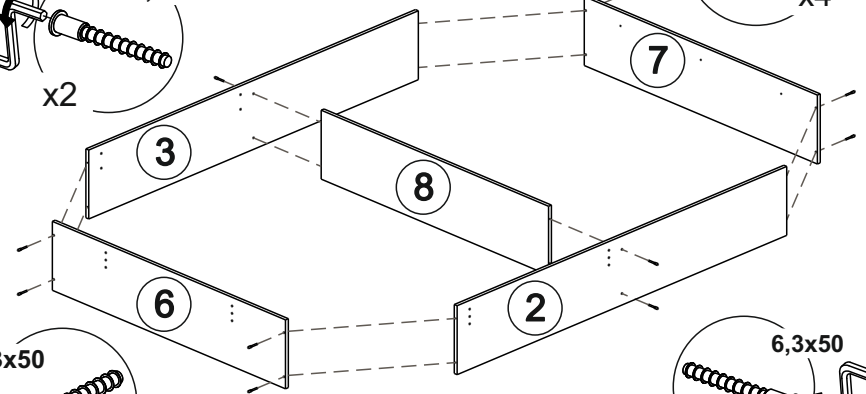
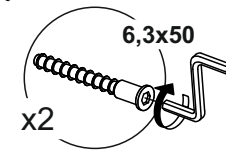
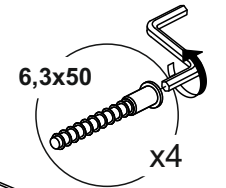
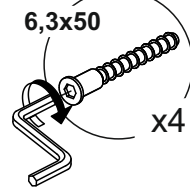
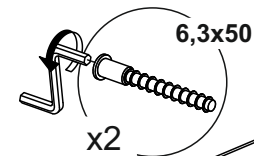
1 2 3	L=mm			
1	1330	846	1	3
2	1838	300	1	4
3	1838	300	1	4
4	2036	250	1	4
5	2020	250	1	4
6	1300	300	1	3
7	1300	300	1	3
8	1268	300	1	3
9	895	140	1	3
10	895	140	1	3
11	150	140	6	3
12	647	933	4	3
13	910		2	3
ФМЛФ	1435	776	1	1
ФМЛ	1634	252	1	2



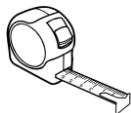
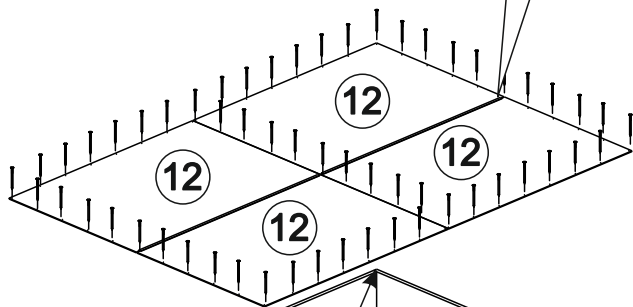
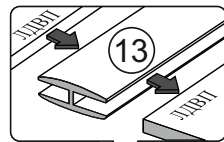
1



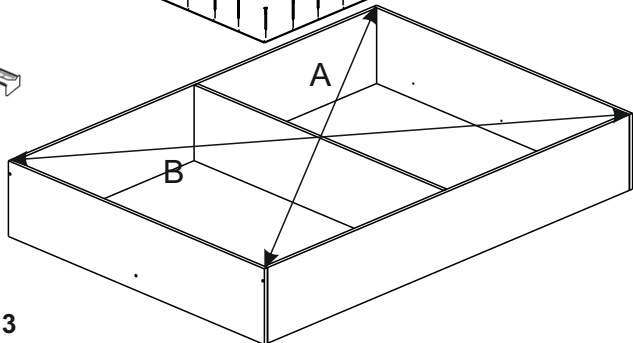
2



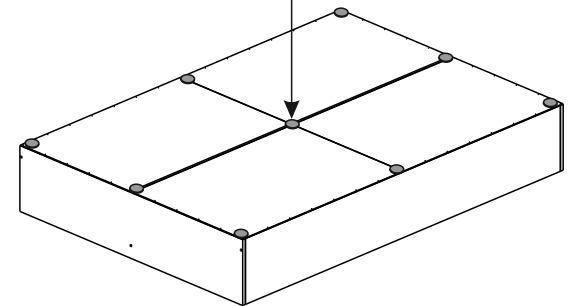
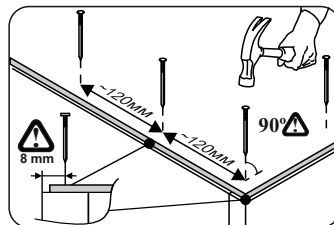
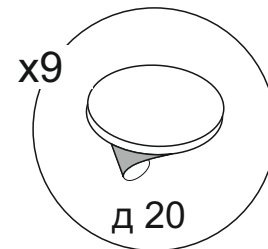
3



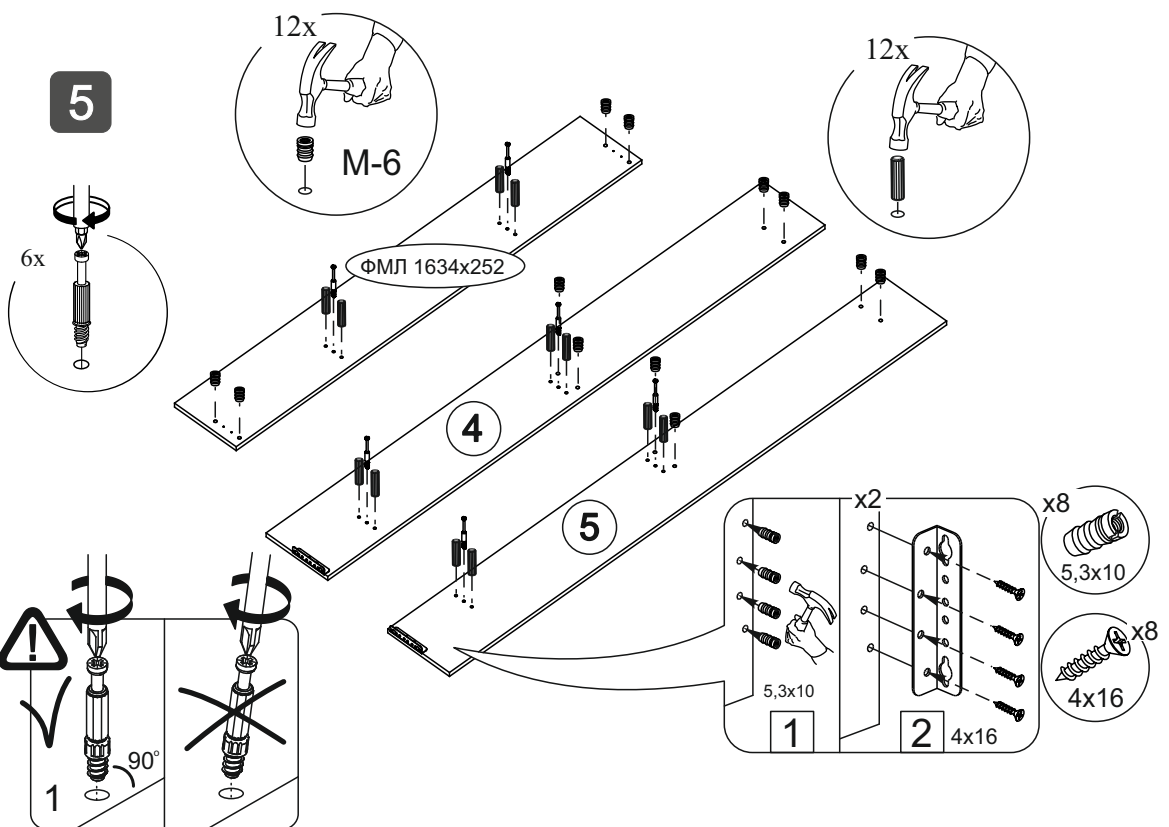
A=B



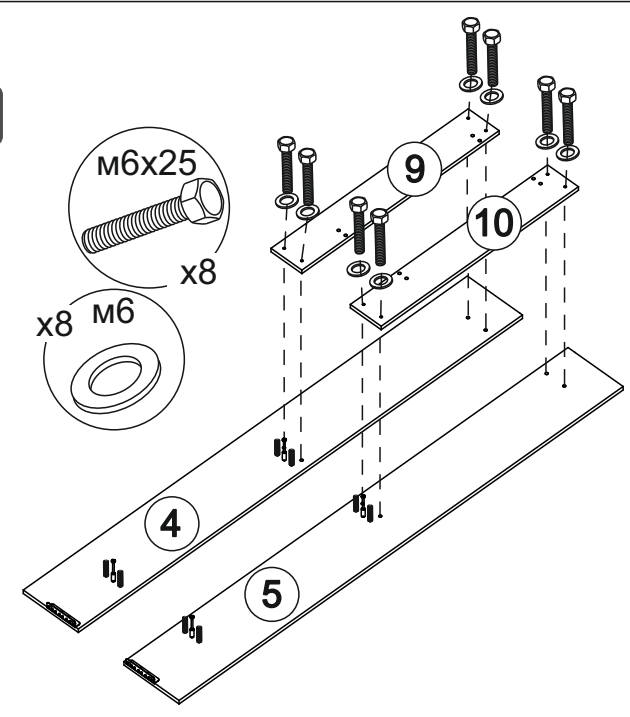
4



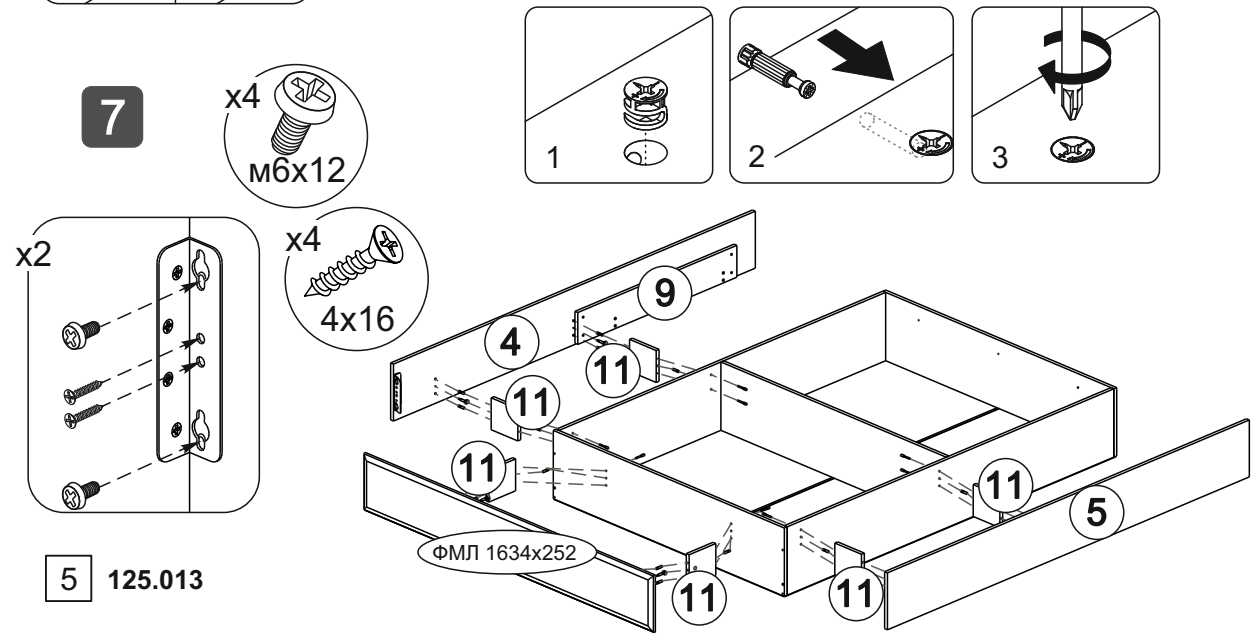
5



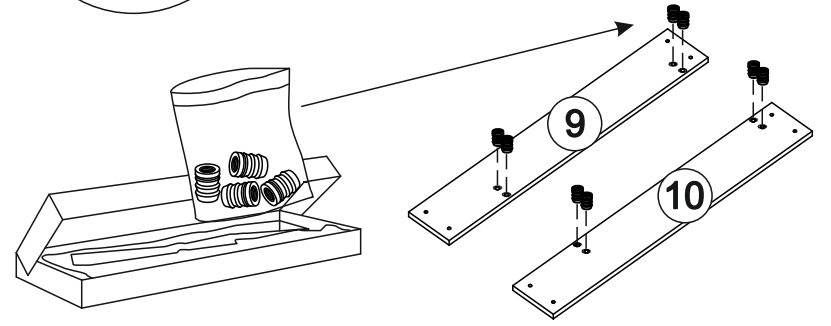
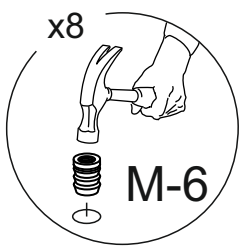
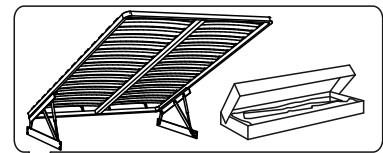
6



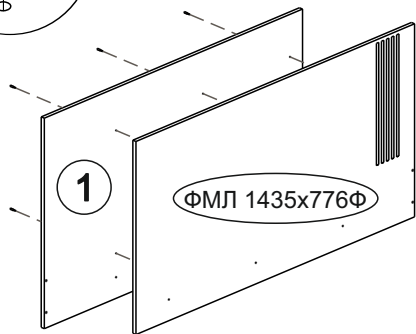
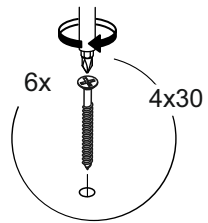
7



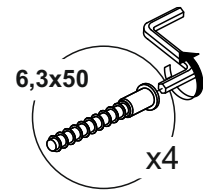
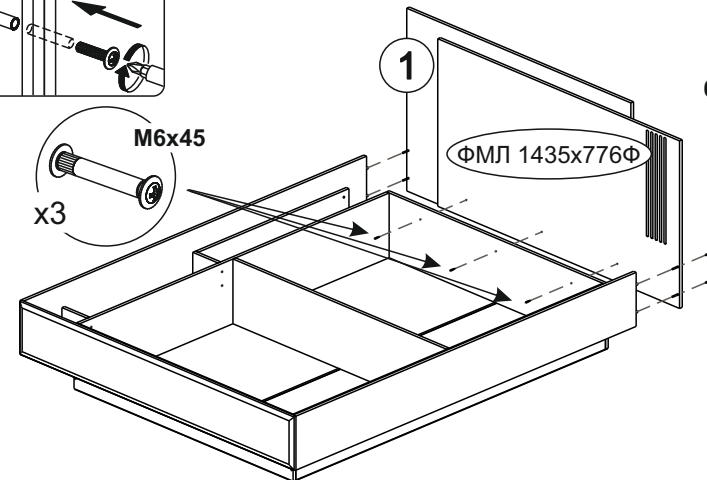
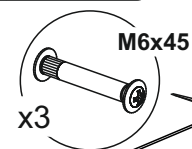
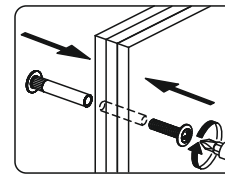
5 125.013



8



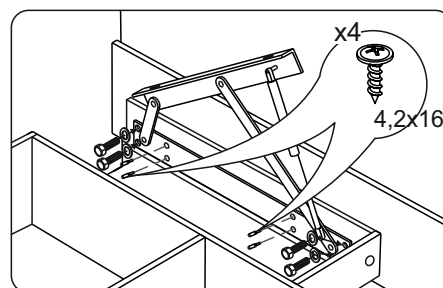
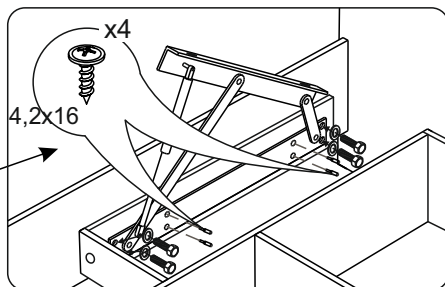
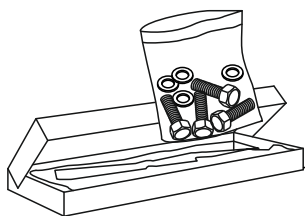
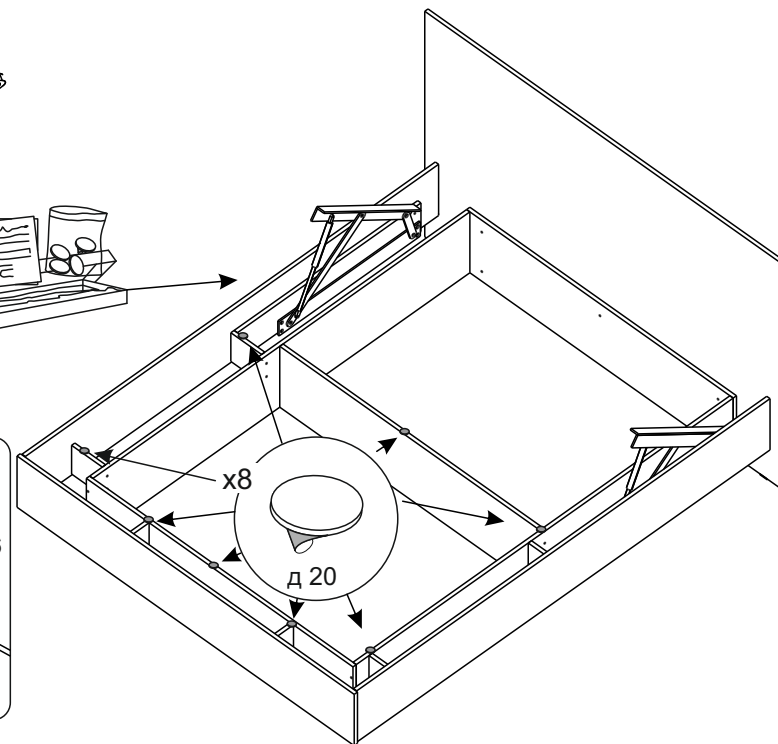
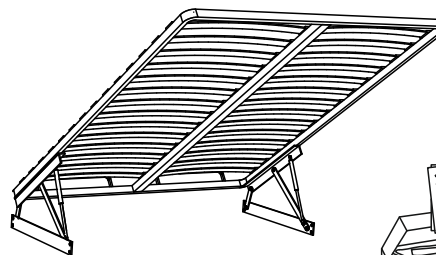
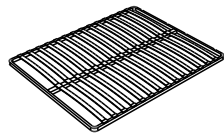
9



1) Ортопедическое основание с подъемным механизмом №5



2) Основание кроватное гибкое



6 125.013

10

