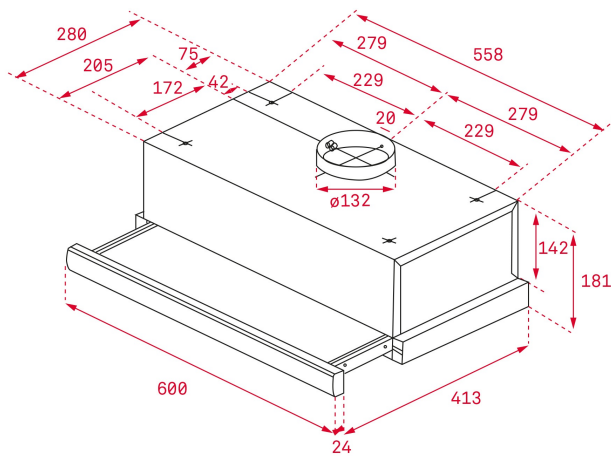




LED



## КОД

REF: 40474251

EAN: 8421152145982

## ХАРАКТЕРИСТИКИ

Выдвижная вытяжка

Мотор с двойной турбиной

Механическая панель управления

2 скорости

2 алюминиевых фильтра

Съёмная передняя панель (можно заменить на фасадную планку)

Галогенные лампы 2\*28 Вт

Производительность:

в тестовом режиме, м3/ч: 540

на максимальной скорости (IEC-61591), м3/ч: 332

на минимальной скорости (IEC-61591), м3/ч: 233

Уровень шума (UNE-EN 60704-2-13):

на максимальной скорости, дБ: 65

на минимальной скорости, дБ: 56

Выход: диаметр 120 мм

В комплекте: европейская вилка

Класс энергоэффективности: E

Класс гидродинамической эффективности: F

Класс эффективности освещения: G

Класс эффективности фильтрации жира: D

Максимальная номинальная мощность, Вт: 231

Сделано в Португалии

Для использования в режиме рециркуляции необходимо дополнительно приобрести комплект рециркуляции и в дальнейшем угольные фильтры для замены отработанных из комплекта рециркуляции

## ГАБАРИТНЫЕ РАЗМЕРЫ

Высота изделия (мм): 181

Ширина изделия (мм): 600

Глубина изделия (мм): 304-437

Длина изделия (мм):

Вес нетто (кг): 6,1

## ТЕХНИЧЕСКИЕ ХАРАКТЕРИСТИКИ

Класс энергоэффективности: D

Уровень шума (LwA) на минимальной скорости (дБ): 49

Уровень шума (LwA) на максимальной скорости (дБ): 65

Уровень шума (LwA) в интенсивном режиме (дБ): N/A

Ø Выход (мм): 120

## ЦВЕТ

40474251 Белая эмаль

40474250 Чёрный

40474250 Нержавеющая Сталь

