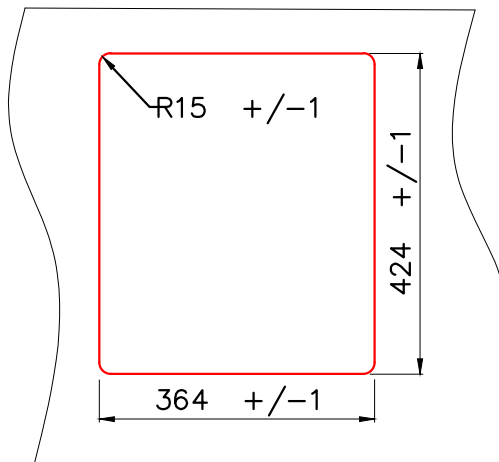
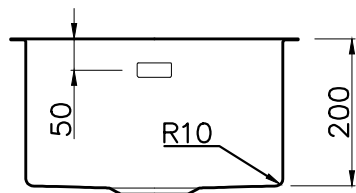
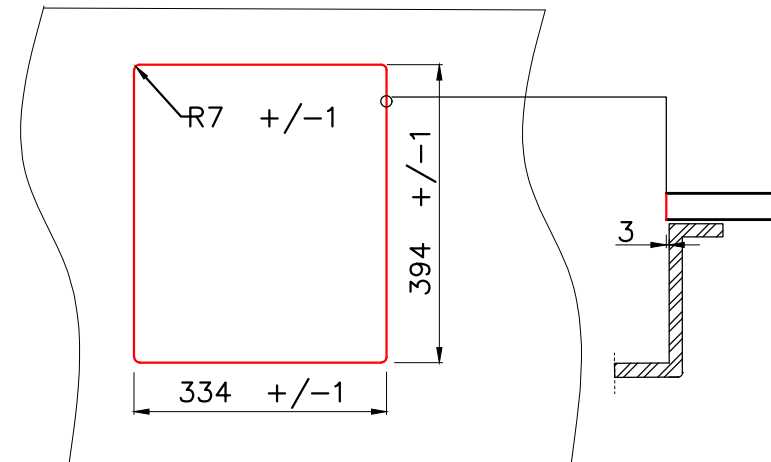


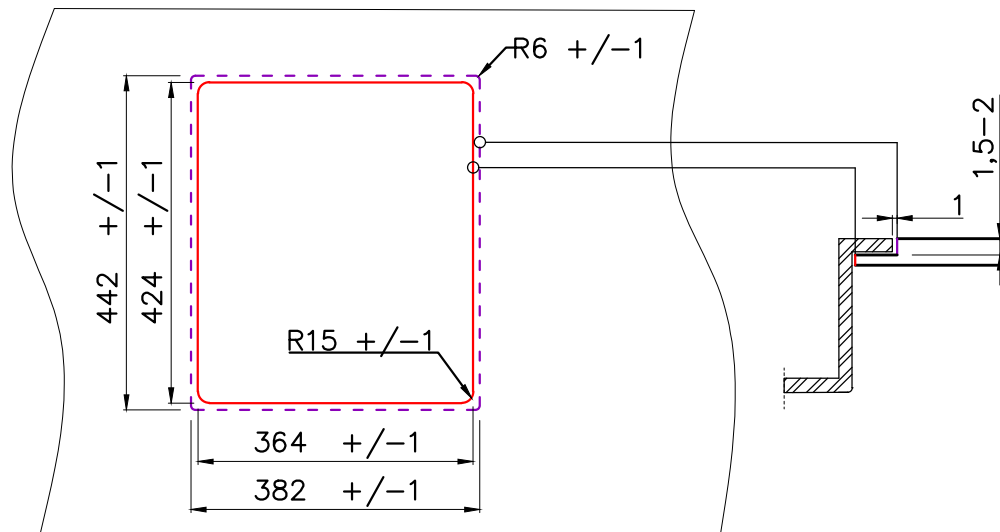
Врезной монтаж мойки (I)



Подстольный монтаж мойки (U)



Монтаж мойки вровень со столешницей (F)



* При подстольном монтаже мойки, уточняйте размеры аксессуаров (коландер, разделочная доска)

| Условные обозначения | |
|----------------------|--------------|
| | Линия выреза |
| | Линия фаски |

* Точные размеры мойки необходимо измерять непосредственно на устанавливаемом оборудовании



TAKI 38-U/IF
(IN/GM/GB/LG)

BASE
40

| | |
|-----------------|---------|
| TAKI 38-U/IF IN | 4973043 |
| TAKI 38-U/IF GM | 4973106 |
| TAKI 38-U/IF GB | 4997016 |
| TAKI 38-U/IF LG | 4973092 |