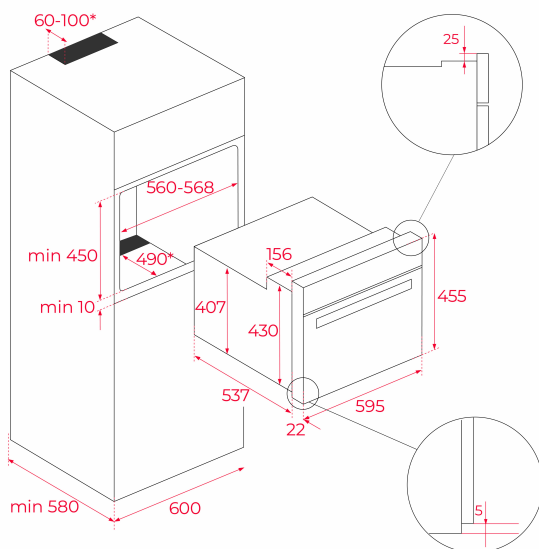


**TEKA****TOTAL HSC 644 C SS**

Компактный multifункциональный духовой шкаф с функциями микроволновой печи и режимом турбо



HydroClean SurroundTemp 40L

**КОД**

REF: 111170001

EAN: 8434778031775

**ХАРАКТЕРИСТИКИ**

Компактный multifункциональный духовой шкаф с функциями микроволновой печи и режимом турбо  
Температурный диапазон 50-250 °C

11 режимов приготовления

Объём 40 л

Hydroclean® ECO

Фиксированные глянцевые регуляторы с металлическим ободком

Стальная матовая панель управления

Таймер

Нержавеющая сталь с защитным покрытием от следов пальцев

Стандартный доводчик двери

Неоткидной макси-гриль мощностью 2500 Вт

Протектор для защиты от ожога грилем

Режимы (11): турбо (кольцевой нагревательный элемент), верхний нагрев + нижний нагрев, макси-гриль, верхний нагрев + нижний нагрев + вентилятор, макси-гриль + вентилятор, нижний нагрев, PIZZA (турбо + нижний нагрев), ECO (гриль + вентилятор), микроволны, микроволны + турбо, микроволны + гриль

Режим Турбо обеспечивает равномерное распределение горячего воздуха и стабильную температуру, позволяя готовить одновременно разные блюда на нескольких уровнях

5 уровней мощности микроволн (1000 Вт)

Быстрое включение режима микроволн одной кнопкой  
Быстрый старт +30 сек.

Размораживание по времени и весу

Пиролитическое покрытие Slippery

Тангенциальная система охлаждения

Рельефное дно камеры с углублением для воды для чистки Hydroclean

Внутренняя поверхность дверцы из закалённого стекла

3-слойная термоизолированная дверца

Автоматическое отключение при открытии дверцы

Блокировка для безопасности детей

4-уровневые хромированные направляющие

Держатели направляющих плотно закреплены винтами для лучшего хранения тепла

Увеличенный зазор между камерой и мебельным корпусом для лучшей термоизоляции

1 стеклянный противень

1 усиленная решётка

Класс энергопотребления A+

Кабель 150 см + вилка

Подсветка галогенной лампой G9 25 Вт

Максимальная номинальная мощность 3400 Вт

Сделано в Испании

**ГАБАРИТНЫЕ РАЗМЕРЫ**

**Высота изделия (мм):** 455  
**Ширина изделия (мм):** 595  
**Глубина изделия (мм):** 559  
**Длина изделия (мм):**  
**Вес нетто (кг):** 30,0

## **ТЕХНИЧЕСКИЕ ХАРАКТЕРИСТИКИ**

Класс энергоэффективности: -  
Напряжение (В): 220-240  
Частота (Гц): 50  
Максимальная номинальная мощность (Вт): 3400

## **ЦВЕТ**



111170001 Нержавеющая Сталь